

بِسْمِ اللّٰهِ الرَّحْمٰنِ الرَّحِیْمِ

اَللّٰهُمَّ صَلِّ عَلٰی مُحَمَّدٍ وَّآلِ مُحَمَّدٍ وَّعَجِّلْ فَرَجَهُمْ



## فلزکاری

رشته متالورژی

گروه مواد و فراوری

شاخه فنی و حرفه‌ای

پایه دهم دوره دوم متوسطه





وزارت آموزش و پرورش  
سازمان پژوهش و برنامه‌ریزی آموزشی



- نام کتاب: فلزکاری - ۲۱۰۵۳۶
- پدیدآورنده: سازمان پژوهش و برنامه‌ریزی آموزشی
- مدیریت برنامه‌ریزی درسی و تألیف: دفتر تألیف کتاب‌های درسی فنی و حرفه‌ای و کاردانش
- شناسه افزوده برنامه‌ریزی و تألیف: حسن حامد، حسن طبیب‌زاده، امیر ریاحی، محمد معتمدی، میثم بهربر، غلامرضا خلج، اسدالله عابدی، حسن عبدالله‌زاده و ندی دیده‌ور (اعضای شورای برنامه‌ریزی)
- مدیریت آماده‌سازی هنری: محمد مهرزادگان، محمد خواجه‌حسینی، حسن عبدالله‌زاده، امیر ریاحی، محمد معتمدی، مهدی قربانی، غلامرضا خلج و مرتضی طاهری (اعضای گروه تألیف)
- شناسه افزوده آماده‌سازی: اداره کل نظارت بر نشر و توزیع مواد آموزشی
- نشانی سازمان: مجید ذاکری یونسی (مدیر هنری) - مریم کیوان (طراح جلد) - شهرزاد قنبری (صفحه‌آرا)
- تلفن: ۹-۸۸۸۳۱۱۶۱، دورنگار: ۸۸۳۰۹۲۶۶، کد پستی: ۱۵۸۴۷۴۷۳۵۹
- وبسایت: [www.chap.sch.ir](http://www.chap.sch.ir)
- ناشر: شرکت چاپ و نشر کتاب‌های درسی ایران: تهران - کیلومتر ۱۷ جاده مخصوص کرج - خیابان ۶۱ (دارو پخش) تلفن: ۵-۴۴۹۸۵۱۶۱، دورنگار: ۴۴۹۸۵۱۶۰
- چاپخانه: صندوق پستی: ۳۷۵۱۵-۱۳۹
- سال انتشار و نوبت چاپ: شرکت چاپ و نشر کتاب‌های درسی ایران «سهامی خاص» چاپ دوم ۱۴۰۳

کلیه حقوق مادی و معنوی این کتاب متعلق به سازمان پژوهش و برنامه‌ریزی آموزشی وزارت آموزش و پرورش است و هرگونه استفاده از کتاب و اجزای آن به صورت چاپی و الکترونیکی و ارائه در پایگاه‌های مجازی، نمایش، اقتباس، تلخیص، تبدیل، ترجمه، عکس‌برداری، نقاشی، تهیه فیلم و تکثیر به هر شکل و نوع بدون کسب مجوز از این سازمان ممنوع است و متخلفان تحت پیگرد قانونی قرار می‌گیرند.



ملت شریف ما اگر در این انقلاب بخواهد پیروز شود باید دست از آستین  
برآرد و به کار بپردازد. از متن دانشگاه‌ها تا بازارها و کارخانه‌ها و مزارع و  
باغستان‌ها تا آنجا که خودکفا شود و روی پای خود بایستد.  
امام خمینی (قَدَسَ سِرُّهُ)

۱	<b>پودمان اول: اره کاری</b>
۲	واحد یادگیری ۱
۳	یکاهای و تاریخچه اندازه گیری
۱۵	خط کشی
۲۵	اره کاری
۳۷	<b>پودمان دوم: سوهان کاری</b>
۳۸	واحد یادگیری ۱
۳۹	اندازه گیری
۴۸	سوهان کاری
۶۱	<b>پودمان سوم: سوراخ کاری، فلاویز کاری و پیچ بری</b>
۶۲	واحد یادگیری ۱
۶۳	سوراخ کاری
۷۷	واحد یادگیری ۲
۷۷	فلاویز کاری و پیچ بری
۹۹	<b>پودمان چهارم: پرداخت کاری قطعات ریخته گری</b>
۱۰۰	واحد یادگیری ۱
۱۰۱	تخلیه قالب
۱۱۶	تمیز کاری
۱۳۱	رنگ آمیزی
۱۳۹	<b>پودمان پنجم: تعمیر قطعات ریخته گری به روش جوشکاری</b>
۱۴۰	واحد یادگیری ۱
۱۴۱	جوشکاری
۱۵۵	تعمیر قطعات ریخته گری
۱۶۶	<b>منابع</b>

شرایط در حال تغییر دنیای کار در مشاغل گوناگون، توسعه فناوری‌ها و تحقق توسعه پایدار، ما را بر آن داشت تا برنامه‌های درسی و محتوای کتاب‌های درسی را در ادامه تغییرات پایه‌های قبلی براساس نیاز کشور و مطابق با رویکرد سند تحول بنیادین آموزش و پرورش و برنامه درسی ملی جمهوری اسلامی ایران در نظام جدید آموزشی بازطراحی و تألیف کنیم. مهم‌ترین تغییر در کتاب‌ها، آموزش و ارزشیابی مبتنی بر شایستگی است. شایستگی، توانایی انجام کار واقعی به‌طور استاندارد و درست تعریف شده است. توانایی شامل دانش، مهارت و نگرش می‌شود. در رشته تحصیلی - حرفه‌ای شما، چهار دسته شایستگی در نظر گرفته شده است:

۱ شایستگی‌های فنی برای جذب در بازار کار مانند توانایی آره‌کاری

۲ شایستگی‌های غیر فنی برای پیشرفت و موفقیت در آینده مانند نوآوری و مصرف بهینه

۳ شایستگی‌های فناوری اطلاعات و ارتباطات مانند کار با نرم افزارها

۴ شایستگی‌های مربوط به یادگیری مادام‌العمر مانند کسب اطلاعات از منابع دیگر

بر این اساس دفتر تألیف کتاب‌های درسی فنی و حرفه‌ای و کاردانش مبتنی بر اسناد بالادستی و با مشارکت متخصصان برنامه‌ریزی درسی فنی و حرفه‌ای و خبرگان دنیای کار مجموعه اسناد برنامه درسی رشته‌های شاخه فنی و حرفه‌ای را تدوین نموده‌اند که مرجع اصلی و راهنمای تألیف کتاب‌های درسی هر رشته است.

این کتاب یکی از کتاب‌های کارگاهی است که ویژه رشته متالورژی تألیف شده است و شما در طول دو سال تحصیلی پیش رو چهار کتاب کارگاهی و با شایستگی‌های متفاوت را آموزش خواهید دید. کسب شایستگی‌های این کتاب برای موفقیت در شغل و حرفه برای آینده بسیار ضروری است. هنرجویان عزیز سعی نمایید، تمام شایستگی‌های آموزش داده شده در این کتاب را کسب و در فرآیند ارزشیابی به اثبات رسانید.

کتاب درسی فلزکاری شامل پنج پودمان است و هر پودمان دارای یک یا چند واحد یادگیری است و هر واحد یادگیری از چند مرحله کاری تشکیل شده است. شما هنرجویان عزیز پس از یادگیری هر پودمان می‌توانید شایستگی‌های مربوط به آن را کسب نمایید. هنرآموز محترم شما برای هر پودمان یک نمره در سامانه ثبت نمرات منظور می‌نماید و نمره قبولی در هر پودمان حداقل ۱۲ می‌باشد.

همچنین علاوه بر کتاب درسی امکان استفاده از سایر اجزای بسته آموزشی که برای شما طراحی و تألیف شده است، وجود دارد. یکی از این اجزای بسته آموزشی کتاب همراه هنرجو می‌باشد که برای انجام فعالیت‌های موجود در کتاب درسی باید استفاده نمایید. کتاب همراه خود را می‌توانید هنگام آزمون و فرآیند ارزشیابی نیز همراه داشته باشید. سایر اجزای بسته آموزشی دیگری نیز برای شما در نظر گرفته شده است که با مراجعه به وبگاه رشته خود با نشانی <http://chap.sch.ir> می‌توانید از عناوین آن مطلع شوید.

فعالیت‌های یادگیری در ارتباط با شایستگی‌های غیرفنی از جمله مدیریت منابع، اخلاق حرفه‌ای، حفاظت از محیط زیست و شایستگی‌های یادگیری مادام‌العمر و فناوری اطلاعات و ارتباطات همراه با شایستگی‌های فنی طراحی و در کتاب درسی و بسته آموزشی ارائه شده است. شما هنرجویان عزیز کوشش نمایید این شایستگی‌ها را در کنار شایستگی‌های فنی آموزش ببینید، تجربه کنید و آنها را در انجام فعالیت‌های یادگیری به کار گیرید.

رعایت نکات ایمنی، بهداشتی و حفاظتی از اصول انجام کار است لذا توصیه‌های هنرآموز محترمتان در خصوص رعایت مواردی که در کتاب آمده است، در انجام کارها جدی بگیرید.

امیدواریم با تلاش و کوشش شما هنرجویان عزیز و هدایت هنرآموزان گرامی، گام‌های مؤثری در جهت سربلندی و استقلال کشور و پیشرفت اجتماعی و اقتصادی و تربیت مؤثر و شایسته جوانان برومند میهن اسلامی برداشته شود.

دفتر تألیف کتاب‌های درسی فنی و حرفه‌ای و کاردانش

در راستای تحقق اهداف سند تحول بنیادین آموزش و پرورش و برنامه درسی ملی جمهوری اسلامی ایران و نیازهای متغیر دنیای کار و مشاغل، برنامه درسی رشته متالورژی طراحی و براساس آن محتوای آموزشی نیز تألیف گردید. کتاب حاضر از مجموعه کتاب‌های کارگاهی می‌باشد که برای سال دهم تدوین و تألیف گردیده است. این کتاب دارای ۵ پودمان است که هر پودمان از یک یا چند واحد یادگیری تشکیل شده است. همچنین ارزشیابی مبتنی بر شایستگی از ویژگی‌های این کتاب می‌باشد که در پایان هر پودمان شیوه ارزشیابی آورده شده است. هنرآموزان گرامی می‌بایست برای هر پودمان یک نمره در سامانه ثبت نمرات برای هر هنرجو ثبت کنند. نمره قبولی در هر پودمان حداقل ۱۲ می‌باشد و نمره هر پودمان از دو بخش تشکیل می‌گردد که شامل ارزشیابی پایانی در هر پودمان و ارزشیابی مستمر برای هر یک از پودمان‌ها است. از ویژگی‌های دیگر این کتاب طراحی فعالیت‌های یادگیری ساخت یافته در ارتباط با شایستگی‌های فنی و غیرفنی از جمله مدیریت منابع، اخلاق حرفه‌ای و بحث‌های زیست محیطی است. این کتاب جزئی از بسته آموزشی تدارک دیده شده برای هنرجویان است که لازم است از سایر اجزای بسته آموزشی مانند کتاب همراه هنرجو و نرم‌افزار و فیلم آموزشی در فرایند یادگیری استفاده شود. کتاب همراه هنرجو در هنگام یادگیری، ارزشیابی و انجام کار واقعی مورد استفاده قرار می‌گیرد.

کتاب شامل پودمان‌های ذیل است:

**پودمان اول:** با عنوان «اره کاری» که ابتدا مهارت‌های اندازه‌گیری و سپس به آموزش مهارت‌های خط‌کشی و اره کاری پرداخته می‌شود.

**پودمان دوم:** عنوان «سوهان کاری» دارد که در آن مفهوم براده برداری دستی آموزش داده شده است و در ادامه به ابزار و تجهیزات و روش سوهان کاری پرداخته می‌شود.

**پودمان سوم:** دارای عنوان «سوراخ کاری، قلاویز کاری و پیچ‌بری» و شامل دو واحد یادگیری است. در واحد یادگیری اول عملیات سوراخ کاری و سپس در واحد یادگیری دوم مهارت قلاویز کاری و پیچ‌بری آموزش داده شده است.

**پودمان چهارم:** «پرداخت کاری قطعات ریخته‌گری» نام دارد که در آن تخلیه قالب، تمیزکاری و رنگ‌آمیزی قطعات ریخته‌گری شرح داده شده است.

**پودمان پنجم:** با عنوان «تعمیر قطعات ریخته‌گری به روش جوشکاری» می‌باشد که در آن هنرجویان ابتدا با ابزار جوشکاری و اصول جوشکاری قوس با الکتروود روکش‌دار آشنا می‌شوند و سپس در ادامه تعمیر قطعات ریخته‌گری و بازرسی قطعات آورده شده است.

امید است که با تلاش و کوشش شما همکاران گرامی اهداف پیش‌بینی شده برای این درس محقق گردد.

دفتر تألیف کتاب‌های درسی فنی و حرفه‌ای و کاردانش



نظرسنجی کتاب درسی

# پودمان ۱

## اره کاری



اره کاری، یکی از فرایندهای تولید از راه براده برداری است که در آن عمل برش به صورت دستی یا ماشینی انجام می شود. از اهره کاری برای برش قطعات یا ایجاد شیار استفاده می شود.

# واحد یادگیری ۱

## اره کاری

اره کاری یکی از عملیات براده برداری است که در تولید اکثر قطعات کاربرد دارد. به عبارت دیگر اولین گام در آغاز فرایند براده برداری عملیات اره کاری است.

### استاندارد عملکرد

اره کاری قطعه کار به وسیله کمان اره دستی



## یک‌ها و تاریخچه اندازه‌گیری

- وزن شما با چه کمیتی بیان می‌شود؟
  - قد شما چه نوع کمیتی محسوب می‌شود؟
  - گرمی یا سردی کلاس را با چه کمیتی اندازه می‌گیرند؟
- هر چیزی که قابل اندازه‌گیری باشد، کمیت فیزیکی گویند. بنابراین برای اندازه‌گیری هر کمیت نیاز به یکای خاصی است که به ویژگی‌های آن کمیت بستگی دارد.

کمیت‌های مختلف بیان‌کننده مشخصه‌های خاصی از هر جسم هستند.

فعالیت کلاسی



شش نوع از کمیت‌هایی را که می‌شناسید در جدول زیر بنویسید.

۶	۵	۴	۳	۲	۱

حال با توجه به کمیت‌های بالا وسایل اندازه‌گیری آنها را بنویسید.

۶	۵	۴	۳	۲	۱

برای تعیین مقدار هر نوع کمیت ابزار و تجهیزات مخصوص به آن احتیاج است، مانند ترازو برای اندازه‌گیری جرم، نیروسنج برای اندازه‌گیری وزن، متر برای اندازه‌گیری طول.

فعالیت کلاسی



یک‌های اندازه‌گیری کمیت‌های بالا را بنویسید.

۶	۵	۴	۳	۲	۱

### ■ یکای اندازه‌گیری (واحد اندازه‌گیری)

یکای اندازه‌گیری مقیاسی برای سنجش کمیت‌ها از همان جنس است. برای هر یک از یک‌های اندازه‌گیری نمادی (علامتی) به صورت قراردادی مطابق جدول ۱ بیان می‌شود.

در مبحث اندازه‌گیری با کمیت‌های طول و زاویه، که یکاهای اصلی آنها به ترتیب متر و درجه است، سروکار داریم.

جدول ۱- نماد یکاهای اندازه‌گیری

طول	جرم	زمان	دما	وزن	سرعت	زاویه
m (متر)	Kg (کیلوگرم)	s (ثانیه)	K (کلون)	N (نیوتن)	$\frac{m}{s}$ (متر بر ثانیه)	$^{\circ}$ (درجه)



شکل ۱- خانه طباطبایی‌ها (کاشان)

### تاریخچه متر

یکی از ابتدایی‌ترین و قدیمی‌ترین کمیت‌هایی که مورد توجه بشر بوده کمیت طول است. شواهد آن را می‌توان در ساخت اهرام ثلاثه در مصر، تخت جمشید در ایران باستان و نیز آثار و بناهای دوران اسلامی در ایران مشاهده کرد.



شکل ۲- اهرام ثلاثه (مصر)



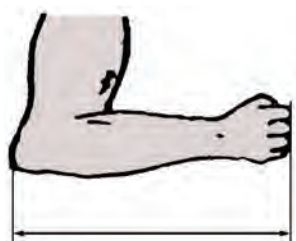
شکل ۳- تخت جمشید (فارس)

در تمام این بناها می‌توان آثار اندازه‌گیری و کنترل دقیق طول‌ها و کمان‌ها را ملاحظه کرد و همچنین می‌توان دریافت که ساخت این بناها مستلزم داشتن سیستم اندازه‌گیری با ابزارها و تجهیزات لازم بوده است.



اندازه‌گیری طول با قدم

این نکته قابل ذکر است که انسان‌ها برای اندازه‌گیری طول، از ابزارهای شناخته‌شده و قابل دسترس مانند اعضای بدن از جمله طول پا، و جب، طول قدم، نوک انگشت وسط تا آرنج، فاصله نوک بینی تا سر انگشت شست استفاده می‌کردند. آخرین تعریف متر استاندارد، که در سال ۱۹۸۳ میلادی بیان شده، بر مبنای سرعت نور در خلأ<sup>۱</sup> بوده است.



استفاده از آرنج برای طول



استفاده از طول پا



استفاده از پهنای چهار انگشت

شکل ۴- نمونه‌هایی از شاخص‌های اندازه‌گیری

از آنجاکه قدیمی‌ترین یکای اندازه‌گیری طول، متر است، با جستجو در منابع اطلاعاتی حداقل دو تعریف دیگر برای متر استاندارد بیابید و آنها را با ذکر منبع، زمان و مبنای اندازه‌گیری، برای هم‌کلاسی‌های خود در کلاس شرح دهید.

تحقیق کنید



### سیستم یکاهای اندازه‌گیری

به مجموعه‌ای از کمیت‌ها به مفهوم عام، که میان آنها رابطه تعریف‌شده‌ای وجود دارد، سیستم یکاهای اندازه‌گیری یا سیستم کمیت‌ها و به‌طور اختصار سیستم اندازه‌گیری می‌گویند.

### سیستم بین‌المللی یکاها

امروزه این سیستم، رایج‌ترین سیستم اندازه‌گیری است زیرا ضرایب تبدیل آن مضربی از ده و احتمال اشتباه در تبدیل یکاها به یکدیگر، کمتر است و هیچ مقداری از بین نمی‌رود. همچنین وسایل اندازه‌گیری طول در این سیستم، نسبت به سیستم انگلیسی (سیستم اینچی) دارای دقت بالاتری است. این سیستم به اسم سیستم بین‌المللی یکاها<sup>۲</sup> که به SI معروف شده و بیشتر کشورهای دنیا از آن استفاده می‌کنند.

۱- سرعت نور در خلأ ۳۰۰۰۰۰ متر بر ثانیه است.

یکای اصلی طول در سیستم SI، متر است و برای آن یکاهای کوچک‌تر و بزرگ‌تر نیز تعریف شده است. کوچک‌ترین آن پیکومتر برابر  $10^{-12}$  متر و بزرگ‌ترین آن ترامتر معادل  $10^{+12}$  متر است.

### ■ یکاهای اندازه‌گیری زاویه






در صنعت برای اندازه‌گیری زاویه از یکاهای درجه، رادیان و گراد استفاده می‌شود. محیط دایره برابر  $360^\circ$  درجه معادل  $2\pi$  (۶/۲۸) رادیان و  $400^\circ$  گراد می‌باشد.

$$\frac{D}{360} = \frac{R}{2\pi} = \frac{G}{400}$$



## مفاهیم و اصول پایه

به تصاویر زیر نگاه کنید و کاربرد هر یک از وسایل را بنویسید.

۵	۴	۳	۲	۱
				

با توجه به مطالب ارائه شده می‌توان نتیجه گرفت:

- ۱ به هر چیزی که قابل افزایش، یا کاهش باشد کمیت گفته می‌شود.
- ۲ برای اندازه‌گیری هر نوع کمیتی، به یکای (واحد) خاص آن نیاز است.
- ۳ برای اندازه‌گیری هر نوع یکایی وسیله‌ای مخصوص احتیاج است.
- ۴ هر یکایی با علامتی مخصوص نشان داده می‌شود.

فعالیت کلاسی



**اندازه‌شناسی:** دانش اندازه‌گیری ابعاد را اندازه‌شناسی یا اندازه‌شناختی (مترولوژی)<sup>۱</sup> گویند. این دانش تمام جنبه‌های عملی و نظری اندازه‌گیری را شامل می‌شود. **اندازه‌گیری:** تعیین اندازه یک قطعه بر پایه یکی از یكاهای استاندارد و با استفاده از وسایل مربوطه را «اندازه‌گیری» گویند، مانند اندازه‌گیری ابعاد کلاس و تخته به وسیله متر.



شکل ۵- کولیس ورنیه

**وسیله اندازه‌گیری:** وسیله‌ای را که به تنهایی یا همراه با وسایل کمکی برای اندازه‌گرفتن یا اندازه‌گیری‌های مشخص به کار می‌رود «وسیله اندازه‌گیری» گویند، مانند متر، خط‌کش، کولیس، میکرومتر.



شکل ۶- کولیس ساعتی

**کنترل:** عملیاتی که به منظور بازبینی، بررسی و مقایسه کمی و کیفی ابعادی یک قطعه با ابزار مربوط به آن انجام می‌شود «کنترل»<sup>۲</sup> گویند.

**تفکیک‌پذیری:** کوچکترین قسمت بندی وسیله اندازه‌گیری را قابلیت تفکیک یا تفکیک‌پذیری می‌نامند.

**گستره اندازه‌گیری:** حداقل و حداکثر مقدار اندازه‌گیری براساس مشخصات و قابلیت وسیله اندازه‌گیری است. **تولرانس:**<sup>۳</sup> در صنعت هنگام طراحی و ساخت قطعات ابعاد قطعه مطلق نیست و می‌تواند کمی بیشتر یا کمتر باشد. حد پذیرش ابعاد براساس استاندارد، تولرانس نامیده می‌شود. که دارای حد بالا و پایین است؛ به‌عنوان مثال  $1 \pm 0.1$  /  $1 \frac{1}{9}$  حد پذیرش اندازه  $1 \pm 0.1$  برابر است با حد بالا  $1/1$  وحد پایین  $0.9$  و در این محدوده قابل پذیرش است.

با توجه به تصاویر زیر، به پرسش‌های مربوطه پاسخ دهید.

فعالیت کلاسی



۴	۳	۲	۱

- ۱ وسیله اندازه‌گیری شماره (۱) چه کمیتی را اندازه‌گیری می‌کند؟ واحد (یکا) اندازه‌گیری آن چیست؟
- ۲ قابلیت تفکیک‌پذیری وسایل اندازه‌گیری تصاویر شماره ۱ و ۲ چه تفاوتی با یکدیگر دارد؟
- ۳ یکای اندازه‌گیری دما توسط دماسنج چیست؟ تفکیک‌پذیری آن را مشخص کنید.
- ۴ یکاهای اندازه‌گیری جرم به‌وسیله ترازو را نام ببرید.



با مراجعه به «کتاب همراه هنرجو» صفحات ۱۲ تا ۱۵ به سؤالات زیر پاسخ دهید.

۱ مقدار ۱۲۶۵ میلی متر را به صورت (متر، سانتی متر، دسی متر) حساب کنید.

۲ مقدار ۵/۴۱۱ متر را به یکه‌های خواسته شده در جدول زیر تبدیل کنید.

کیلومتر	دکامتر	سانتی متر	میلی متر	میکرومتر

۳ یکای اندازه‌گیری مناسب برای هر یک از موارد جدول زیر را بنویسید.

ابعاد در و پنجره کلاس	طول قد انسان	قطر موی سر	قطر نوک اتود	ابعاد میز کار	ابعاد کارگاه ریخته‌گری

اندازه‌های تخته کلاس را تخمین زده و نتایج را در جدول زیر ثبت کنید.

■ وسایل موردنیاز  
- تخته کلاس



تخمین اندازه‌ها			
ضخامت	عرض	طول	
			میلی متر
			سانتی متر
			متر
اختلاف احتمالی با اندازه‌های واقعی			
			میلی متر



شکل ۷

برای اندازه‌گیری تخته کلاس، چه نوع ابزار و یکای اندازه‌گیری مناسب است؟



مشخصات وسایل اندازه‌گیری جدول را تعیین کنید.

فعالیت  
کارگاهی



### وسایل موردنیاز

- متر
- خط‌کش

یکای اندازه‌گیری	محدوده اندازه‌گیری (حداقل و حداکثر)	تفکیک پذیری	وسیله اندازه‌گیری
			متر
			خط‌کش

۱ یک وسیله اندازه‌گیری موجود در منزل را انتخاب کنید و مشخصات آن را بنویسید.

۲ برای اندازه  $2 \pm \frac{0.05}{0.2}$  مقادیر بزرگ‌ترین اندازه، کوچک‌ترین اندازه و همچنین مقدار خطای اندازه‌گیری (تلرانس) را حساب کنید.

تحقیق کنید



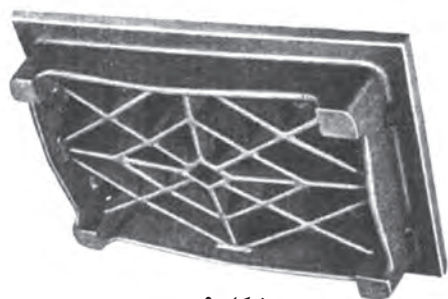
## وسایل و تجهیزات اندازه‌گیری

### صفحه صافی

صفحه صافی جزء تجهیزات اساسی آزمایشگاه اندازه‌گیری و کارگاه است که در آزمایشگاه اندازه‌گیری به عنوان سطح مبنا، در کارگاه برای انجام خط‌کشی روی قطعات کار و کنترل تختی سطوح و همچنین به عنوان میز اندازه‌گیری در سیستم‌های اندازه‌گیری کاربرد دارد.



شکل ۸



شکل ۹



شکل ۱۰

### ■ شکل و ساختمان

صفحه صافی‌ها با مقطع مربع و یا مستطیل ساخته می‌شوند. در نوع فلزی برای سبک‌شدن، پشت آنها را توخالی ساخته و شبکه‌بندی می‌کنند، این عمل علاوه بر افزایش استحکام از نظر اقتصادی نیز مقرون به صرفه است.

### ■ جنس

صفحه صافی‌های فلزی از جنس چدن و صفحه صافی‌های غیرفلزی از گرانیت ساخته می‌شوند. نوع فلزی آنها از چدن خاکستری به روش ریخته‌گری ساخته می‌شوند و با عملیات براده‌برداری و با پرداخت کاری سطح آنها را صاف می‌کنند. صفحه‌های چدنی در مقایسه با صفحه گرانیتی، ارزان‌تر و در برابر ضربه مقاوم‌تر هستند اما کیفیت سطح پایین‌تری دارند. همچنین به دلیل احتمال زنگ‌زدن صفحه چدنی، آنها را در کارگاه‌های ساخت و عملیات بازرسی مورد استفاده قرار می‌دهند. نوع غیرفلزی آن، یعنی صفحه صافی‌های گرانیتی از کیفیت سطح و دقت بالایی برخوردار است و در برابر سرما و گرما و رطوبت مقاومت بالایی دارد. عیب این نوع صفحه صافی که در آزمایشگاه مورد استفاده قرار می‌گیرد، شکننده بودن آن است.

ویژگی‌های صفحه صافی‌ها را در جدول زیر بنویسید.

صفحه صافی‌های گرانیتی			صفحه صافی‌های چدنی		

فعالیت کلاسی





## ■ متر

متر از جمله وسایل اندازه‌گیری طول محسوب می‌شوند و در زندگی روزمره، در صنایع، کارهای تجاری، ساختمانی، معماری، خیاطی، مکانیکی، و جوشکاری بسیار کاربرد دارند. مترها بر پایه دستگاه بین‌المللی یکاها، عموماً دارای تقسیمات یک میلی‌متر هستند. گستره اندازه‌گیری آنها نیز با توجه به انواع مختلف تغییر می‌کند.

## ■ متر فنی جیبی

این نوع متر در طول‌های مختلف، و تا پنج متر و از جنس فولاد ساخته می‌شود و یکی از عمومی‌ترین و پرمصرف‌ترین وسایل اندازه‌گیری طول است. در سر این نوع مترها قلابی جهت اتصال به لبه قطعه کار پیش‌بینی شده که به متر پرچ شده است. نکته قابل توجه آن است که، لقی قلاب به میزانی است که برای اندازه‌گیری‌های خارجی لازم است تا لبه آن به لبه کار متصل شود و برای اندازه‌گیری‌های داخلی به لبه کار تکیه داده شود. همچنین جهت ثابت ماندن اندازه به قفل مجهز است. این مترها در داخل یک قوطی، که جنس آن فلزی یا پلاستیکی است، جاسازی شده و مشخصات متر روی آن نوشته شده است.



شکل ۱۱

نکته



- ۱ قبل از اندازه‌گیری، از سالم بودن قلاب سر متر اطمینان حاصل کنید.
- ۲ درجه‌بندی‌های متر خوانا و پررنگ باشد.
- ۳ پس از باز کردن و اجرای اندازه‌گیری، متر را با حرکت آرام به داخل محفظه خود هدایت کنید و از رها کردن یک‌باره آن خودداری کنید.
- ۴ از انجام دادن کارهایی که باعث شکستن و تاخوردگی متر می‌شود خودداری شود.
- ۵ با توجه به مقدار اندازه موردنظر، متر را باز کنید و از باز کردن بیش از اندازه آن خودداری شود.

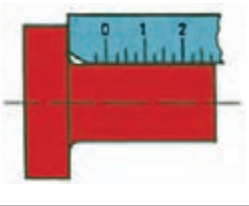
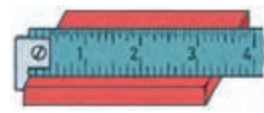

## ■ خط کش

از خط‌کش برای اندازه‌گیری طول‌های کمتر (نسبت به مترها) استفاده می‌شود. همچنین، علاوه بر اندازه‌گیری، برای عملیات خط‌کشی روی قطعات خام و مواد اولیه نیز کاربرد دارند. جنس خط‌کش‌ها معمولاً چوبی، پلاستیکی یا فلزی است. البته نوع خط‌کش فلزی برای عملیات کارگاهی بیشتر مورد استفاده قرار می‌گیرند. خط‌کش‌ها در طول‌های مختلفی بر اساس استاندارد ساخته می‌شوند. متداول‌ترین آنها، خط‌کش‌های ۱۰، ۲۰، ۳۰ و ۵۰ سانتی‌متری هستند.

تفکیک‌پذیری خط‌کش‌ها یک‌طرفه و شامل میلی‌متر، سانتی‌متر و اینچ است. تفکیک‌پذیری خط‌کش‌های میلی‌متری معمولاً ۱ و ۵/۰ میلی‌متر است خط‌کش‌ها نیز در انواع مختلفی تولید و به بازار عرضه می‌شوند.

جدول ۲ نمونه‌هایی از انواع خط‌کش را نشان می‌دهد.

جدول ۲- انواع خط‌کش

		
خط کش لب بریده	خط کش قلاب‌دار	خط کش تخت فلزی

نکته

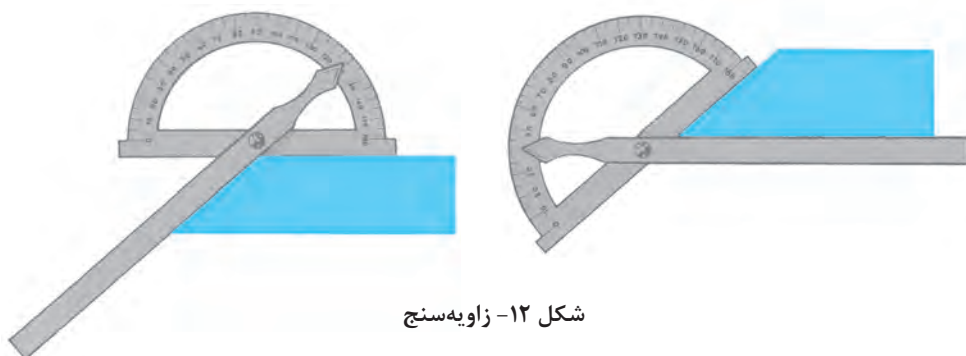


- ۱ تقسیمات خط‌کش باید عاری از زنگ‌زدگی، پاک‌شدگی و کوبیدگی بوده و کاملاً خوانا باشد.
- ۲ لبه‌های خط‌کش کاملاً صاف و بدون بریدگی باشد.
- ۳ در اندازه‌گیری باید دقت شود که لبهٔ صفر خط‌کش تا حد امکان منطبق بر لبهٔ کار قرار گیرد.
- ۴ در خواندن اندازه‌ها چنانچه لبهٔ قطعهٔ کار بر خطوط درجه‌بندی منطبق شد بهترین موقعیت برای خواندن اندازه است.
- ۵ در مواردی که لبهٔ قطعهٔ کار بین دو خط درجه‌بندی قرار می‌گیرد از قاعدهٔ گرد کردن اعداد استفاده شود.
- ۶ به منظور رعایت نظم شخصی و کارگاهی، ابزارها و تجهیزات اندازه‌گیری را پس از استفاده در محل اولیه قرار دهید.

### ■ زاویه‌سنج ساده

زاویه‌سنج‌ها معمولاً با تفکیک‌پذیری یک درجه و گسترهٔ اندازه‌گیری  $180^\circ$  درجه ساخته شده و دارای نقاله، تیغه، پیچ و پرچ اتصال هستند.

برای خواندن زاویه، قطعهٔ کار بین تیغه و نقاله قرار داده می‌شود. با توجه به موقعیت قرارگیری نوک تیغه روی نقاله، مقدار نشان داده شده، اندازهٔ زاویه است. مقداری که از روی زاویه‌سنج خوانده می‌شود، اندازهٔ زاویهٔ داخلی است. برای تعیین زاویهٔ خارجی باید اندازهٔ خوانده شده را از عدد  $180^\circ$  یا  $360^\circ$  درجه کم کرد.



شکل ۱۲- زاویه‌سنج

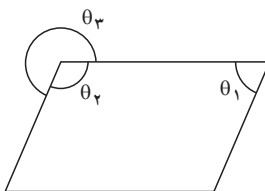
اره کاری

تمرین: در اندازه‌گیری زاویه  $\theta_1$  نوک تیغه زاویه‌سنج روی عدد  $70^\circ$  قرار دارد، مقدار زاویه‌های  $\theta_2$  و  $\theta_3$  چند درجه است؟

$$\theta_1 = 70^\circ$$

$$\theta_2 = \frac{36^\circ - (2 \times 70^\circ)}{2} = 11^\circ$$

$$\theta_3 = 36^\circ - 11^\circ = 25^\circ$$



شکل ۱۳

نکته



- ۱ پیچ قفل زاویه‌سنج کمتر از نیم دور باز شود.
- ۲ تا حد امکان زاویه را به روش مستقیم اندازه‌گیری کنید.
- ۳ تقسیمات نقاله باید عاری از زنگ‌زدگی، پاک‌شدگی، کوبیدگی و کاملاً خوانا باشد.

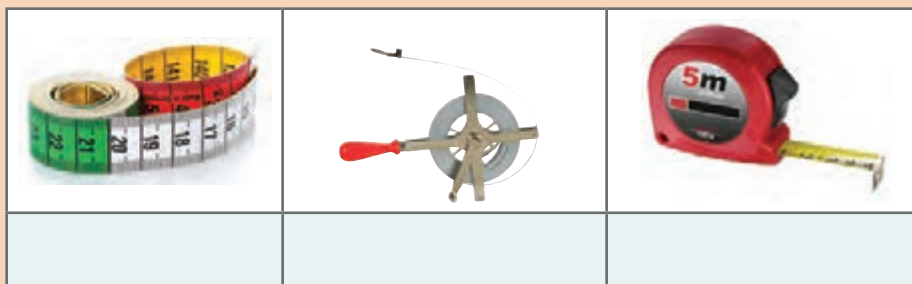
فعالیت کلاسی



۱ برای اندازه‌گیری ابعاد کدام‌یک از موارد زیر می‌توان از متر استفاده کرد؟ آنها را با علامت ضربدر مشخص کنید.

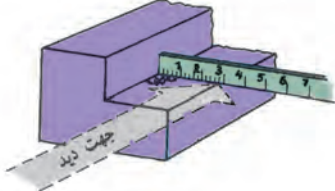

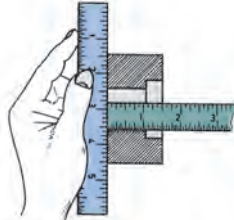
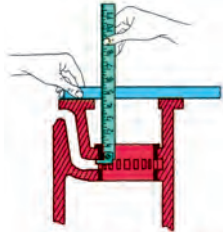
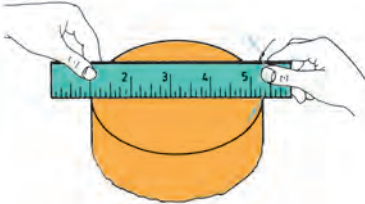
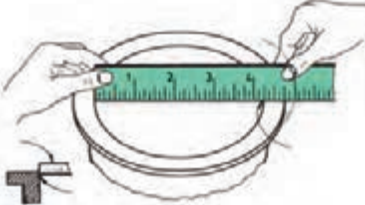
طول و عرض کلاس	تخته کلاس	اجزای مداد نوکی (اتود)	طول کفش	دکمه پیراهن	ضخامت کاغذ

۲ کاربرد هریک از وسایل مندرج در جدول زیر را بنویسید.



۳ با توجه به این نکته که قسمت کوچکی از خط‌کش فلزی تخت دارای تقسیمات  $0.5$  میلی‌متری است، ابعاد یک مداد معمولی را با خط‌کش با تفکیک‌پذیری  $0.5$  و  $1$  میلی‌متر اندازه بگیرید و آن را با رسم شکل نشان دهید.

۴ مفهوم هر یک از تصاویر زیر را بنویسید.

شرح	شکل	ردیف
		۱
		۲
		۳
		۴
		۵
		۶



اندازه‌گیری ابعاد میز کار به وسیله متر

وسایل مورد نیاز

- متر فلزی فنری
- میز اندازه‌گیری

نتایج اندازه‌گیری (میلی متر)

ارتفاع	عرض	طول	مراحل اندازه‌گیری
			۱
			۲
			اختلاف اندازه

تفکیک پذیری	گستره اندازه‌گیری	یکای اندازه‌گیری

فعالیت کارگاهی



برای اجرای دقیق‌تر فعالیت کارگاهی و کم کردن خطا در اندازه‌گیری با متر چه کاری انجام داده‌اید؟

فعالیت کلاسی



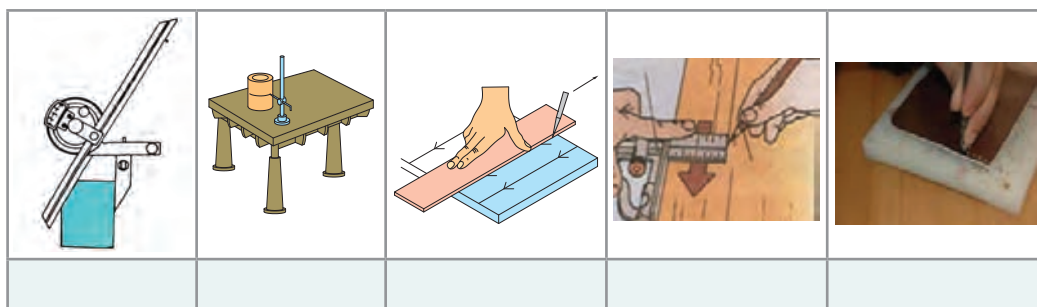
- ۱ برای خواندن دقیق اندازه، سر ناخن انگشت شست را روی خط درجه‌بندی متر قرار دهید.
- ۲ به منظور اطمینان بیشتر از نتایج به دست آمده، اندازه‌گیری را دوباره انجام دهید.

نکته



خط‌کشی

تصاویر زیر چه نوع عملیاتی را نشان می‌دهند؟



به تصاویر زیر نگاه کنید. در هریک از این تصاویر، خط‌کشی دارای چه اهمیتی است؟



برای اجرای درست اره‌کاری، داشتن مسیر مشخص و تعیین‌شده لازم است. بنابراین در یک کار مهندسی، قبل از اقدام به عملیات اره‌کاری، سوراخ‌کاری، سوهان‌کاری، سوراخ‌کاری موقعیت عملیات را باید مشخص کرد تا اهداف زیر تحقق یابد:

- ۱ برخوردار شدن قطعه تولیدی از دقت و کیفیت بالاتر؛
- ۲ کسب اطمینان بیشتر، از درستی عملیات؛
- ۳ ایجاد سهولت و سرعت در اجرای عملیات؛
- ۴ کاهش دورریز و جلوگیری از دوباره‌کاری و اقتصادی‌بودن تولید.

ارتباط بین اهداف خط‌کشی (بند ۱ تا ۴) و شایستگی‌های غیرفنی کسب‌شده (بند الف تا د) را در جدول زیر تکمیل کنید.

فعالیت کلاسی

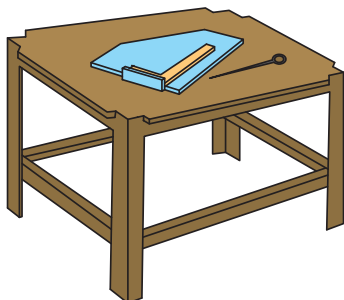


۴	۳	۲	۱	اهداف اجرای خط‌کشی
				شایستگی‌های غیرفنی

عملیاتی که مسیر برش روی سطح قطعه کار با ابزارهای مربوطه مشخص می‌کند را «خط‌کشی» می‌گویند. این عملیات بر پایه داده‌های نقشه فنی و اطلاعات به‌دست‌آمده از روی نمونه کار انجام می‌شود. به تصاویر زیر نگاه کنید و نام و کاربرد هریک را بنویسید.

						ابزار
.....	.....	.....	.....	.....	.....	نام
.....	.....	.....	.....	.....	.....	کاربرد

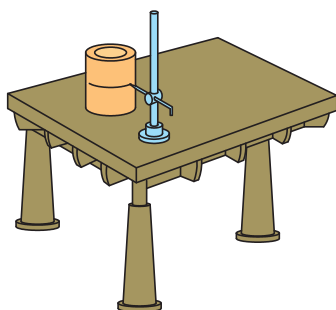
## وسایل و ابزارهای خط‌کشی



شکل ۱۴

### ■ میز خط‌کشی

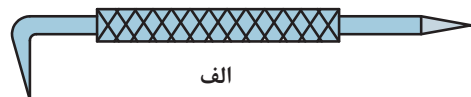
یک صفحه بزرگ فولادی است که روی چهارپایه فلزی نصب می‌شود و برای اجرای عملیات خط‌کشی مورد استفاده قرار می‌گیرد.



شکل ۱۵

### ■ صفحه صافی

در عملیات خط‌کشی از صفحه‌صافی به‌عنوان سطح مبنا استفاده می‌شود.



الف



ب

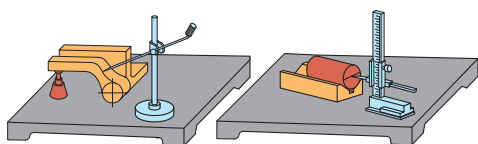
شکل ۱۶

### ■ سوزن خط‌کش

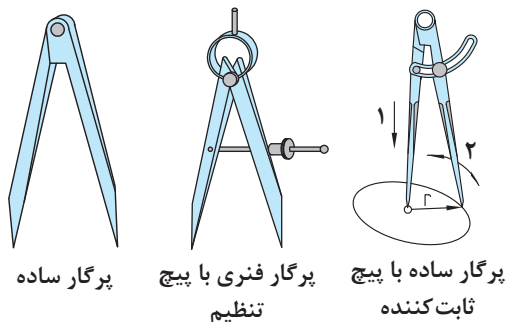
ابزاری است برای خط‌کشی روی فلزات، جنس آن از فولاد سخت کاری شده یا آلیاژ برنج است. سوزن خط‌کش‌های فولادی برای خط‌کشی فلزات سخت و خشن و نوع برنجی آن برای فلزات پرداخت‌شده و نرم است. همچنین برای خط‌کشی سطوح آلومینیومی از مداد استفاده می‌شود. سوزن خط‌کش‌ها از دو قسمت تشکیل می‌شود: «سر» برای انجام‌دادن خط‌کشی (با زاویه ۱۰ تا ۱۵ درجه) و «بدنه» که ممکن است صاف یا آج‌دار باشد.

### ■ سوزن خط‌کش پایه‌دار

از این ابزار برای ترسیم خطوط موازی با یک خط یا با سطح مبنا استفاده می‌شود. ستون این سوزن خط‌کش‌ها ممکن است ساده یا مدرج باشد. در نوع مدرج آن فاصله خطوط ترسیمی قابل تنظیم است و به‌وسیله اندازه‌گیری دیگری نیاز ندارد.



شکل ۱۷



پرگار ساده

پرگار فنری با پیچ تنظیم

پرگار ساده با پیچ ثابت کننده

شکل ۱۸

## پرگار

از پرگارها در عملیات کارگاهی برای رسم دایره، خطوط موازی و علامت‌گذاری استفاده می‌شود. پرگارهای خط‌کشی از دو بازوی نوک‌تیز سخت‌کاری شده تشکیل شده‌اند و در انواع ساده، فنری با پیچ قفل‌کننده و موازی‌کش ساخته می‌شوند.

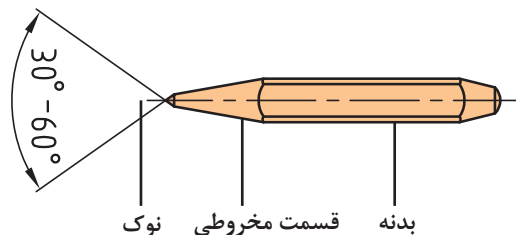
در رسم دایره باید اولاً طول بازوها با هم مساوی بوده و ثانیاً لبه‌های داخلی آنها بر هم مماس باشد.

نکته

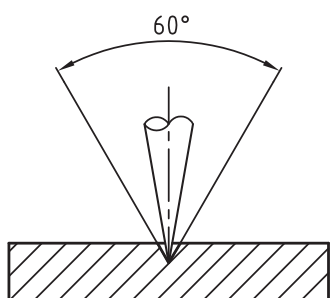


## سنبه‌نشان

از این ابزار برای مشخص کردن مرکز سوراخ‌ها، محل استقرار نوک پرگار (به‌منظور رسم دایره و نشانه‌گذاری مسیرهای برش و خطوطی که ممکن است در حین اجرای کار محو شوند) استفاده می‌شود. (شکل ۱۹) جنس آنها از فولاد سخت‌کاری شده است و باید از قطعه کار سخت‌تر باشد. زاویه سر آنها برای عملیات تثبیت خطوط، ۳۰ درجه، برای مراکز دایره‌ها و سوراخ‌ها معمولاً ۶۰ درجه، برای نشانه‌گذاری مسیرهای اره‌کاری یا برش با شعله گاز ۶۰ یا ۷۵ درجه و برای عملیات سوراخ‌کاری ۹۰ درجه گرفته می‌شود. از انواع سنبه‌نشان می‌توان سنبه‌نشان دوقلو (شکل ۲۰) و مرکز‌یاب (شکل ۲۱) را نام برد. برای ایجاد محل نشست سر پرگار باید نوک سنبه‌نشان کاملاً تیز باشد. (شکل ۲۲)



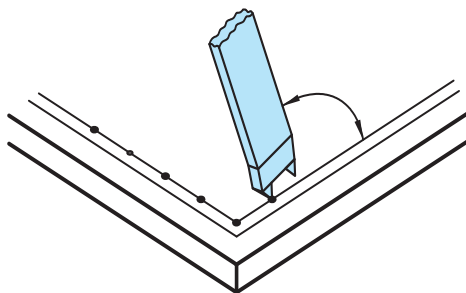
شکل ۱۹- سنبه‌نشان



شکل ۲۲



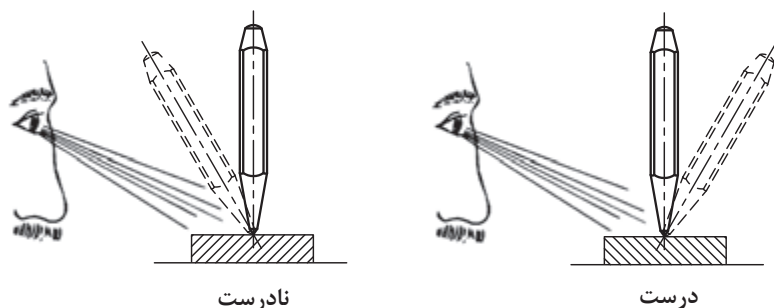
شکل ۲۱- مرکز‌یاب



شکل ۲۰- سنبه‌نشان دوقلو



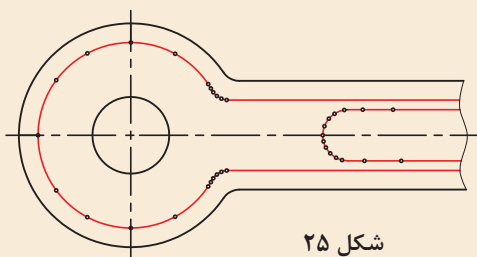
سنجه نشان را باید از محل صحیح به دست گرفت و در محل مربوطه به صورت عمودی قرار داد. شکل ۲۳ قرار گرفتن صحیح سنجه نشان و زاویه دید را نشان می‌دهد.



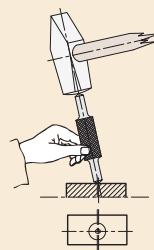
شکل ۲۳

در صورت کج قرار دادن سنجه نشان، در محل مورد نظر انحراف ایجاد می‌شود که در شکل ۲۴ نشان داده شده است. در نشانه زدن مسیرهای منحنی، فاصله نشانه‌ها را کمتر از خطوط مستقیم در نظر بگیرید. (شکل ۲۵)

نکته



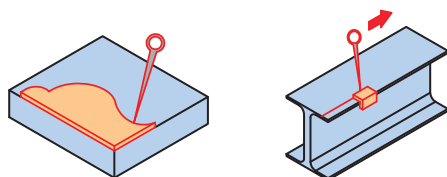
شکل ۲۵



شکل ۲۴

### ■ شابلون

یکی دیگر از وسایلی که در خط‌کشی کاربرد دارد شابلون‌های فرم است. این ابزار ممکن است در کارگاه موجود باشد یا برای کاربرد در یک قطعه خاص ساخته شود. (شکل ۲۶)



شکل ۲۶ - شابلون

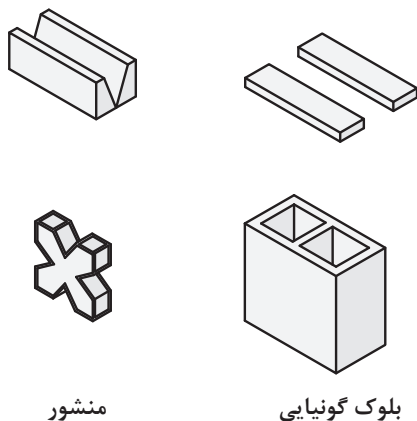
### ■ مواد رنگ آمیزی

برای اینکه خطوط رسم شده بر روی قطعه کار، خوب دیده شود مخصوصاً موقعی که تعداد نقاط و خطوط روی سطح کار زیاد باشد، باید سطح قطعه، رنگ آمیزی شود. برای رنگ آمیزی می‌توان از ماژیک صنعتی استفاده نمود. (شکل ۲۷)



شکل ۲۷ - ماژیک صنعتی

در گذشته برای رنگ کردن سطح قطعه کار از محلول کات کبود استفاده می‌شد اما امروزه به علت رعایت نکات زیست محیطی استفاده از این ماده توصیه نمی‌شود.



شکل ۲۸

### ■ وسایل کمکی در خط‌کشی

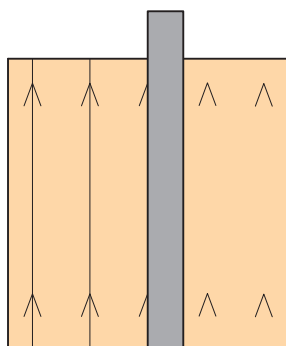
برای تسهیل در خط‌کشی، علاوه بر وسایلی که شرح داده شد، از ابزارهای کمکی دیگری مانند منشورهای موازی، زیرکاری‌های ثابت و قابل تنظیم، انواع بلوک‌ها و صفحات گونیایی نیز استفاده می‌شود. (شکل ۲۸)

### مراحل اجرای خط‌کشی

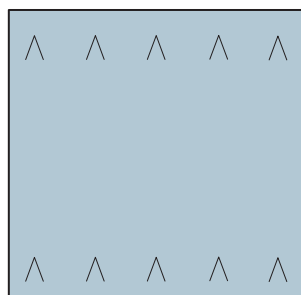
- ۱ تمیز کردن سطح مورد خط‌کشی؛
- ۲ رنگ‌آمیزی آن با ماژیک صنعتی؛ برای ایجاد اختلاف رنگ و وضوح بیشتر؛
- ۳ قرار دادن قطعه بر روی صفحه صافی؛ (شکل ۲۹)
- ۴ انتخاب یکی از لبه‌های آن به عنوان مبنای خط‌کشی؛ (شکل ۳۰)
- ۵ با توجه به نقشه کار، به وسیله خط‌کش فلزی تخت، فاصله محل اره‌کاری را تا لبه مبنای علامت‌گذاری و سپس آن را با دو خط متقاطع مشخص کنید. (شکل ۳۱)
- ۶ اتصال محل تقاطع علامت‌گذاری شده: با استفاده از خط‌کش فلزی تخت، محل تقاطع علامت‌گذاری شده را به هم وصل کنید. (شکل ۳۲)



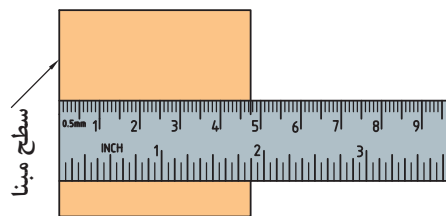
شکل ۲۹



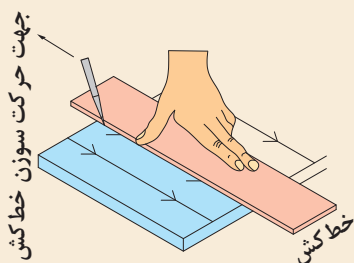
شکل ۳۲



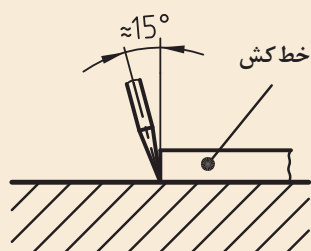
شکل ۳۱



شکل ۳۰



شکل ۳۳



شکل ۳۴

جهت خطکشی به وسیله سوزن خطکشی رعایت نکات زیر ضروری است:

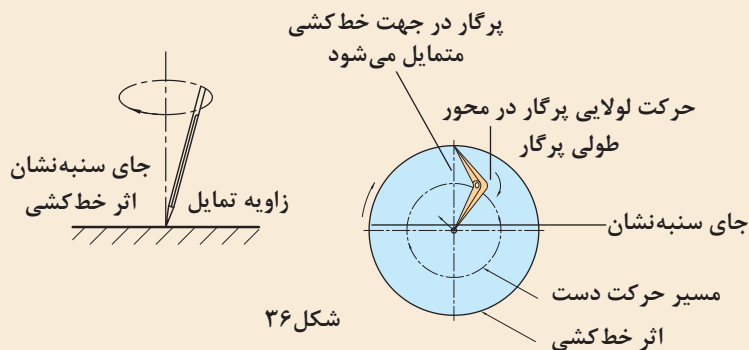
- ۱ فشار دادن خطکش به وسیله دست چپ بر روی قطعه کار؛
- ۲ قرار دادن نوک سوزن خطکش بر روی قطعه و چسباندن آن به لبه خطکش؛
- ۳ حرکت دادن سوزن خطکش از بالا به سمت پایین؛ (شکل ۳۳)
- ۴ زاویه سوزن خطکش نسبت به خط قائم حدود ۱۵ درجه باشد. (شکل ۳۴)

۵ برای سنبه نشان کاری، باید نوک سنبه در محل مربوطه به صورت عمودی قرار گیرد و سپس نیروی مناسب اعمال شود. (شکل ۳۵)

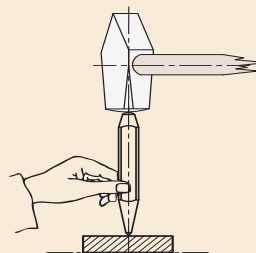
۶ برای ترسیم دایره، پس از تنظیم شعاع در پرگار، یکی از نوک‌های آن را در مرکز (محلی که با سنبه نشان مشخص شده است) قرار داده و دایره رسم می‌شود. (شکل ۳۶)

۷ نیروی وارده به وسیله سوزن خطکش باید با جنس قطعه کار متناسب باشد. برای فلزات نرم، نیروی کمتری نسبت به فلزات سخت، در نظر گرفته شود.

۸ برای تعیین مرکز قطعات استوانه‌ای از مرکز یاب یا از گونیای مرکز یاب استفاده شود.



شکل ۳۶



شکل ۳۵

۱ اگر برای رنگ آمیزی سطح، از محلول کات کبود استفاده می‌کنید، پس از استفاده از آن، دست‌های خود را بشویید.

۲ چنانچه برای رنگ آمیزی سطح قطعه کار از مازیک صنعتی استفاده می‌کنید صورت خود را به سطح قطعه کار نزدیک نکنید تا گاز و بوی آن باعث مسمومیت شما نشود.

۳ برای محافظت از سر سوزن خطکش و جلوگیری از حادثه احتمالی، بهتر است نوک تیز آن در چوب پنبه یا در موادی مشابه قرار داده شود.

۴ در هنگام سنبه نشان زدن، دقت شود تا ضربات چکش به ته سنبه نشان وارد شود و از بروز سوانح احتمالی جلوگیری شود.

۵ در هنگام استفاده از پرگار، دقت شود تا نوک تیز آن به شما آسیبی نرساند.

۶ از قرار دادن وسایل نوک تیز (مانند سوزن خطکش و پرگار) در جیب لباس، خودداری شود.



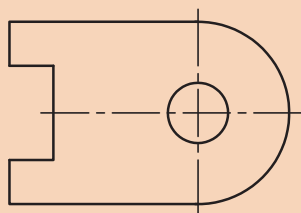


- ۱ پس از پایان عملیات خط‌کشی، محیط کار را مرتب و تمیز کنید.
- ۲ ضایعات احتمالی ناشی از کار را از یکدیگر تفکیک کنید و آنها را در محل پیش‌بینی شده قرار دهید.

- ۱ دقت کنید تا خط‌کشی به‌صورت دقیق و درست انجام شود.
- ۲ از استفاده نامناسب مواد و تجهیزات خودداری کنید.
- ۳ از مواد اولیه و تجهیزات درست استفاده شود.

			ابزار
.....	.....	.....	نام
.....	.....	.....	کاربرد

- ۱ نام و کاربرد هر یک از وسایل روبه‌رو را بنویسید.



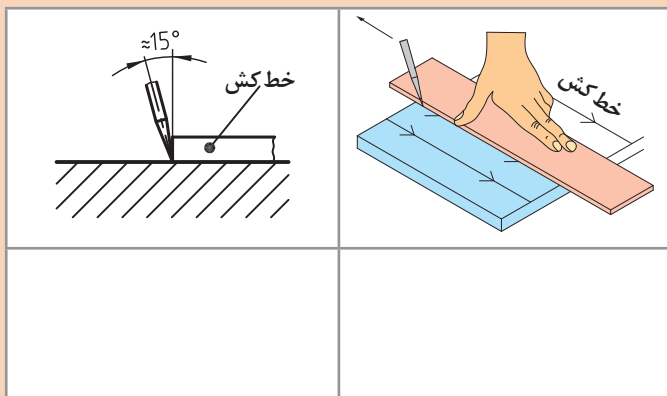
- ۲ مراحل خط‌کشی و سنبه‌نشان‌کاری برای برش‌کاری قطعه‌ای مطابق شکل روبه‌رو از ورق و به روش اره‌کاری را به ترتیب بنویسید و سپس روی نقشه قطعه، مسیر خط‌کشی و سنبه‌نشان‌کاری را نشان دهید (ضخامت قطعه حدود ۲ میلی‌متر در نظر گرفته شود).

- ۳ آیا برای خط‌کشی می‌توان از سنبه‌نشان یا از پرگار نقشه‌کشی استفاده کرد؟ چرا؟

- ۴ چرا برای نشانه‌گذاری مسیرهای منحنی باید فاصله سنبه‌نشان‌ها نسبت به مسیرهای مستقیم کمتر باشد؟

- ۵ چگونه می‌توان مرکز استوانه‌های سوراخ‌دار (مانند لوله‌ها و فلانچ‌ها) را تعیین کرد؟

- ۶ اگر نوک سنبه‌نشان کاملاً تیز نباشد ممکن است چه اشکالی در کار ایجاد شود؟



- ۷ مفهوم تصاویر روبه‌رو را توضیح دهید.

- ۸ برای محافظت از سر سوزن خط‌کش و جلوگیری از حادثه احتمالی چه راهکارهایی را پیشنهاد می‌کنید؟



### خط کشی بدنه مدل رابط

نقشه	مواد اولیه و تجهیزات مورد نیاز	
	گونیا	۱
	سوزن خط کش	۲
	خط کش ۲۰ سانتی متری	۳
	مدل رابط	۴
مراحل انجام کار	نکات ایمنی	
<p>۱] ابتدا سطح قطعه کار به ابعاد <math>60 \times 40 \times 20</math> mm را تمیزکاری کنید.</p> <p>۲] طبق اصول خط کشی، قطعه کار را مطابق نقشه با استفاده از گونیا، خط کش و سوزن خط کش، خط کشی کنید.</p>	<p>۱] از تماس ابزار خط کشی نوک تیز با اعضای بدن اجتناب شود.</p> <p>۲] از ضربه زدن با ابزار خط کش خودداری کنید.</p> <p>۳] ابزار را طوری محافظت کنید تا به آنها ضربه ای وارد نشود.</p>	

### پس از انجام فعالیت کارگاهی

- ۱] میزکار، ابزار و تجهیزات را تمیز کنید.
- ۲] ابزار و تجهیزات کارگاهی را به سرپرست کارگاه تحویل دهید.

نکته



## خط کشی ریشه ماهیچه

فعالیت کارگاهی



نقشه	مواد اولیه و تجهیزات مورد نیاز	
	گونیا	۱
	سوزن خط کش	۲
	خط کش ۲۰ سانتی متری	۳
	ریشه ماهیچه	۴
مراحل انجام کار	نکات ایمنی	
<p>۱] ابتدا قطعه کار به قطر ۵۰ میلی متر را تمیزکاری کنید.</p> <p>۲] طبق اصول خط کشی، قطعه کار را مطابق نقشه با استفاده از گونیا، خط کش و سوزن خط کش، خط کشی کنید.</p>	<p>۱] از تماس ابزار خط کشی نوک تیز با اعضای بدن اجتناب شود.</p> <p>۲] از ضربه زدن با ابزار خط کشی خودداری کنید.</p> <p>۳] هنگام انجام فعالیت کارگاهی مراقب باشید که به ابزار ضربه و صدمه‌ای وارد نشود.</p>	

### پس از انجام فعالیت کارگاهی

- ۱] میزکار، ابزار و تجهیزات را تمیز کنید.
- ۲] ابزار و تجهیزات کارگاهی را به سرپرست کارگاه تحویل دهید.

نکته



بسیاری از وسایل پیرامون ما حاصل عملیات برش کاری در تمام یا در بخشی از آن است. برای مثال در مراحل تولید بیشتر قطعات فلزی و غیرفلزی (مانند میز، صندلی، مبلمان، کابینت آشپزخانه، در و پنجره، ورق‌ها و لوله‌ها) نیاز به برش کاری وجود دارد. از روش اره کاری برای تولید اشیای تزئینی، هنری و پزشکی نیز استفاده می‌شود. (شکل ۳۷)



شکل ۳۷

نقش عملیات اره کاری در تولید ممکن است اصلی، فرعی یا تکمیل کننده باشد. تصاویر زیر نمونه‌هایی از فرایند تولید به روش اره کاری را نشان می‌دهد.



اره مویی



اره نواری



اره دستی چوب‌بری



اره دستی فلزبری

شکل ۳۸

اره کاری یکی از روش‌های تولید و تغییر شکل به روش براده برداری است. از این روش (کار با اره) برای ساخت و تولید انواع قطعات فلزی و غیرفلزی استفاده می‌شود. عملیات برش به روش‌های اره کاری دستی، ماشینی و روش‌های مدرن مانند استفاده از اشعه لیزر انجام می‌شود. با توجه به اینکه روش اره کاری دستی، پرکاربردترین روش برش کاری و اره کاری است، در این پودمان به مبحث برشکاری با اره دستی می‌پردازیم. تصاویر زیر نمونه‌هایی از اره کاری دستی را نشان می‌دهد.



شکل ۳۹

## کمان‌اره دستی

از این وسیله برای بستن و نگهداری تیغه اره و هدایت آن هنگام اجرای عمل برش استفاده می‌شود. کمان‌اره‌های دستی در انواع مختلفی ساخته می‌شوند. (شکل ۴۰) عمومی‌ترین آنها عبارت‌اند از:

### ■ کمان‌اره ثابت

طول این کمان‌اره ثابت است و از آن برای بستن تیغه اره با اندازه اسمی ۳۰۰ میلی‌متر استفاده می‌شود.



شکل ۴۰- انواع کمان‌اره دستی

### ■ کمان‌اره قابل تنظیم

این نوع کمان‌اره برای بستن تیغه اره با طول‌های مختلف کاربرد دارد. اجزای کمان‌اره عبارت‌اند از: **دسته کمان‌اره**: ممکن است معمولی، پنجه‌ای و هفت‌تیری باشد. جنس دسته‌ها، پلاستیکی چوبی و یا فلزی است تا به دست صدمه وارد نکند. پیچ و مهره ابتدا و انتهای کمان برای بستن تیغه اره هستند.





شکل ۴۱ - اجزای کمان اره دستی

**تیغه اره:** عمل برش به وسیله تیغه اره انجام می‌شود. تیغه اره‌ها از جنس فولاد آلیاژی و فولاد ابزار انتخاب شده‌اند تا بتوانند نیروهای مختلف را تحمل کنند. در دو طرف تیغه اره سوراخ‌هایی برای بستن به کمان اره در نظر گرفته شده است. در روی تیغه اره، دندانه‌هایی گوه مانند که وظیفه برش را به عهده دارند در نظر گرفته شده است. شیب این دندانه‌ها به سمت جلو و در نتیجه تیزی زاویه آنها به سمت جلو پیش‌بینی شده است تا عمل برش به راحتی صورت گیرد.

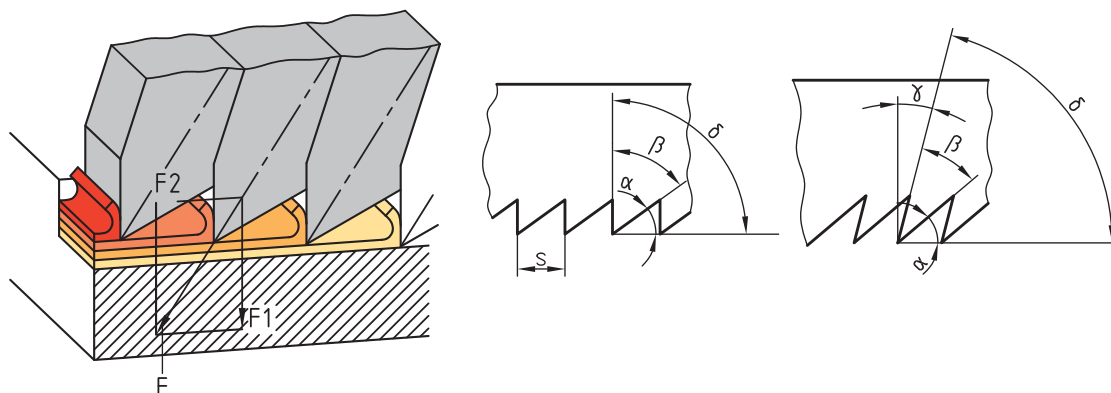
تیغه اره‌های دستی با اندازه اسمی ۳۰۰ میلی‌متر ساخته می‌شوند. منظور از اندازه اسمی فاصله مرکز تا مرکز دو سوراخ تیغه اره است (شکل ۴۱). عرض تیغه اره ۱۵-۱۲ و مقدار ضخامت آن ۰/۶-۰/۸ میلی‌متر است.

## زوایای تیغه اره

**زاویه گوه ( $\beta$ ):** زاویه نوک دندانه تیغه اره را «زاویه گوه» می‌گویند و مقدار آن به جنس فلز بستگی دارد. بردار نیروی وارد بر قطعه کار در امتداد نیمساز زاویه گوه قرار دارد. (شکل ۴۲)

**زاویه آزاد ( $\alpha$ ):** زاویه زیر دندانه تیغه اره نسبت به سطح کار «زاویه آزاد» نامیده می‌شود. مقدار آن به جنس فلز بستگی دارد.

**زاویه براده ( $\gamma$ ):** زاویه بالای دندانه را نسبت به خط قائم «زاویه براده» گویند. زاویه براده با توجه به جنس قطعه تعیین می‌شود و بر طول براده تأثیر می‌گذارد. مجموع زاویه‌های  $\alpha$  و  $\beta$ ، را  $\delta$  می‌نامند.



شکل ۴۲

- ۱] مجموع سه زاویه آزاد، گوه و براده ۹۰ درجه است.  
 ۲] فلزات نرم دارای براده‌های بلند و فلزات سخت دارای براده‌های کوتاه‌تری هستند.



## گام دندان

فاصله افقی نوک دو دندانه متوالی را «گام دندان» گویند. گام دندان عاملی برای نشان دادن ریزی یا درشتی دندانه‌هاست. هرچه تعداد آنها در طول مشخصی بیشتر باشد، دندانه‌ها ریزتر و هرچه تعداد آنها کمتر باشد، دندانه‌ها درشت‌تر است.  
 جدول ۳ مشخصات انتخاب تیغه آره را نشان می‌دهد.

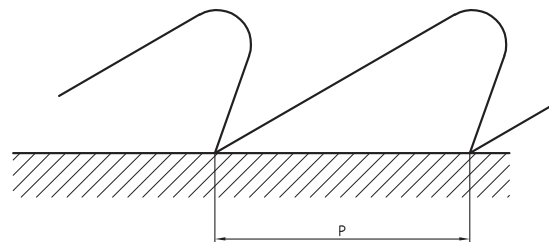
جدول ۳- مشخصات تیغه آره

ردیف	شرح	تعداد دندان در اینچ	کاربرد
۱	دنده درشت	۱۴ تا ۱۶	برای فلزات نرم
۲	دنده متوسط	۱۸ تا ۲۲	فولاد معمولی و چدن خاکستری
۳	دنده ریز	۲۸ تا ۳۲	فولاد با استحکام بالا و چدن

مقدار گام دندانه‌ها از رابطه زیر به دست می‌آید:  
 $P$ : مقدار گام دندانه برحسب میلی‌متر (یک اینچ برابر است با ۲۵/۴ میلی‌متر)

$$P = \frac{25}{4Z}$$

$Z$ : تعداد دندان در یک اینچ از طول تیغه آره



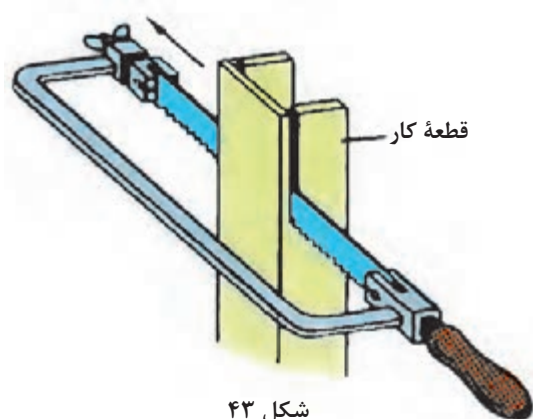
### ■ شکل قرار گرفتن تیغه آره‌ها

تیغه آره در هنگام برش، با سطوح شیار قطعه کار تماس دارد. این تماس بین تیغه و شیار اصطکاک ایجاد می‌کند، در نتیجه موجب گرم شدن تیغه آره و اتلاف انرژی می‌شود و همچنین احتمال شکستن تیغه نیز وجود دارد. برای رفع این مشکل دندانه‌های تیغه آره را به صورت چپ و راست یا موجی می‌سازند که سبب افزایش پهنای شیار برش نسبت به ضخامت تیغه آره می‌گردد.

## مراحل انجام اره کاری

- ۱ **خط کشی:** مطابق نقشه، مسیر برش را خط کشی و در صورت لزوم سنبه نشان کاری کنید.
- ۲ **انتخاب تیغه اره:** با توجه به جنس قطعه کار، تیغه اره مناسب، از نظر جنس و تعداد دندانه، انتخاب شود.
- ۳ **بستن تیغه اره:** تیغه اره را به گونه‌ای در کمان اره قرار دهید که جهت دندانه‌ها به سمت جلوی کمان اره باشد. پس از استقرار تیغه اره در محل مربوطه و جا دادن پین‌های نگهدارنده در سوراخ‌های آن، تیغه اره را با استفاده از مهره خروسکی محکم کنید تا کشش لازم در آن ایجاد شود. شل بودن تیغه اره در هنگام برش باعث کج شدن و انحراف از مسیر برش و شکستن آن می‌شود.
- ۴ **بستن قطعه کار:** با توجه به محل اره کاری و شرایط قطعه، آن را به‌طور مناسب در گیره ببندید.
- ۵ **ایستادن صحیح:** برای بالا بردن کیفیت اره کاری و افزایش راندمان کار، لازم است ارتفاع گیره، نحوه ایستادن در کنار آن، زاویه دست و بازو، زاویه بین پاها و چگونگی به دست گرفتن اره، صحیح باشد.
- ۶ **انجام برش:** عملیات برش باید مطابق اصول فنی مربوطه انجام شود.

## اصول و نکات فنی در اره کاری



- ۱ در شروع کار از محکم بودن تیغه در کمان اره اطمینان حاصل کنید.
- ۲ مهره خروسکی کمان اره با دست سفت شود.
- ۳ برای هدایت تیغه اره در مسیر برش، بهتر است با سوهان سه‌گوش، در خط برش، شیار راهنمایی ایجاد کنید.
- ۴ در شروع اره کاری، تیغه اره را حدود ۱۰ درجه نسبت به سطح کار مایل قرار دهید و با فشار و جابه‌جایی کم، شروع به کار کنید تا از سر خوردن و کج شدن از مسیر خط کشی جلوگیری شود.
- ۵ در حرکت رفت، نیرو وارد شود. اعمال نیرو در حرکت برگشت موجب کندی دندانه‌ها و هدر دادن انرژی می‌شود.
- ۶ نیرو به‌صورت یکنواخت وارد شود و از اعمال نیروهای ضربه‌ای و غیریکنواخت خودداری شود.
- ۷ مجموعه کمان اره و تیغه اره به‌صورت مستقیم در داخل شیار حرکت داده شود.
- ۸ از تمام طول تیغه اره استفاده کنید تا از گند شدن موضعی آن جلوگیری شود و عمر کاری آن افزایش یابد.
- ۹ عمل اره کاری با سرعت مناسب صورت گیرد تا از گرم شدن و از بین رفتن سختی تیغه اره و همین‌طور از خسته شدن شخص جلوگیری شود. توصیه می‌شود برای برش مواد سخت نسبت به مواد نرم، از سرعت برش کمتر استفاده کنید.
- ۱۰ برای خنک کردن تیغه اره از مایع خنک‌کننده مانند آب‌صابون استفاده کنید.

۱۱ هنگام بریدن لوله‌های جداره نازک، برای جلوگیری از شکستن دندان‌های تیغه‌اره، قطعه کار را به صورت تدریجی بچرخانید تا عمل برش روی محیط انجام شود. همچنین برای گرفتن لوله، بهتر است از گیره لوله‌گیر استفاده شود.

۱۲ از آنجاکه برش قطعات نازک با سروصدا همراه است و احتمال شکستن تیغه‌اره و تاب برداشتن آن وجود دارد، بهتر است قطعه کار را بین دو تکه چوب قرار دهید و سپس هر سه را با هم اهر کاری کنید.

۱۳ برای برش قطعات بلند، می‌توان تیغه‌اره را ۹۰ درجه چرخانده، عمود بر صفحه کمان‌اره بسته و سپس عمل برش را انجام داد.

۱۴ پس از پایان اهر کاری، مهره خروسکی کمان‌اره را شل کنید تا کشش وارد بر تیغه‌اره برداشته شود.

نکات ایمنی



- ۱ قطعه کار به صورت صحیح، کوتاه و محکم در گیره بسته شود. محکم نبودن گیره باعث چرخش قطعه کار در هنگام اهر کاری، شکستن تیغه‌اره و آسیب شخصی می‌شود.
- ۲ پیش از اهر کاری، از سالم بودن دسته کمان‌اره و محکم بودن آن اطمینان حاصل کنید.
- ۳ قبل از بستن تیغه‌اره از سالم بودن آن اطمینان حاصل کنید.
- ۴ از سالم بودن کمان‌اره مطمئن شوید.
- ۵ از محکم بودن تیغه‌اره مطمئن شوید، زیرا شل بودن تیغه‌اره، علاوه بر انحراف از مسیر برش، موجب شکستن آن و در نتیجه آسیب دیدن شخص خواهد شد.
- ۶ در هنگام جدا شدن قطعه، نیروی دست را کم کنید تا از جدا شدن ناگهانی، افتادن قطعه کار، به هم خوردن تعادل شخص و آسیب‌های احتمالی جلوگیری شود.
- ۷ با دقت در عملیات اهر کاری از رخ دادن اشتباهات احتمالی که به خراب شدن قطعه و ایجاد هزینه منجر می‌شود، خودداری کنید.
- ۸ از تجهیزات کارگاهی به شیوه صحیح استفاده کنید.
- ۹ با رعایت نکات ایمنی و مسئولیت‌پذیری از بروز اشتباهات احتمالی جلوگیری کنید.

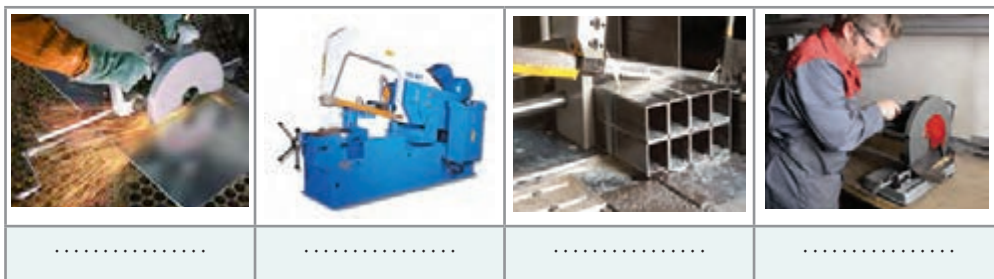
نکات زیست محیطی



- ۱ پس از پایان عملیات اهر کاری، محیط کار را مرتب و تمیز کنید.
- ۲ ضایعات احتمالی را از یکدیگر جدا کنید و در محل پیش‌بینی شده قرار دهید.

به تصاویر زیر نگاه کنید.

فعالیت کلاسی



از نظر شما چه ارتباطی بین شکل ابعاد، ضخامت، تعداد قطعه و روش برش کاری وجود دارد؟

فعالیت کلاسی



۱ نام هریک از ابزارهای زیر را بنویسید.



۲ جنس تیغه اره را برای برش فلزات زیر، در جدول مشخص کنید.  
با توجه به نوع فلزات زیر، نوع تیغه اره (از نظر دنده و تعداد دندانه در اینچ) را مشخص کنید.

فولاد ساختمانی	چدن خاکستری	برنج	مس
.....	.....	.....	.....

۳ گام دندانه‌های تیغه اره چه مشخصه‌ای از آن را نشان می‌دهد؟ مقدار گام تیغه اره با تعداد ۱۶ دندانه در یک اینچ، چند میلی‌متر است؟

۴ با رسم شکل یک دندانه تیغه اره، بردار نیروی وارد شده بر آن را، همراه با دو مؤلفه آن ترسیم کنید و اثر هریک را در عمل اره کاری بنویسید.

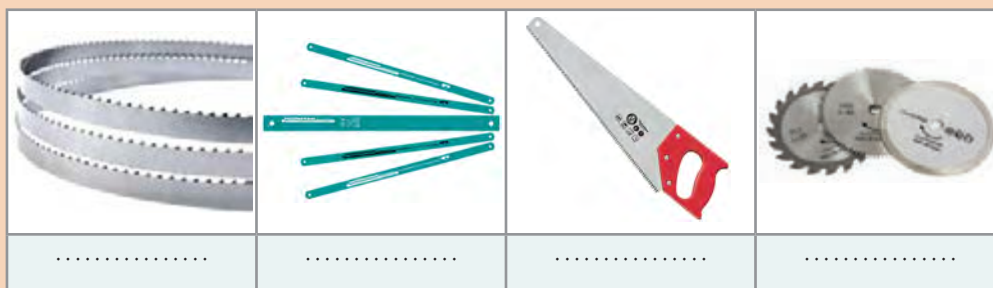
۵ علل شکستن تیغه اره در هنگام کار را بنویسید.

۶ چنانچه تعداد دندانه در یک اینچ تیغه اره ۲۰ دندانه باشد؛

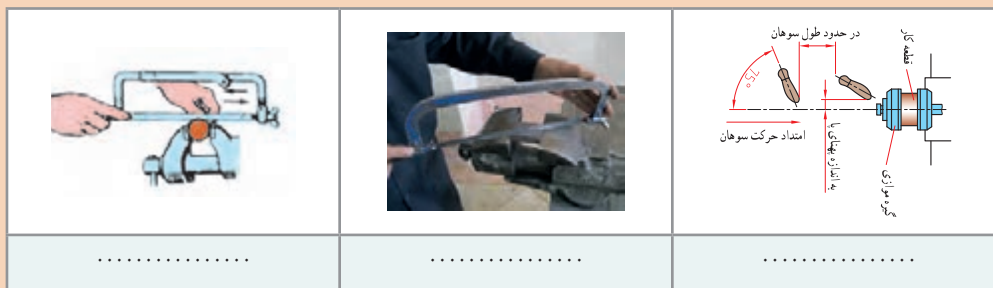
الف) اندازه گام دندانه‌ها چند میلی‌متر است؟

ب) این نوع تیغه اره برای اره کاری چه نوع فلزی مناسب است؟

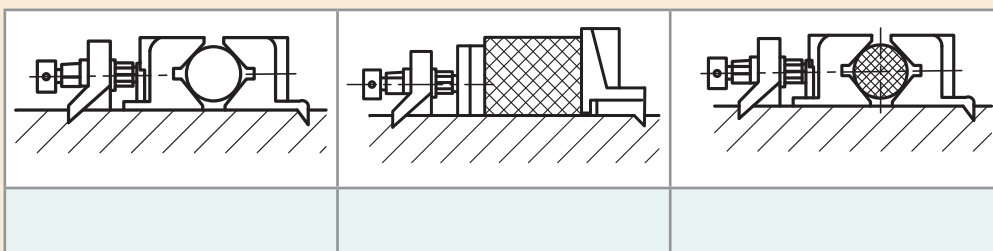
- ۷ کدام یک از مفاهیم زیر درست و کدام یک نادرست است؛  
 الف) فلزات نرم نسبت به فلزات سخت دارای طول براده کوتاه‌تری هستند.  
 ب) برای کم کردن اصطکاک بین تیغه اره و شیار برش، تیغه اره‌ها را به صورت موجی می‌سازند.  
 پ) مقدار زاویه گوه، براده و آزاد در تیغه اره‌ها ۶۰ درجه است.  
 ۸ تیغه اره‌های زیر برای اره‌کاری چه نوع موادی مناسب است؟



۹ مفهوم هر یک از تصاویر زیر را بنویسید.



برای محکم کردن قطعه به گیره از فیکسچرها استفاده می‌شود. در تصاویر زیر کاربرد فیکسچر برای انواع قطعات با سطح مقطع دایره توپر، مربع و دایره توخالی نشان داده شده است.



استفاده از آب صابون و روغن در اره‌کاری ماشینی چه نقشی دارد؟

نکته



تحقیق کنید



برش کاری بدنه مدل رابط

فعالیت کارگاهی



نقشه	مواد اولیه و تجهیزات موردنیاز	
	کمان اره	۱
	دستکش ایمنی	۲
	خط کش ۲۰ سانتی متری	۳
	سوزن خط کش	۴
	مدل رابط	۵
مراحل انجام کار	نکات ایمنی	
	<p>۱ استفاده از دستکش ایمنی هنگام اره کاری الزامی است.</p> <p>۲ از تماس تیغه اره با دست و دیگر اعضای بدن خودداری کنید.</p> <p>۳ با استفاده از کمان اره قسمت شیب دار قطعه را از محل خط کشی شده تا نیمه طول قطعه برش دهید. سپس قطعه را برگردانده و دوباره درگیره ببندید و باقیمانده قسمت شیب دار قطعه را تا انتها برش دهید.</p> <p>۴ مرحله ۳ را برای برش سطح شیب دار دیگر قطعه تکرار کنید.</p>	

پس از انجام فعالیت کارگاهی

- ۱ میزکار، ابزار و تجهیزات را تمیز کنید.
- ۲ ابزار و تجهیزات کارگاهی را به سرپرست کارگاه تحویل دهید.

نکته





### برش کاری تکیه‌گاه‌های ماهیچه مدل رابط

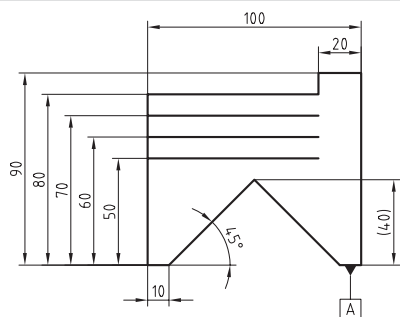
نقشه	مواد اولیه و تجهیزات موردنیاز	
	کمان‌اره	۱
	دستکش ایمنی	۲
	خط کش ۲۰ سانتی متری	۳
	سوزن خط کش	۴
	منشور	۵
مراحل انجام کار	نکات ایمنی	
	<p>۱] استفاده از دستکش ایمنی هنگام اِره‌کاری الزامی است.</p> <p>۲] از تماس تیغهٔ اِره با دست و دیگر اعضای بدن خودداری کنید.</p> <p>۱] میله‌گرد به قطر و طول ۵۰×۱۰۰ mm انتخاب کنید براساس نقشه خطوط برش را رسم کنید. (مطابق فعالیت کارگاهی خط‌کشی ریشه ماهیچه)</p> <p>۲] قطعهٔ کار را به صورت عمودی به گیره ببندید.</p> <p>۳] با استفاده از کمان‌اره قطعهٔ کار را از محل خط‌کشی شده تا نیمه طول قطعه برش دهید.</p> <p>۴] سپس قطعه کار را برگردانده و درگیره ببندید و سپس به برشکاری قطعه ادامه دهید.</p>	

### پس از انجام فعالیت کارگاهی

- ۱] میزکار، ابزار و تجهیزات را تمیز کنید.
- ۲] ابزار و تجهیزات کارگاهی را به سرپرست کارگاه تحویل دهید.



## ارزشیابی شایستگی اره کاری



### شرح کار:

ورقه‌ای از جنس آلومینیوم با ابعاد  $100 \times 90 \times 6$  mm انتخاب کنید و با استفاده از اره برشکاری را مطابق نقشه انجام دهید.

**استاندارد عملکرد:** اره کاری قطعه کار به وسیله اره‌دستی مطابق نقشه با تolerانس عمومی ISO 2768-C  
شاخص:

۱) تolerانس راست بودن خطوط اره کاری 1 mm      ۲) اندازه‌ها براساس استاندارد ISO 2768-C

### شرایط انجام کار:

- ۱) کارگاه      ۲) نور یکنواخت با شدت ۴۰۰ لوکس      ۳) تهویه استاندارد و دمای  $20 \pm 3$  °C
- ۴) ابزارآلات و تجهیزات استاندارد      ۵) وسایل ایمنی استاندارد

### ابزار و تجهیزات:

قطعه کار، میزکار، گیره موازی، آچار تنظیم گیره، خط کش فلزی (۱-۳۰۰) میلی‌متر، کمان اره ثابت ۳۰۰، تیغه اره آهن بر ۲۴ دندانه در اینچ، گونیای فلزکاری به طول ۱۵۰ میلی‌متر، صفحه صافی کارگاهی ۴۰۰×۴۰۰، سنبه‌نشان ۶۰°، سوزن خط کش ۳۰° و پایه‌دار، سوهان تخت ۲۵۰، سوهان سه گوش ۱۵۰، کات کبود، وسایل نظیف، چکش فولادی

### معیار شایستگی:

ردیف	مرحله کار	حداقل نمره دریافتی از ۳ نمره	نمره هنرجو
۱	بررسی قطعه کار اولیه	۱	
۲	انتخاب و آماده‌سازی ابزار و تجهیزات	۱	
۳	آماده‌سازی و بستن قطعه کار	۱	
۴	انجام عملیات اره کاری	۲	
	<b>شایستگی‌های غیرفنی، ایمنی، بهداشت، توجهات زیست محیطی و نگرش:</b> ۱) رعایت قواعد و اصول در مراحل کار      ۲) استفاده از لباس کار و کفش ایمنی ۳) تمیز کردن گیره و محیط کار      ۴) رعایت دقت و نظم		
	<b>میانگین نمرات</b>		
			*

\* حداقل میانگین نمرات هنرجو برای قبولی و کسب شایستگی، ۲ می‌باشد.



## پودمان ۲

### سوهان کاری



سوهان ابزاری است که برای تغییر فرم یا پرداخت بسیاری از قطعات به کار می‌رود. سوهان در دست فرد فنی، مانند قلم در دست نقاش است. سوهان کاری الفبای کار فنی است.

## واحد یادگیری ۱

### سوهان کاری

سوهان کاری فرایند براده برداری است که بیشترین کاربرد را در تغییر فرم دستی دارد. در این فرایند، براده برداری به وسیله ابزارهای به نام سوهان در حجم کم ولی قابل کنترل انجام می شود. از سوهان کاری می توان در اصلاح، بازسازی و تولید قطعات استفاده کرد.

#### استاندارد عملکرد

ساخت قطعه با عملیات سوهان کاری مطابق نقشه با تolerانس عمومی ISO ۲۷۶۸-m

## اندازه گیری

**کولیس:** کولیس ورنیه حدود سیصد سال پیش توسط یک مهندس ریاضیدان فرانسوی به نام «پی ورنیه» طراحی شده است. با استفاده از این وسیله می توان ابعاد قطعات را با دقت‌هایی بالاتر از  $0.05$  میلی متر اندازه گرفت.

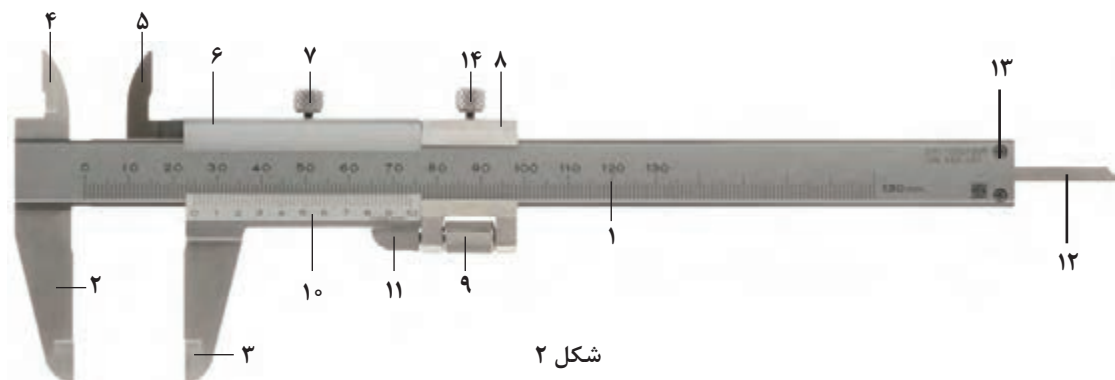
با این وسیله ابعاد مختلف قطعات قابل اندازه گیری است، به عنوان مثال:



شکل ۱

- ۱ اندازه گیری انواع ابعاد خارجی
- ۲ اندازه گیری انواع ابعاد داخلی
- ۳ اندازه گیری قطرهای داخلی
- ۴ اندازه گیری قطرهای خارجی
- ۵ اندازه گیری ارتفاع
- ۶ اندازه گیری عمق
- ۷ اندازه گیری ضخامت
- ۸ اندازه گیری شیارها
- ۹ اندازه گیری فاصله محورها
- ۱۰ اندازه گیری چرخ دنده‌ها، پیچ، مهره‌ها و

کولیس ورنیه معمولی از قسمت‌های مختلف زیر تشکیل شده است:



شکل ۲

- ۱ خط کش با تقسیمات میلی متر: معمولاً دارای تقسیمات یک میلی متر است.
- ۲ فک ثابت: از سه قسمت چاقویی، تخت و پله‌ای تشکیل شده و با خط کش یکپارچه است.
- ۳ فک متحرک: این فک نیز از سه قسمت چاقویی، تخت و پله‌ای تشکیل شده و با کشویی یکپارچه است.
- ۴ شاخک ثابت: با خط کش یکپارچه است.
- ۵ شاخک متحرک: با کشویی یکپارچه است.
- ۶ کشویی.
- ۷ پیچ قفل کشویی.

- ۸ کشویی تنظیم ظریف.
- ۹ پیچ و مهره تنظیم ظریف.
- ۱۰ ورنیه: که ممکن است با کشویی یکپارچه و یا به وسیله پیچ روی آن بسته شده باشد.
- ۱۱ شستی محرک کشویی ورنیه.
- ۱۲ زبانه عمق سنج: برای اندازه گیری عمق شیارها و سوراخ های ته بسته.
- ۱۳ پیچ های محدود کننده حرکت کشویی.
- ۱۴ پیچ تنظیم ظریف.

نکته



- از فک های ثابت و متحرک برای انواع اندازه گیری های خارجی استفاده می شود.
- بهتر است در اندازه گیری های عمومی از قسمت تخت فک ها استفاده شود.
- از قسمت چاقویی کولیس فقط برای اندازه گیری گلوبی ها و شیارهای باریک استفاده شود.
- از شاخک ثابت و متحرک برای انواع اندازه گیری های داخلی استفاده می شود.

## تفکیک پذیری و گستره اندازه گیری

کولیس های ورنیه دار به لحاظ تفکیک پذیری و گستره اندازه گیری در انواع مختلف ساخته می شوند.

**الف) تفکیک پذیری:** مطابق استاندارد کولیس های ورنیه با تفکیک پذیری ۰/۱، ۰/۰۵ و ۰/۰۲ میلی متر ساخته می شوند.

**ب) گستره اندازه گیری:** بر پایه استاندارد، گستره اندازه گیری کولیس های ورنیه به یک متر می رسد. در این پودمان نحوه درجه بندی کولیس ورنیه ۰/۰۵ میلی متر توضیح داده شده است.

## درجه بندی کولیس ورنیه با تفکیک پذیری ۰/۰۵ میلی متر

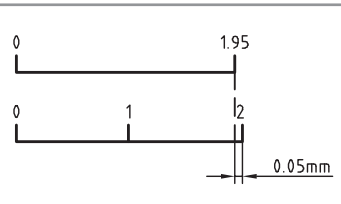
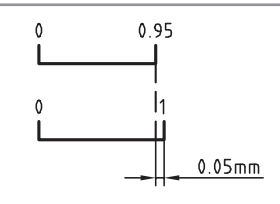
کولیس های ورنیه دار بر اساس تفاضل تفکیک پذیری خط کش و ورنیه طراحی و ساخته می شوند. به این ترتیب که مقدار مشخصی از خط کش انتخاب و روی ورنیه به تعداد فواصل مساوی تقسیم می شود.

- خط کش این کولیس ها دارای تقسیمات ۱ میلی متری است.
- ورنیه این کولیس ها ۲۰ قسمتی است.

دو نوع درجه بندی برای این نوع کولیس ها وجود دارد (اینچی و میلی متری).

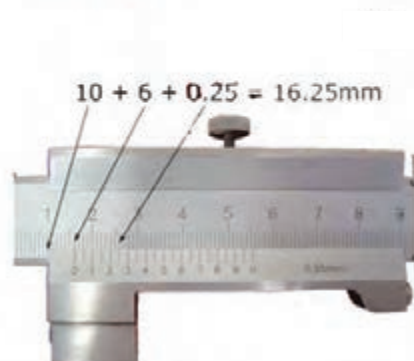
## روش خواندن

اگر اندازه، ارقام اعشاری نداشته باشد، مقداری که از خط کش مشاهده می شود اندازه مورد نظر برحسب میلی متر است. در این حالت خط صفر ورنیه در امتداد خط صفر خط کش قرار دارد.

درجه بندی کولیس ورنیه با تفکیک پذیری ۰/۰۵ میلی متر		
مثال ۲	مثال ۱	عوامل مؤثر بر درجه بندی
۱ mm	۱ mm	تفکیک پذیری خط کش
۳۹ mm	۱۹ mm	مقیاس انتخاب شده
۲۰	۲۰	تعداد تقسیمات ورنیه
$۳۹ \div ۲۰ = ۱/۹۵ \text{ mm}$	$۱۹ \div ۲۰ = ۰/۹۵ \text{ mm}$	تفکیک پذیری ورنیه
$۲ - ۱/۹۵ = ۰/۰۵ \text{ mm}$	$۱ - ۰/۹۵ = ۰/۰۵ \text{ mm}$	تفکیک پذیری کولیس
		موقعیت خطوط درجه بندی

ولی چنانچه خط صفر ورنیه مابین دو خط از خط کش قرار گرفت، عمل خواندن مطابق شکل روبه رو ادامه پیدا می کند:

- هم امتداد بودن یکی از خطوط ورنیه با یکی از خطوط خط کش را شناسایی کنید.
- تعداد فواصل روی ورنیه که قبل از خط هم امتداد قرار گرفته است را شمارش کنید.
- عدد به دست آمده را در ۰/۰۵ ضرب کنید تا مقدار اعشاری اندازه بر حسب میلی متر به دست آید.
- با جمع کردن اندازه صحیح با اندازه اعشاری مقدار اندازه قطعه حاصل می شود.



**مثال:** در یک کولیس ورنیه با تفکیک‌پذیری  $0/05$  میلی‌متر، خط صفر ورنیه بعد از عدد  $89$  میلی‌متر از خط‌کش قرار داشته و خط سیزدهم ورنیه (بدون در نظر گرفتن خط صفر آن) در امتداد یکی از خطوط خط‌کش قرار دارد. این کولیس چه مقداری را برحسب میلی‌متر نشان می‌دهد؟

مقداری که از روی خط‌کش خوانده می‌شود	$89$ میلی‌متر
مقداری که از روی ورنیه خوانده می‌شود	$13 \times 0/05 = 0/65$ میلی‌متر
مقداری که از روی کولیس ورنیه خوانده می‌شود	$89 + 0/65 = 89/65$ میلی‌متر

## مراحل کار و اصول فنی در اندازه‌گیری با کولیس‌های ورنیه‌دار

- ۱ با توجه به نوع و دقت موردنظر برای اندازه‌گیری می‌بایست کولیس با سیستم اندازه‌گیری موردنظر را انتخاب کنید.
- ۲ از سالم بودن آن اطمینان حاصل کنید.
- ۳ با استفاده از پارچهٔ تمیز مخصوص، کولیس را تمیز کنید (به‌ویژه فک‌های اندازه‌گیری).
- ۴ کولیس را ببندید و از تطابق صفر ورنیه بر خط‌کش آن اطمینان حاصل کنید.
- ۵ کولیس ورنیه را در دست راست قرار دهید به‌گونه‌ای که انگشتان دست راست روی خط‌کش قرار گیرد و انگشت شست روی شستی آج‌دار ورنیه باشد. در این حالت درجه‌بندی کولیس جلوی روی شما قرار می‌گیرد.
- توجه: برای افراد چپ‌دست کولیس مخصوص ساخته شده است.
- ۶ در صورت نیاز، شاخک ثابت آن را با دست چپ بگیرید.
- ۷ در اندازه‌گیری‌ها سعی کنید قطعهٔ کار با قسمت تخت فک‌ها درگیر شود.
- ۸ کولیس را به‌صورت مایل با قطعهٔ کار تماس دهید تا سطح درگیری آن زیاد شود و اندازه‌گیری به‌صورت دقیق‌تر انجام گردد.
- ۹ در اندازه‌گیری سوراخ‌ها، شاخک‌های اندازه‌گیری داخلی را روی قطر سوراخ تنظیم کنید.
- ۱۰ در هنگام خواندن کولیس، به‌صورت عمودی به آن نگاه کنید.
- ۱۱ مقدار نیروی واردشده از طرف کولیس به قطعهٔ کار کمتر از یک نیوتن باشد. این مقدار حدود نیروی سر دادن انگشت شست روی شستی پیش‌بینی‌شده روی کشوی کولیس ورنیه است.
- ۱۲ چنانچه اندازه، در هنگام قرار گرفتن کولیس روی قطعهٔ کار خوانده می‌شود نیازی به قفل کردن نیست. ولی اگر لازم است کولیس را از کار جدا کرده و سپس آن را بخوانید، بهتر است کولیس را قفل کنید.
- ۱۳ برای قفل کردن کولیس، پیچ قفل را کمتر از نیم دور سفت کنید.



## نکات ایمنی و حفاظتی

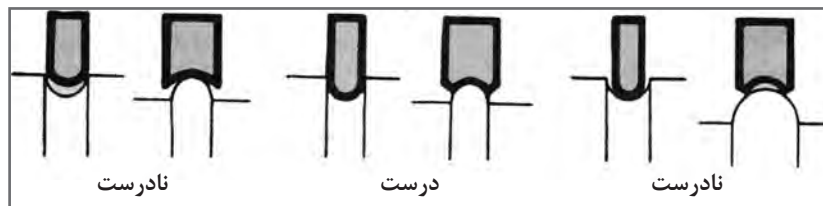
- ۱ از ضربه زدن به کولیس خودداری کنید.
- ۲ پیچ قفل ورنیه کمتر از نیم دور باز شود.
- ۳ از لبه چاقویی آن فقط برای اندازه‌گیری شیارها و شکافها استفاده کنید.
- ۴ در هنگام اندازه‌گیری، فک‌ها و شاخک‌های کولیس را به آرامی با قطعه کار تماس دهید.
- ۵ پس از استفاده، کولیس را ببندید و در جعبه مخصوص قرار دهید.

## شعاع سنج

این وسیله، که به آن «شابلون قوس» و «۲ سنج» نیز گفته می‌شود، برای اندازه‌گیری و کنترل شعاع کمان‌های داخلی و خارجی کاربرد دارد.



شکل ۳

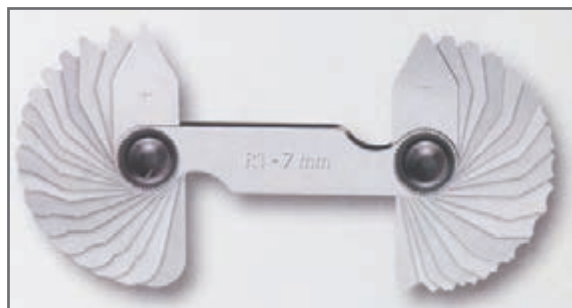


شکل ۴- نحوه به کارگیری شابلون قوس

شعاع‌سنج‌ها بر پایه استاندارد طراحی و ساخته می‌شوند. شعاع‌سنج از سه قسمت زیر تشکیل شده است: **قاب:** برای جمع‌آوری و نگهداری تیغه‌ها از قاب استفاده شده، در طرفین آن برای هدایت تیغه‌ها به بیرون جای انگشت شست پیش‌بینی شده و در بدنه آن مشخصات شعاع‌سنج دیده می‌شود. **تیغه‌ها:** تیغه‌ها اجزای اندازه‌گیری شعاع‌سنج هستند، تیغه با کمان‌های خارجی در یک طرف برای اندازه‌گیری شعاع کمان‌های داخلی و تیغه با کمان‌های داخلی در طرف دیگر برای اندازه‌گیری شعاع کمان‌های خارجی است. در روی هر کمان مقدار شعاع کمان نوشته شده است.

**پیچ و مهره اتصال:** برای اتصال تیغه‌ها به قاب از پیچ و مهره استفاده شده است. با شل کردن آن، تیغه‌ها آزاد و راحت‌تر جابه‌جا می‌شوند.

شعاع‌سنج‌ها بر اساس استاندارد در اندازه‌ها و سری‌های مختلف ساخته می‌شود. در شکل شماره ۵ یک نمونه شعاع‌سنج برای اندازه‌گیری شعاع‌های متفاوت را مشاهده می‌کنید.



شکل ۵

## مراحل کار و اصول فنی در اندازه‌گیری و کنترل با شعاع‌سنج

- ۱ با در نظر گرفتن اندازه تقریبی کمان، شعاع‌سنج را با گستره اندازه‌گیری مناسب انتخاب کنید.
- ۲ با در نظر گرفتن نوع انحنا (داخلی یا خارجی) و اندازه تقریبی کمان، تیغه مناسب را از سری شعاع‌سنج انتخابی به بیرون قاب و بقیه تیغه‌ها را به داخل قاب هدایت کنید.
- ۳ برای تعیین مقدار شعاع کمان، لازم است کمان تیغه باید با کمان مورد اندازه‌گیری منطبق باشد و نور از بین قطعه کار و شابلون رد نشود.
- ۴ برای اطمینان بیشتر بهتر است تیغه‌های با اندازه کوچکتر و بزرگتر از اندازه انتخاب شده را روی قطعه کار امتحان کنید.
- ۵ پس از پایان فرآیند اندازه‌گیری تیغه‌های استفاده شده را در داخل قاب قرار دهید.

نکات ایمنی



- ۱ قبل از استفاده، از سالم بودن پیچ و مهره اتصال اطمینان حاصل کنید.
- ۲ مهره اتصال را کمتر از نیم دور باز کنید.
- ۳ هرگز تیغه‌ها را از قاب جدا نکنید.
- ۴ برای مشخص کردن شعاع کمان، لازم است کمان تیغه منطبق با کمان قطعه باشد و نور از بین آنها رد نشود.

گونیا ابزاری است که از آن برای عملیات خط‌کشی، کنترل زاویه‌های ۹۰ درجه، کنترل گونیا بودن و تخت بودن سطوح استفاده می‌شود. در شکل ۶ چند مورد از کاربردهای گونیا را مشاهده می‌کنید.



شکل ۶

گونیا از دو قسمت تیغه و پایه تشکیل شده است. این دو قسمت به صورت یکپارچه ساخته شده و یا به وسیله میخ پرچ به هم متصل می‌شوند (شکل ۷).

- ۱ بعضی از گونیاها دارای تیغه مدرج‌اند که از آنها برای اندازه‌گیری طول استفاده می‌شود.
- ۲ به گونیاهایی که لبه آنها تیز و پرداخت شده، «گونیا مویی» می‌گویند و از آنها برای کنترل صافی سطوح استفاده می‌شود.
- ۳ دقت گونیاها به طول تیغه، طول پایه و یکپارچه بودن آنها بستگی دارد. گونیاها بر اساس استاندارد در اندازه‌ها و رده‌های مختلف ساخته می‌شوند.
- ۴ گونیاها از فولاد آلیاژی مخصوص با ضریب انبساط خطی بسیار پایین و مقاوم در برابر حرارت، ساخته می‌شوند.



شکل ۷



- ۱ کولیس‌های ورنیه‌دار بر چه اساسی درجه‌بندی می‌شوند؟ تفاوت درجه‌بندی کولیس‌های ورنیه‌دار با متر و خط‌کش چیست؟
- ۲ موارد استفاده از قسمت‌های مختلف فک‌های کولیس را توضیح دهید.

لبه تیز (چاقویی)	قسمت تخت	لبه پله‌دار

- ۳ مشخصات کولیس‌های ورنیه‌دار  $0/05$  میلی‌متر را مطابق جدول زیر بنویسید.

تفکیک‌پذیری خط‌کش	مثال ۱	مثال ۲
مقدار انتخاب شده از خط‌کش		
تعداد تقسیمات ورنیه		
تفکیک‌پذیری ورنیه		
تفکیک‌پذیری کولیس ورنیه		

- ۴ روی شابلون شعاع‌سنج چه مشخصه‌ای از کمان نوشته می‌شود؟
- ۵ با توجه به استاندارد شعاع‌سنج‌ها کدام‌یک از شعاع‌های زیر با شعاع‌سنج، قابل اندازه‌گیری و کنترل‌اند؟ آنها را با علامت «+» و «-» مشخص کنید.

۲۲/۲۵	۲۵	۲۱/۵	۱۱/۵	۱/۷۵	۸/۲۵	۳/۵	۱۲/۵

- ۶ چهار مورد از کاربردهای گونیا را بنویسید.

۴	۳	۲	۱



**اندازه‌گیری به وسیله کولیس ورنیه ۰/۰۵ میلی‌متر:** قطعه‌ای که برای بدنه مدل بریده‌اید (فعالیت کارگاهی برش کاری برای بدنه مدل رابط پودمان ۱) را در دو مرحله اندازه‌گیری کنید سپس نتایج را در جدول ثبت کنید.

### وسایل و تجهیزات مورد نیاز

- ۱ کولیس ورنیه با تفکیک‌پذیری ۰/۰۵ میلی‌متر و گستره اندازه‌گیری ۲۰۰ میلی‌متر
- ۲ قطعه کار

### نتایج اندازه‌گیری (میلی‌متر)

مراحل اندازه‌گیری	طول	عرض	ضخامت
۱			
۲			
اختلاف اندازه			



- ۱ بیشترین خطا ممکن است در اندازه‌گیری کدام یک از ابعاد بروز کند؟ چرا؟
- ۲ صافی سطح قطعه کار چه اثری در اندازه‌ها دارد؟ چرا؟



**اندازه‌گیری به وسیله کولیس ورنیه ۰/۰۵ میلی‌متر:** قطعه‌ای که برای تکیه‌گاه مدل بریده‌اید (فعالیت کارگاهی برش کاری تکیه‌گاه‌های ماهیچه مدل رابط پودمان ۱) را در دو مرحله اندازه‌گیری کنید سپس نتایج را در جدول ثبت کنید.

### وسایل مورد نیاز

- ۱ کولیس ورنیه با تفکیک‌پذیری ۰/۰۵ میلی‌متر و گستره اندازه‌گیری ۲۰۰ میلی‌متر
- ۲ قطعه کار: تکیه‌گاه مدل

### نتایج اندازه‌گیری (میلی‌متر)

مراحل اندازه‌گیری	طول	قطر	ضخامت
۱			
۲			
اختلاف اندازه			

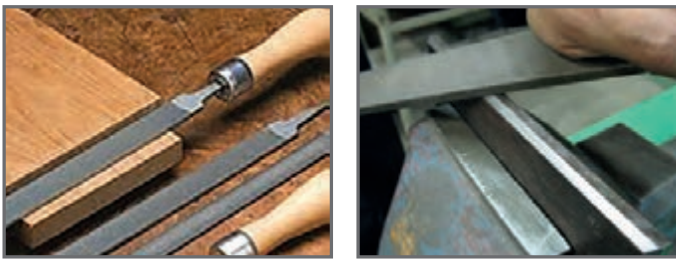


- ۱ بیشترین خطا ممکن است در اندازه‌گیری کدام یک از ابعاد بروز کند؟ چرا؟
- ۲ صافی سطح قطعه کار چه اثری در اندازه‌ها دارد؟ چرا؟



شکل ۸

تصاویر زیر نمونه‌هایی از عملیات سوهان کاری را نشان می‌دهد. (شکل ۸) عملیاتی که به منظور شکل‌دهی، پرداخت کاری دستی یا ماشینی، براده‌برداری تکمیلی، گونیاکاری و به‌اندازه رساندن ابعاد از سطوح مستوی، شیب‌دار، منحنی به وسیله ابزار مخصوص، به نام سوهان انجام می‌شود را سوهان کاری می‌گویند.



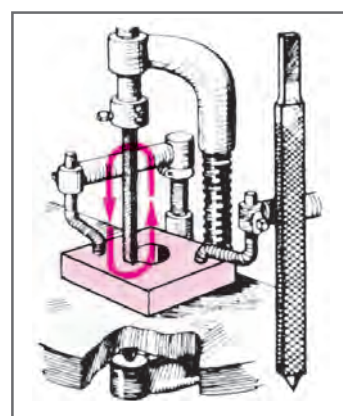
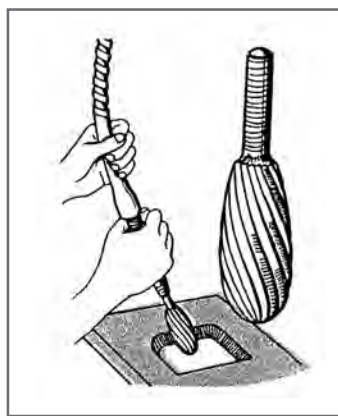
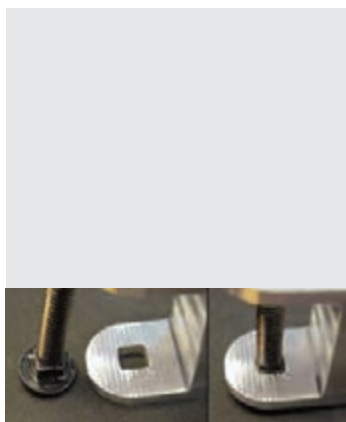
سوهان کاری روی چوب

سوهان کاری روی مواد فلزی

شکل ۹

۱ عملیات سوهان کاری روی مواد مختلف، از جمله انواع فلزات، چوب، مواد لاستیکی و پلاستیکی انجام می‌شود. (شکل ۹)

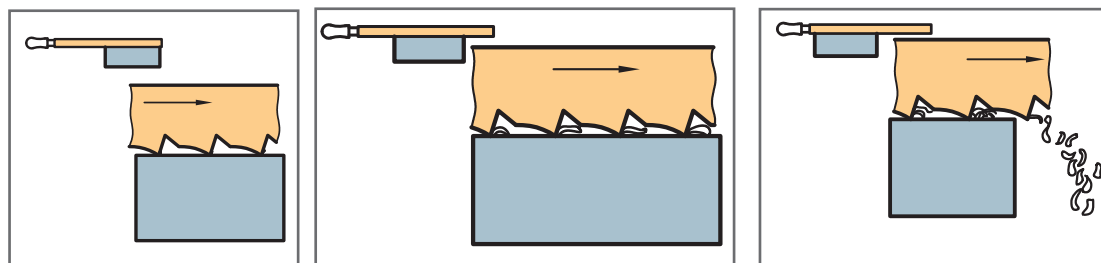
۲ عملیات سوهان کاری ممکن است به صورت ماشینی نیز انجام شود. (شکل ۱۰)



شکل ۱۰

## سوهان کاری

۳ نوع حرکت در عملیات سوهان کاری خطی است و در حرکت رفت، براده از روی قطعه برداشته می‌شود و به داخل شیر آج سوهان هدایت می‌شود و سپس از آن خارج می‌شود. (شکل ۱۱)



۱- شروع حرکت سوهان

۲- برداشتن براده

۳- شروع خروج براده

شکل ۱۱

## سوهان



شکل ۱۲

ابزار براده برداری در عمل سوهان کاری، سوهان نامیده می‌شود. این ابزار از لحاظ شکل ظاهری در انواع مختلفی ساخته می‌شود که هر کدام کاربرد خاص خود را دارد. (شکل ۱۲)

سوهان‌ها از سه قسمت تشکیل شده‌اند:

۱ **بدنه:** که قسمت اصلی سوهان است و از جنس فولاد ابزار آلیاژی گرم‌دار، فولاد ابزارسازی یا فولاد پرکربن ساخته می‌شود. سطح سوهان دندان‌دندانه شده است تا عمل براده برداری به وسیله آنها انجام شود. این سطوح سخت کاری می‌شوند.

۲ **دنباله سوهان:** که برای جازدن دسته در آن است، سخت کاری نمی‌شود.

۳ **دسته سوهان:** که جنس آن چوبی یا پلاستیکی است تا به دست آسیب نرساند. همچنین، به لحاظ شکل و اندازه، باید مناسب دست باشد. (شکل ۱۳)



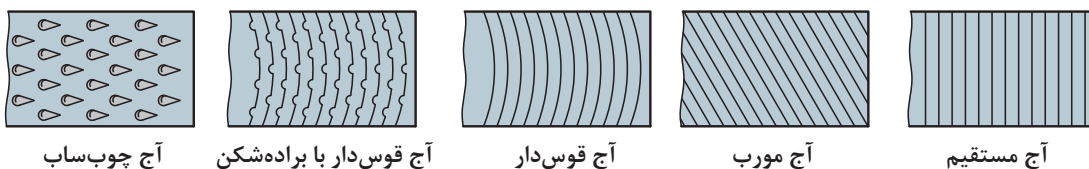
شکل ۱۳

## ■ آج سوهان

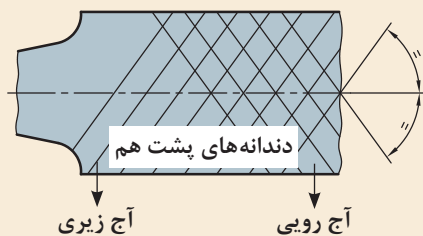
دندانه‌های سوهان را آج گویند. عمل براده‌برداری به وسیله آج انجام می‌شود. این دندانه‌ها حالت گوه‌ای دارند و با فشاری که بر آنها وارد می‌شود در فلز فرو می‌روند و در اثر حرکت افقی، براده را از کار جدا می‌کنند. سوهان‌ها از لحاظ تعداد آج در دو حالت ساخته می‌شوند.

**سوهان یک‌آجه:** این نوع سوهان یک ردیف آج دارد و برای سوهان‌کاری مواد نرم مانند آلومینیوم، روی، قلع، سرب و مواد مصنوعی مناسب است. آج‌ها ممکن است به صورت عمود بر محور طولی سوهان، مایل، منحنی در جهت عرضی سوهان، قوس‌دار یا براده‌شکن و آج چوب‌ساب (مخصوص ساییدن چوب) باشند. انواع سوهان یک‌آجه در شکل ۱۴ مشاهده می‌شود.

**سوهان دو‌آجه:** این سوهان دو ردیف آج دارد و برای سوهان‌کاری فلزات سخت‌تر مناسب است. در این نوع سوهان فشار براده‌برداری زیاده‌تر و طول براده کوچک‌تر است.



شکل ۱۴ - انواع آج سوهان

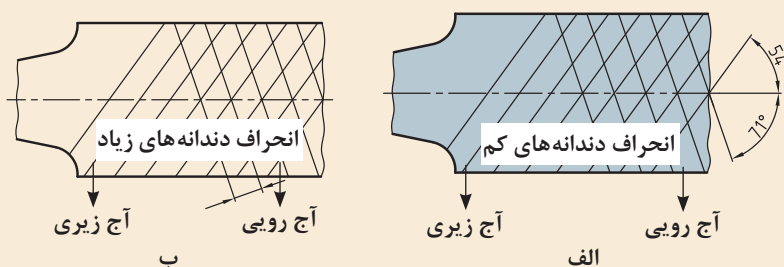


شکل ۱۵

۱ اگر زاویه هر دو آج رویی و زیری نسبت به محور سوهان مساوی و مقدار گام آنها نیز با هم برابر باشد، دندانه‌ها پشت سر هم قرار می‌گیرند و فقط دندانه جلویی براده‌برداری می‌کنند و دندانه‌های پشت سر آن شیارهایی را در امتداد حرکت سوهان ایجاد می‌کنند. (شکل ۱۵)

۲ چنانچه زاویه آج رویی و زیری نسبت به محور سوهان متفاوت باشد و مقدار گام‌ها مساوی باشند، امتداد دندانه‌ها، نسبت به محور سوهان، حرکتش کم است و عمق و فاصله شیارها نسبت به حالت قبل کمتر می‌شود. در این حالت زاویه آج‌های رویی ۷۱ درجه و زاویه آج‌های زیری سوهان ۵۴ درجه نسبت به محور طولی سوهان است (شکل ۱۶- الف).

۳ در صورتی که زاویه آج‌ها مختلف و گام‌ها نیز متفاوت باشند دندانه‌ها نسبت به هم انحراف بیشتری پیدا می‌کنند در نتیجه کیفیت سطح تولیدشده بهتر از دو حالت قبل خواهد شد (شکل ۱۶- ب).



شکل ۱۶

تکنه





## مشخصات سوهان

سوهان‌ها بر مبنای طول (اندازه اسمی)، شماره سوهان (تعداد آج در یک طول مشخص) و شکل مقطع ساخته می‌شوند.



شکل ۱۷

**اندازه اسمی:** فاصله سر سوهان تا محل شروع دنباله را «اندازه اسمی» سوهان گویند. (شکل ۱۷)

**شماره سوهان:** شماره سوهان عاملی است که ظریف یا خشن بودن دندانه‌ها را نشان می‌دهد و به تعداد دندانه در یک سانتی‌متر از طول سوهان بستگی دارد. به عبارت دیگر، هرچه

شماره سوهان بالاتر باشد آج آن ظریف‌تر و تعداد دندانه در یک سانتی‌متر آن بیشتر است.

**سوهان از لحاظ شکل مقطع:** سوهان‌ها به لحاظ شکل مقطع در انواع مختلفی ساخته می‌شوند که هر کدام کاربرد ویژه‌ای دارند.

### جدول ۱

انواع سوهان از نظر مقطع				
ردیف	نام	شکل سوهان	شکل مقطع	کاربرد
۱	سوهان تخت معمولی			سوهان کاری قطعات با ضخامت کم
۲	سوهان چهارگوش			سوهان کاری سوراخ‌ها و شیارهای چهارگوش
۳	سوهان مثلثی			سوهان کاری گوشه‌های مثلثی
۴	سوهان گرد			سوهان کاری سوراخ‌های دایره‌ای
۵	سوهان نیم‌گرد			سوهان کاری قوس‌های مقعر
۶	سوهان کاردی			سوهان کاری گوشه‌های تیز

## مراحل انجام سوهان کاری

**انتخاب سوهان:** بر پایه نقشه کار سوهانی را که از نظر طول، شماره، تعداد آج و شکل مقطع مناسب است، انتخاب کنید.

**تنظیم ارتفاع گیره:** با توجه به طول قد فرد، ارتفاع گیره را تنظیم کنید.  
**بستن قطعه کار:** با در نظر داشتن سطح مورد سوهان کاری، قطعه کار را داخل گیره و در وسط آن و به صورت کوتاه و محکم ببندید.

**ایستادن:** ایستادن صحیح در هنگام سوهان کاری موجب افزایش کارایی و کاهش خستگی فیزیکی شخص می شود. بنابراین برای دستیابی به این هدف لازم است:

■ پای چپ به گونه ای قرار گیرد که نسبت به محور گیره زاویه ای در حدود ۳۰ درجه داشته باشد.

■ پای راست را نسبت به پای چپ به اندازه تقریبی طول سوهان فاصله دهید و به گونه ای روی زمین بگذارید که زاویه ای حدود ۷۵ درجه نسبت به محور گیره داشته باشد. (شکل ۱۸)

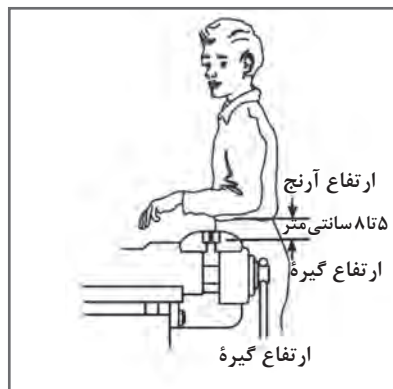
**گرفتن سوهان:** سوهان را با دست راست به گونه ای بگیرید که ابتدا دسته آن در گودی کف دست قرار گیرد و سپس انگشت شست در بالای دسته باشد. (شکل ۱۹- الف)



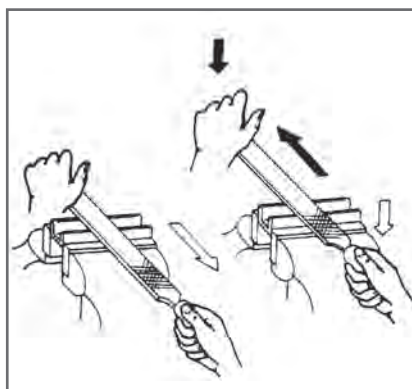
شکل ۱۸ - روش صحیح ایستادن

مناسب ترین ارتفاع، ارتفاعی است که ۵۰ تا ۸۰ میلی متر پایین تر از آرنج قرار داشته باشد. (شکل ۱۹- ب)

نکته



ب) تنظیم ارتفاع گیره




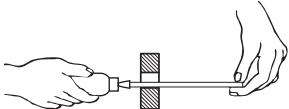
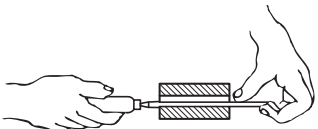

الف - نحوه صحیح دست گرفتن سوهان

## اصول و نکات فنی در سوهان کاری

### ۱ روش به دست گرفتن انواع سوهان

چگونگی به دست گرفتن سوهان تابع عوامل مختلفی مانند نوع سوهان، اندازه سوهان، کیفیت سوهان کاری است. جدول ۲ نمونه‌هایی از روش‌های به دست گرفتن انواع سوهان را نشان می‌دهد.

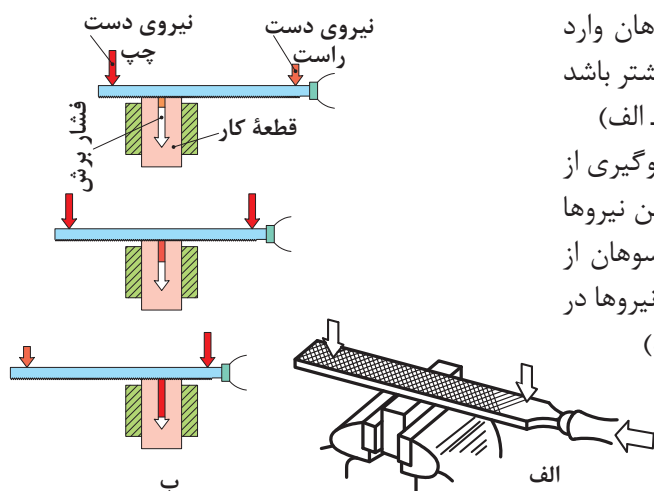
جدول ۲- روش کار با سوهان‌های مختلف

ردیف	نوع عملیات	شکل به دست‌گیری سوهان
۱	سوهان کاری با سوهان بزرگ	
۲	سوهان کاری با سوهان کوچک	
۳	سوهان کاری با سوهان نازک	
۴	سوهان کاری سوراخ‌های بن‌بست	

### ۲ وضعیت نیروها

برای نفوذ آج‌های سوهان در فلز لازم است دو نیروی عمودی به‌وسیله دست راست و چپ به سوهان وارد شود. بدیهی است هرچه مقدار این دو نیرو بیشتر باشد ضخامت براده زیادتر خواهد شد. (شکل ۲۰- الف)

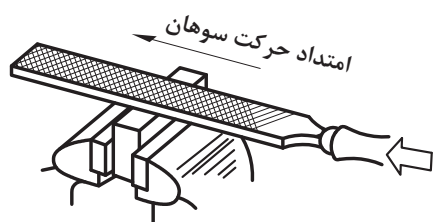
برای ایجاد تعادل بین نیروهای عمودی و جلوگیری از بلند شدن سوهان از روی کار باید گشتاور این نیروها نسبت به وسط قطعه کار مساوی باشد تا سوهان از روی قطعه کار بلند نشود. همچنین باید این نیروها در یک صفحه قرار داشته باشند. (شکل ۲۰- ب)



شکل ۲۰

### ۳ جدا کردن براده

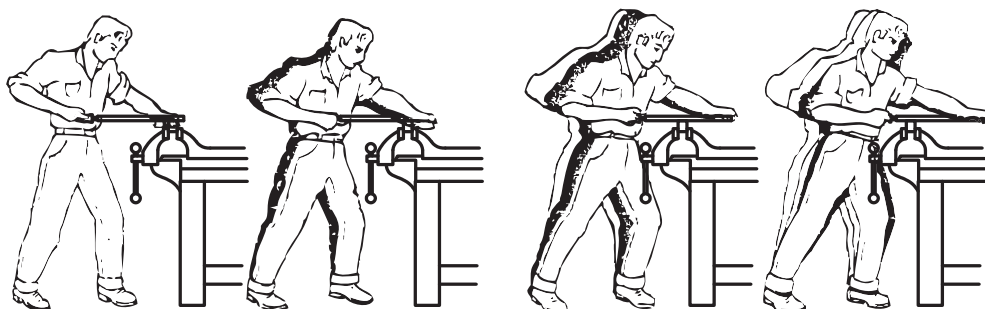
برای کندن براده از روی کار، نیروی افقی (نیروی برشی) به وسیله دست راست به سوهان وارد می‌شود. این نیرو رو به جلو است و برای براده‌برداری ممتد بهتر است مقدار آن ثابت، یکنواخت و بدون ضربه باشد. (شکل ۲۱)



شکل ۲۱

### ۴ حجم براده

در سوهان‌کاری خشن که دقت ابعادی مورد نظر نیست، حجم براده‌برداری می‌تواند زیادتر باشد. برای این کار بهتر است از نیروی وزن بدن استفاده شود. البته به تدریج که ابعاد قطعه به اندازه واقعی نزدیک‌تر می‌شود باید نیروی وزن را کمتر کرد و بیشتر به حرکت درست‌تر سوهان پرداخت تا کیفیت سطح مورد براده‌برداری بهتر شود و قطعه اندازه واقعی پیدا کند. (شکل ۲۲)



استقرار و شروع

شروع حرکت پیشروی

ادامه حرکت پیشروی

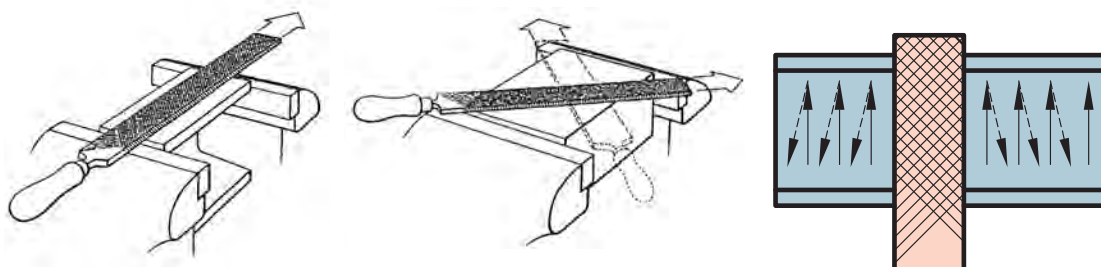
شروع حرکت برگشت

شکل ۲۲

### ۵ جهت حرکت سوهان

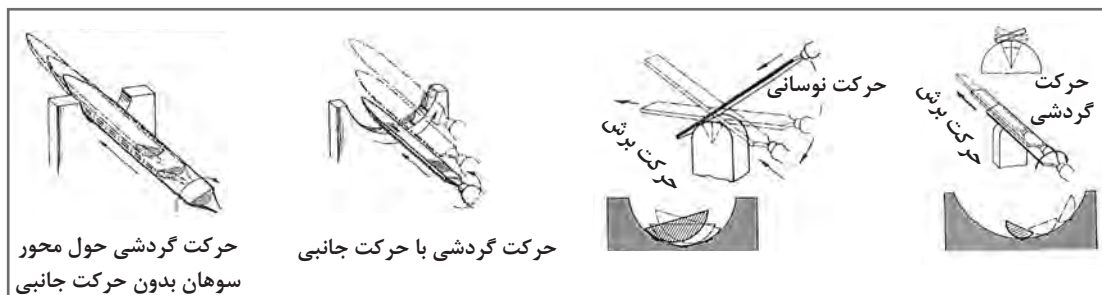
براده‌برداری در حرکت رفت سوهان انجام شود و در حرکت برگشت، سوهان بر کار مماس شود تا براده‌های باقی‌مانده در سطح کار از روی آن جمع‌آوری شود. از حرکت‌های جانبی، فقط می‌توان برای قطعات کار بزرگ که سطح آنها بزرگ‌تر از پهناي سوهان است، استفاده کرد. مقدار این حرکت در حدود نصف پهناي سوهان در نظر گرفته شود.

تصاویر زیر جهت سوهان‌کاری سطوح تخت را نشان می‌دهد. (شکل ۲۳)



شکل ۲۳

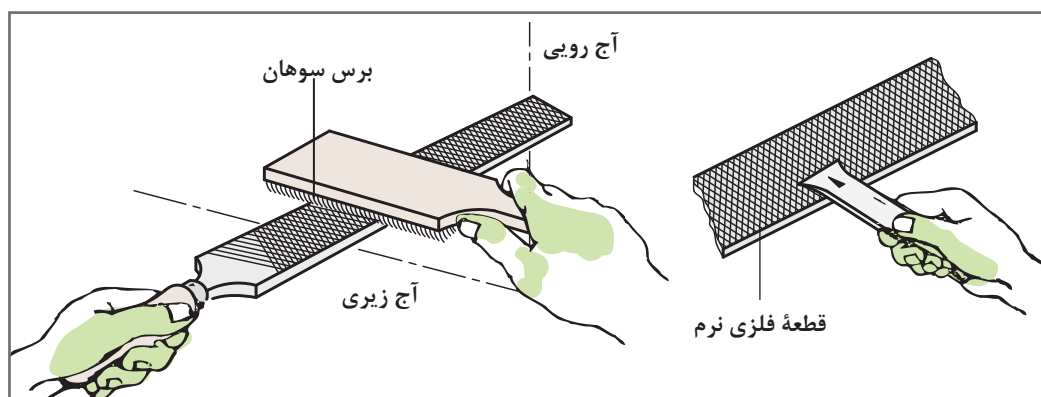
برای سوهان کاری سطوح گرد نیز روش‌های زیر پیشنهاد می‌شود:



شکل ۲۴

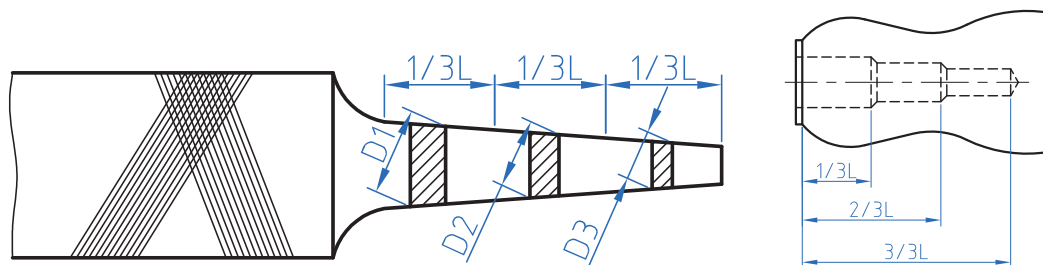
### ۶ تمیز کردن سوهان

برای تمیز کردن سوهان و جدا کردن براده‌ها از لابه‌لای آج‌ها از برس سیمی استفاده می‌شود. (شکل ۲۵) این عمل هم هنگام اجرای عملیات سوهان کاری و هم در پایان آن انجام می‌شود. چنانچه در شیارهای سوهان براده‌هایی از مواد مصنوعی مانند چوب و مواد رنگی وجود داشته باشد برای جدا کردن آنها نیز لازم است با توجه به نوع آن مواد، از حلال‌های مناسب (آب‌صابون، محلول سود، نفت، تریانتین) استفاده شود.

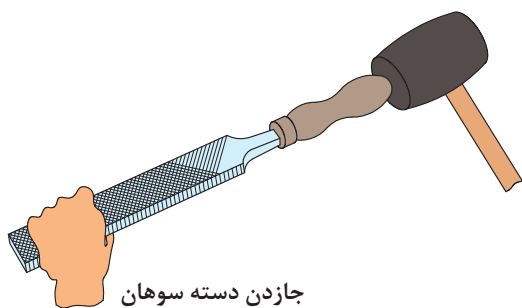


شکل ۲۵

۷ برای جازدن دسته سوهان ابتدا دسته سوهان را به صورت پله‌ای سوراخ کنید. (شکل ۲۶)



شکل ۲۶



جاذدن دسته سوهان

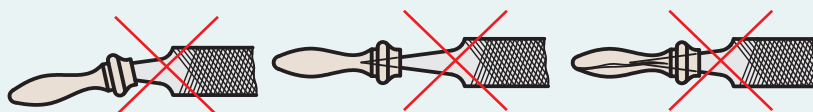
شکل ۲۷

۸ برای محکم کردن دسته سوهان ابتدا دنباله سوهان را در دسته سوهان قرار دهید، سپس با وارد کردن ضربات به دسته سوهان به وسیله چکش پلاستیکی و با استفاده از یک سطح صلب، آن را محکم کنید. (شکل ۲۷)

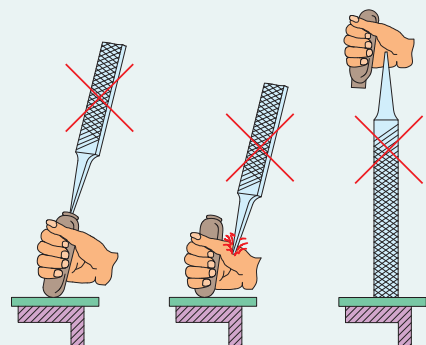
نکات ایمنی



- ۱ قبل از شروع به کار از محکم بودن دسته سوهان اطمینان حاصل کنید.
- ۲ از جاسازی درست سوهان در دسته و همچنین از محکم بودن آن مطمئن شوید.
- ۳ از به کار بردن سوهان با دسته شکسته، ترک دار یا سیم پیچی شده خودداری شود.



۴ انتخاب روش نادرست در جاذدن دسته سوهان موجب آسیب رساندن به دست می شود.



۵ از آنجایی که سوهان از جنس فولاد سخت کاری شده است، از وارد کردن هر نوع ضربه به آن خودداری شود، زیرا آج آن در اثر ضربه صدمه خواهد دید.

نکات زیست محیطی



- ۱ پس از پایان عملیات سوهان کاری محیط کار را مرتب و تمیز کنید.
- ۲ ضایعات احتمالی ناشی از کار را از یکدیگر جدا کنید و آنها را در محل پیش بینی شده قرار دهید.

نکته



- ۱ سوهان کاری را به صورت دقیق و درست اجرا کنید.
- ۲ از تجهیزات به درستی استفاده کنید.
- ۳ از دوباره کاری و از بین رفتن مواد اولیه پرهیز کنید.
- ۴ در هنگام اشتباه، مسئولیت پذیری داشته باشید.
- ۵ سوهان ها را در محل مناسب بچینید به گونه ای که دسترسی به آنها آسان باشد.



- ۱ سوهان کاری ماشینی با سوهان گردنده برای چه نوع قطعاتی مناسب است؟
- ۲ به نظر شما براده در حرکت رفت سوهان تخلیه می‌شود یا در حرکت برگشت؟ چرا؟
- ۳ با تشکیل گروه‌های دوفردی و جستجو در اینترنت، چهار محصول تهیه شده از عملیات سوهان کاری را یافته و در مورد آنها برای هم‌کلاسی‌های خود توضیح دهید.

.....	.....	.....	.....

- ۴ کاربرد سوهان‌های زیر را بنویسید.

	سوهان مثلثی
	سوهان گرد
	سوهان تخت معمولی
	سوهان نیم‌گرد

- ۵ برداشتن براده از قطعه کار در کدام حالت انجام می‌شود؟
- الف) در حرکت رفت  ب) در حرکت برگشت
- ۶ برای اینکه حجم براده برداشته شده از روی کار زیاد شود باید:
- الف) از سوهان گرد استفاده کرد.  ب) مقدار نیروی برگشت را زیاد کرد.
- ج) از مواد خنک‌کننده استفاده کرد.  د) از نیروی وزن در حرکت رفت کمک گرفت.
- ۷ برای سفت کردن دسته سوهان بهتر است از ..... استفاده کرد.
- ۸ در عملیات سوهان کاری، اگر قسمت جلوی سوهان در حرکت رفت از روی کار بلند شد علت چیست؟
- ۹ چنانچه زبانه در منزل شما وارد سوراخ چهارچوب فلزی نشود و نیاز به سوهان کاری داشته باشد، از چه سوهانی مطابق جدول زیر استفاده می‌کنید؟ آن را با علامت ضربدر مشخص کنید.

خیلی ظریف (۴)	ظریف (۳)	متوسط (۲)	خیلی خشن (۰)

- ۱۰ ابعاد قطعه‌ای مطابق نقشه  $10 \times 60 \times 100$  میلی‌متر است، باید به روش سوهان کاری و گونیاکاری به اندازه رسانده شود. اگر ابعاد مواد خام آن  $12 \times 64 \times 105$  میلی‌متر باشد، مقدار دورریز در اثر سوهان کاری برای تولید ۵۰ قطعه چند میلی‌متر مکعب و چند سانتی‌متر مکعب است؟
- ۱۱ برای سوهان کاری یک قطعه چه کارهایی را باید انجام داد؟ مطابق جدول زیر مراحل کاری را مشخص کنید.

۴	۳	۲	۱



### سوهان کاری بدنه مدل رابط

نقشه	مواد و تجهیزات مورد نیاز												
	<table border="1"> <tr> <td>سوهان تخت</td> <td>۱</td> </tr> <tr> <td>دستکش ایمنی</td> <td>۲</td> </tr> <tr> <td>زاویه سنج</td> <td>۳</td> </tr> <tr> <td>گونیا</td> <td>۴</td> </tr> <tr> <td>سوهان پرداخت</td> <td>۵</td> </tr> <tr> <td>تخته سنباده</td> <td>۶</td> </tr> </table>	سوهان تخت	۱	دستکش ایمنی	۲	زاویه سنج	۳	گونیا	۴	سوهان پرداخت	۵	تخته سنباده	۶
	سوهان تخت	۱											
	دستکش ایمنی	۲											
	زاویه سنج	۳											
	گونیا	۴											
	سوهان پرداخت	۵											
تخته سنباده	۶												
مراحل انجام کار	نکات ایمنی												
<p>۱] ابتدا قطعه کار را به صورت عمودی به گیره ببندید.</p> <p>۲] با استفاده از سوهان تخت مقاطع قطعه کار را سوهان کاری کنید.</p> <p>۳] با استفاده از گونیا مقاطع قطعه کار را از لحاظ صافی سطح و گونیا بودن کنترل کنید.</p> <p>۴] قطعه کار را به صورت افقی به گیره ببندید، به طوری که دو مقطع قطعه کار بین دو لبه گیره قرار گیرد.</p> <p>۵] با استفاده از سوهان تخت سطوح جانبی قطعه کار را سوهان کاری کنید.</p> <p>۶] سطوح شیب دار را با استفاده از زاویه سنج و سطوح جانبی دیگر را با استفاده از گونیا از لحاظ صافی سطح و گونیا بودن کنترل کنید.</p> <p>۷] در صورت مناسب بودن صافی و گونیا بودن تمامی سطوح، قطعه کار را با سوهان پرداخت و تخته سنباده پرداخت کنید.</p>	<p>۱] استفاده از دستکش ایمنی در هنگام کار الزامی است.</p> <p>۲] از تماس ابزار کار با اعضای بدن خودداری شود.</p> <p>۳] از ضربه زدن به ابزار خودداری کنید.</p> <p>۴] مراحل کار را به دقت انجام داده تا از هدر رفتن مواد اولیه جلوگیری شود.</p>												

### پس از انجام فعالیت کارگاهی

- ۱] میزکار، ابزار و تجهیزات را تمیز کنید.
- ۲] ابزار و تجهیزات کارگاهی را به سرپرست کارگاه تحویل دهید.

نکته





## سوهان کاری تکیه‌گاه ماهیچه مدل رابط

فعالیت کارگاهی



نقشه	مواد اولیه و تجهیزات مورد نیاز	
	سوهان تخت	۱
	سوهان پرداخت	۲
	گونیا	۳
	دستکش ایمنی	۴
	تخته‌سنباده	۵
مراحل انجام کار	نکات ایمنی	
<p>۱] ابتدا قطعه کار را به صورت عمودی به گیره ببندید.</p> <p>۲] دو مقطع قطعه کار نیم‌استوانه را سوهان کاری کنید.</p> <p>۳] با استفاده از ابزار گونیا سطح مقطع نیم‌استوانه را نسبت به کف نیم‌استوانه از لحاظ صافی و گونیا بودن کنترل کنید. (به طور تقریبی)</p> <p>۴] قطعه کار را به صورت افقی به گیره ببندید.</p> <p>۵] کف نیم‌استوانه را سوهان کاری کنید.</p> <p>۶] با استفاده از گونیا صافی و گونیا بودن کف نیم‌استوانه را نسبت به مقاطع نیم‌استوانه کنترل کنید.</p> <p>۷] در صورت مناسب بودن صافی سطح و گونیا بودن تمامی سطوح، با سوهان پرداخت و تخته‌سنباده قطعه کار را پرداخت کنید.</p>	<p>۱] استفاده از دستکش ایمنی در هنگام کار الزامی است.</p> <p>۲] از تماس ابزار کار با اعضای بدن خودداری شود.</p> <p>۳] از ضربه زدن به ابزار خودداری کنید.</p> <p>۴] مراحل کار را به دقت انجام داده تا از هدررفتن مواد اولیه جلوگیری شود.</p>	

## پس از انجام فعالیت کارگاهی

- ۱] میزکار، ابزار و تجهیزات را تمیز کنید.
- ۲] ابزار و تجهیزات کارگاهی را به سرپرست کارگاه تحویل دهید.

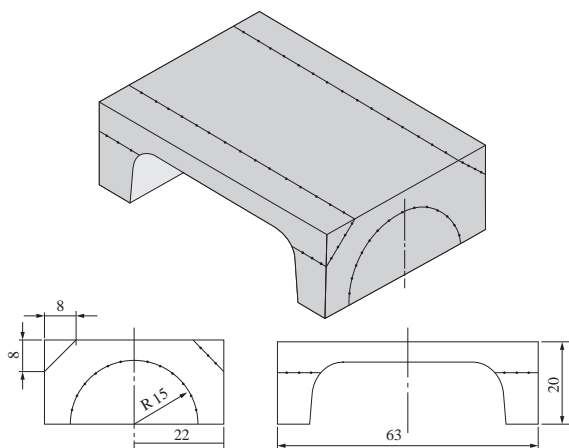
نکته



## ارزشیابی شایستگی سوهان کاری

### شرح کار:

ناودانی فولادی به ابعاد  $44 \times 20 \times 63$  mm انتخاب کنید و مطابق نقشه، سوهان کاری نمائید.



استاندارد عملکرد: ساخت قطعه با عملیات سوهان کاری مطابق نقشه با تolerانس عمومی ISO 2768 - cm

### شاخص:

۱ کیفیت سطح      ۲ تخت بودن      ۳ عمود بودن      ۴ اندازه‌ها براساس استاندارد ISO 2768 - cm

### شرایط انجام کار:

۱ محیط کارگاه      ۲ نور یکنواخت باشد ۴۰۰ لوکس      ۳ تهویه استاندارد و دمای  $20 \pm 3^\circ C$       ۴ ابزارآلات و تجهیزات استاندارد و آماده به کار      ۵ وسایل ایمنی استاندارد

ابزار و تجهیزات: قطعه کار، میز کار، گیره موازی، آچار تنظیم گیره، خطکش فلزی ۳۰۰ میلی‌متر، کولیس ورینه با تفکیک‌پذیری ۰/۰۵، گونیای فلزکاری به طول ۱۵۰ میلی‌متر، صفحه صافی کارگاهی ۴۰۰×۴۰۰، سنبه‌نشان ۶۰°، سوزن خطکش ۳۰° و پایه‌دار، سوهان تخت ۲۵۰ خشن و متوسط و نرم، وسایل نظیف، چکش فولادی، شابلون قوس، زبری‌سنج مخصوص سوهان.

### معیار شایستگی:

ردیف	مرحله کار	حداقل نمره دریافتی از ۳ نمره	نمره هنرجو
۱	بررسی قطعه کار اولیه	۱	
۲	انتخاب و آماده‌سازی ابزار و تجهیزات	۱	
۳	آماده‌سازی و بستن قطعه کار	۱	
۴	انجام عملیات سوهان کاری	۲	
	شایستگی‌های غیرفنی، ایمنی، بهداشت، توجهات زیست محیطی و نگرش:		
	۱ رعایت قواعد و اصول در مراحل کار	۲	
	۲ استفاده از لباس کار و کفش ایمنی		
	۳ تمیز کردن گیره و محیط کار	۲	
	۴ رعایت دقت و نظم		
<b>میانگین نمرات</b>			
*			

\* حداقل میانگین نمرات هنرجو برای قبولی و کسب شایستگی، ۲ می‌باشد.

## پودمان ۳

# سوراخ کاری، قلاویز کاری و پیچ بری



برای ساخت قطعات صنعتی نیاز به ایجاد سوراخ متعدد است که این سوراخ‌ها توسط مته با دستگاه دریل ایجاد می‌شود. همچنین ساخت پیچ و مهره و ایجاد دندانه روی میله و درون سوراخ برای برقراری اتصال و یا انتقال حرکت به کمک ابزارهایی به نام حدیده و قلاویز، انجام می‌شود.

## واحد یادگیری ۱

### سوراخ کاری

معمولاً قطعات صنعتی دارای حفره‌های استوانه‌ای هستند که اندازه آنها متفاوت است. این حفره‌ها به وسیله ابزاری به نام مته و توسط دستگاه دریل ایجاد می‌شوند؛ این عملیات سوراخ کاری نام دارد و برای عملیاتی مانند پیچ‌بری، داخل تراشی، سوراخ کاری مرحله ابتدایی کار است.

#### استاندارد عملکرد

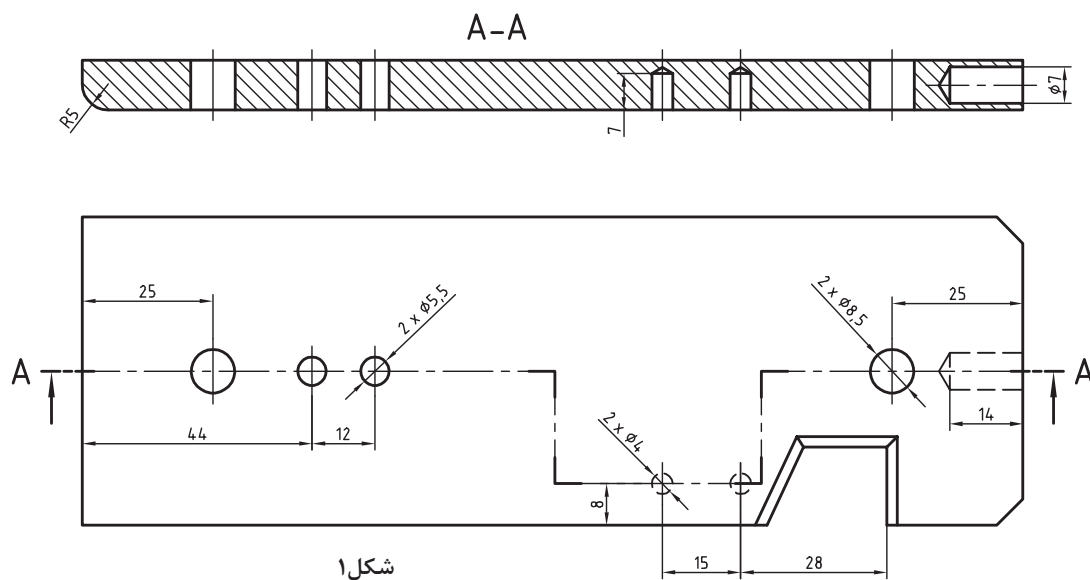
سوراخ کاری سوراخ‌های استوانه‌ای روی قطعات فولادی به وسیله دریل مطابق نقشه

## نقشه های سوراخ کاری

به نقشه زیر دقت کنید (شکل ۱)، روی آن باید هفت سوراخ با قطرهای مشخص شده، زده شود. این سوراخ ها در چهار مورد با قطرهای ۸/۵ و ۵/۵ میلی متر راه به در و در سه مورد با قطرهای ۷ و ۴ میلی متر، بن بست هستند. در نمای زیر سوراخ ها به کمک برش شکسته مشخص شده اند. این قطعه کار را با دقت بررسی کنید.

چرا در این قطعه از برش شکسته استفاده شده است؟

فعالیت کلاسی



پیشنهاد می شود که اندازه ۱۸۰ میلی متر با خط کش فلزی و ۶۰ و ۱۰ میلی متر با کولیس بررسی شود. جنس قطعه نیز st37 یا فولاد کم کربن (در اصطلاح فولاد ساختمانی) است.

نکته



همواره باید جنس مورد تقاضا را با دقت و توجه به اطلاعات موجود در جدول نقشه انتخاب کرد. در صورت نداشتن دقت، امکان زیان مالی و اتلاف زمان وجود دارد. خط کشی های انجام شده را دوباره به کمک همکلاسی های خود بررسی کنید.

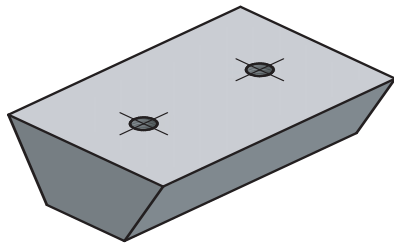
نکته



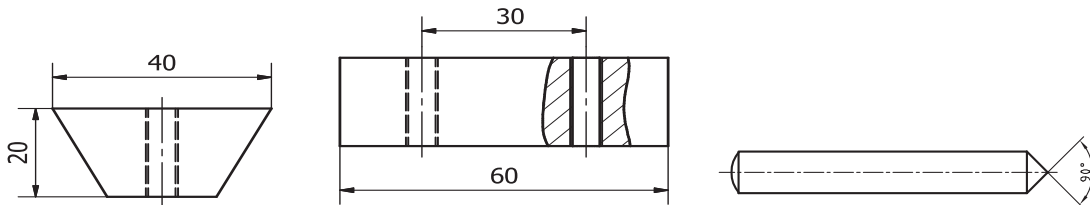
بدنه مدل رابط را که در مرحله قبل سوهان کاری کرده اید، خط کشی کنید و سنبه نشان ۹۰ درجه، ویژه سوراخ کاری، بزنید.

فعالیت کارگاهی





دقت کنید در اینجا زاویه نوک سنبه نشان ۹۰ درجه است و باید با حداکثر دقت، در مرکز سوراخ، که خط کشی شده است، تنظیم گردد و سپس به آن ضربه زده شود. سپس نوک مته را در این نقطه، تنظیم شود. (شکل ۲)

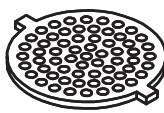
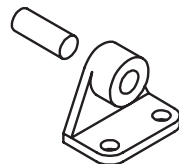
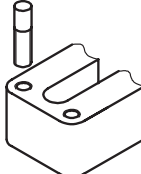
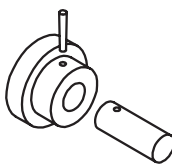
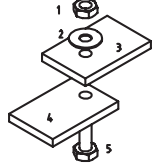


شکل ۲

## سوراخ کاری

### ■ سوراخ

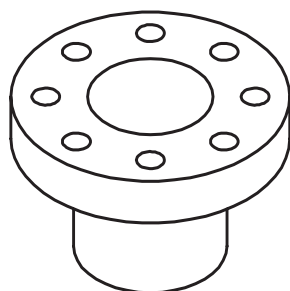
سوراخ حفره‌ای است که در بدنه‌ها ایجاد می‌شود. از سوراخ‌ها برای اتصال دادن قطعات به یکدیگر و همچنین برای عبور دادن میله‌ها استفاده می‌شود. سوراخ‌ها بیشتر گرد (استوانه‌ای) هستند. به نمونه‌هایی از کاربرد سوراخ‌ها نگاه کنید.

				
عبور مواد	عبور میله	ساخت مهره	مونتاژ	بستن

البته پس از ساختن سوراخ ممکن است عملیات دیگری نیز روی آن انجام پذیرد. اگرچه دقت اندازه سوراخ‌ها برای اتصال، معمولاً خیلی زیاد نیست، اما از نظر موقعیت باید دقت زیادی داشته باشد. در قطعه روبرو، دقت اندازه‌ای سوراخ‌ها زیاد نیست، اما موقعیت آنها نسبت به یکدیگر و نسبت به مرکز دقیق است. بهترین راه برای ساخت سوراخ‌ها، به کار بردن ابزاری به نام مته است.

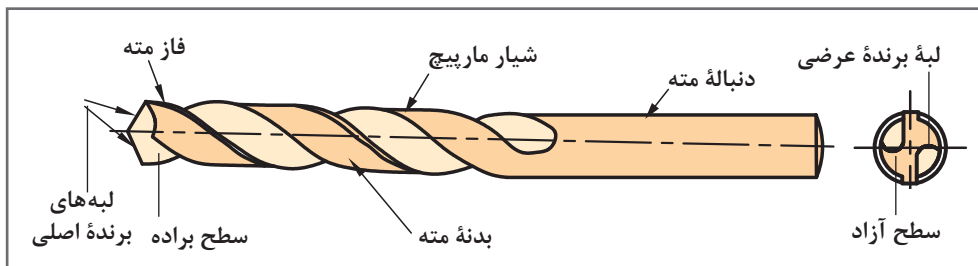
### ■ مته

مته ابزار سوراخ کاری است. به کمک مته‌ها می‌توان مواد مختلف را سوراخ کاری کرد. شکل مته‌ها بسیار متفاوت است و با توجه به جنس مواد کار، طراحی می‌شود.



شکل ۳- فلنچ چدنی

در شکل ۴ اجزای یک مته، ویژه کار روی فلزات را، مشاهده می کنید. این مته را مته مارپیچ ساده می گویند.



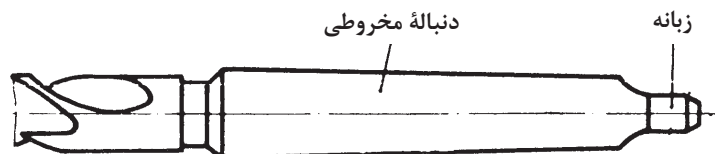
شکل ۴

- مته هایی که برای سوراخ کاری مواد گوناگون مانند شیشه، چوب، انواع سرامیک و فلزات مورد استفاده قرار می گیرند، نمی توانند هم شکل باشند. جنس مته ها معمولاً از فولاد ابزار کربنی، آلیاژی یا تنگستن کاربید می باشد.
- با مته های فولاد کربنی، سرعت انجام کار کم، با مته فولاد آلیاژی سرعت بیشتر و با مته تنگستن کاربید سرعت سوراخ کاری باز هم بیشتر است.

نکته



برای مته های بزرگ تر می توان دنباله را مخروطی هم در نظر گرفت (شکل ۵). البته دنباله مخروطی باعث دقت بیشتری در اندازه سوراخ نیز خواهد شد.

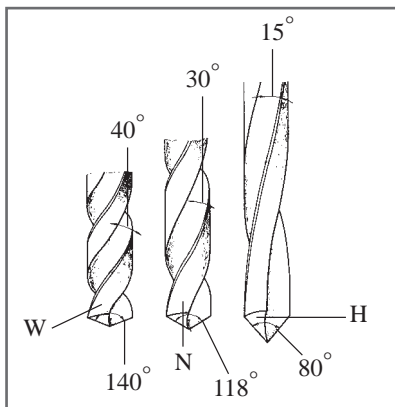


شکل ۵

- نوک مته:** نوک مته وظیفه برش و نفوذ به داخل مواد را دارد.
- شیار مته:** شیار مته وظیفه راهنمایی براده را به بیرون برعهده دارد.
- فاز مته:** برای کم کردن سایش مته به دیواره های سوراخ، بدنه آن را کمی لاغرتر می سازند، اما لبه باریکی به نام فاز را باقی می گذارند. فاز مته، لبه برنده ای است فرعی و مارپیچ که همان قطر مته را دارد و در حقیقت باقی مانده ای از بدنه است.
- دنباله:** دنباله بخشی از مته است که باید در ابزارگیر بسته شود و از بدنه نرم تر خواهد بود.
- لبه برش:** لبه برش یا گوه وظیفه برش و نفوذ در مواد را دارد. منظور از تیز کردن مته، تنظیم همین لبه به کمک دستگاه سنگ دیواری است.
- شیار براده:** این شیار، براده ها را به بیرون هدایت می کند.
- جان مته:** جان مته بخشی از نوک مته (باقی مانده بین دو شیار) است که عملاً براده برداری نمی کند.
- اندازه مته:** مته ها با قطرهای ۰/۱ تا ۱۰۰ میلی متر ساخته می شوند.

## انواع مته

- مته‌های مارپیچ از نظر گام به سه دسته تقسیم می‌شوند:
- مته با گام زیاد با نام H مناسب برای مواد سخت و مصنوعی؛
- مته با گام معمولی (متوسط) با نام N مناسب برای فولادها و مصارف عمومی؛
- مته با گام کم با نام W مناسب برای مواد نرم مانند مس و برنز (شکل ۶).



شکل ۶

سه نوع مته H، N و W به قطر ۱۰ میلی‌متر را از سرپرست کارگاه تحویل بگیرید. به کمک کولیس، گام و قطر آنها را روی فاز و دنباله، حداقل در ۵ نقطه اندازه بگیرید و آنها را یادداشت کنید. به کمک زاویه‌سنج، زاویه نوک آنها را اندازه‌گیری و یادداشت کنید. سپس با کمک سایر هنرجویان آنچه را که در ارتباط با زاویه نوک، قطر و گام آنها مشاهده می‌کنید یادداشت کنید و به هنرآموز خود اعلام کنید.

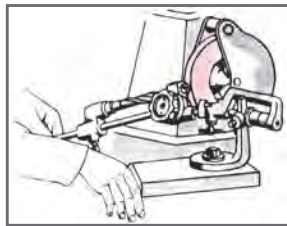
فعالیت کارگاهی



## تیز کردن مته



تیز کردن مته با دست و سنگ رومی

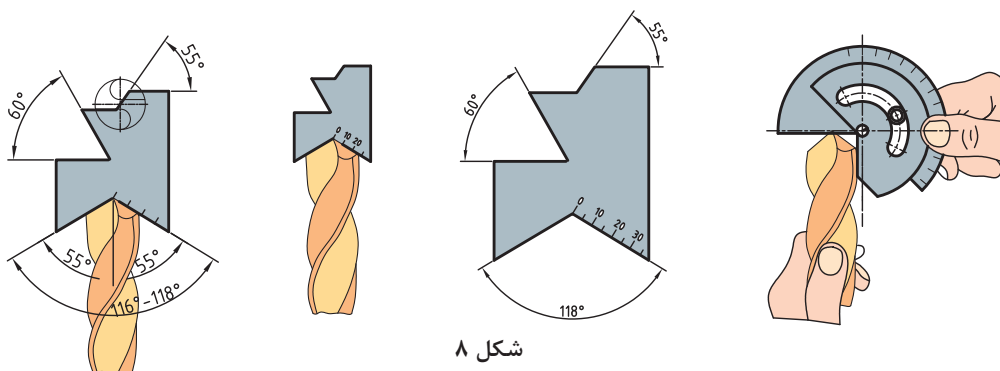


دستگاه مته‌تیزکن

شکل ۷

معمولاً مته کند شده را می‌توان تیز کرد. این کار هنگامی که نیاز به حداکثر دقت از مته‌کاری نباشد مشکل‌ساز نیست. مته را می‌توان به صورت دستی یا با دستگاه مته‌تیزکن، تیز کرد (شکل ۷).

در شکل ۸ مشاهده می‌کنید که می‌توان لبه‌های مته را با شابلون‌های ویژه کنترل و بازرسی کرد. شکل شماره ۸ نحوه کنترل لبه‌ها توسط شابلون مخصوص هنگام تیز کردن مته را نشان می‌دهد.



شکل ۸



پس از مشاهده تیز کردن مته توسط هنرآموز، تحت نظارت هنرآموز محترم یک مته به قطر ۱۰ میلی متر را تیز کنید و جهت اظهارنظر به ایشان تحویل دهید.

فعالیت کارگاهی



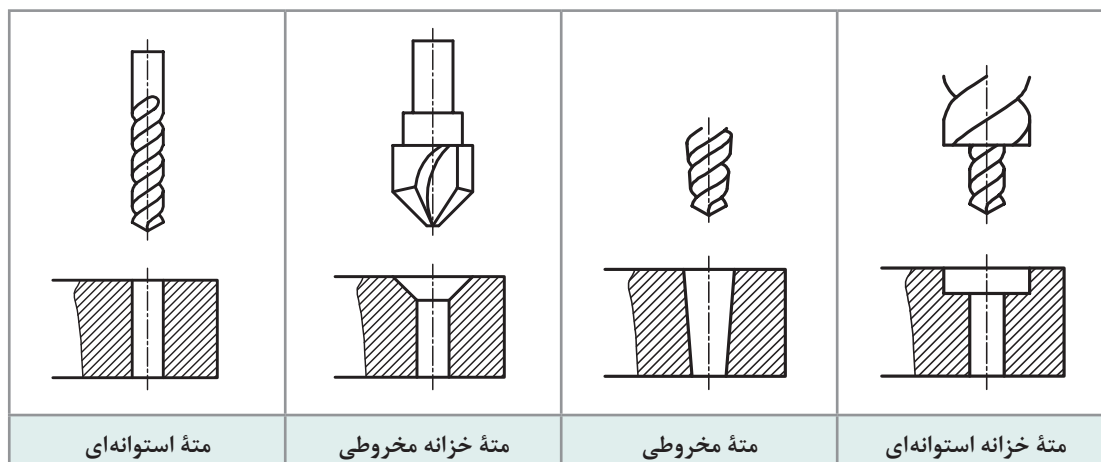
تحقیق کنید



درباره روش های تیز کردن دستی مته تحقیق کنید.

## قابلیت های مته

به کمک مته فلز می توان در فلزات گوناگون مانند فولاد (سخت کاری نشده)، آلومینیوم، چدن، مس و برنز سوراخ ایجاد کرد. سوراخ ها را می توان در بدنه ها با عمق پیش بینی شده و در ضخامت های کمتر قطعه، به صورت راه به در ایجاد کرد. در شکل زیر انواع مته و سوراخ های تولید شده را مشاهده می کنید.



شکل ۹

## بستن قطعه کار

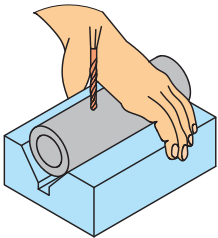
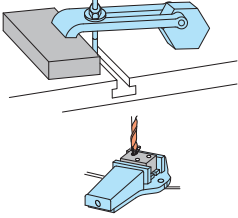
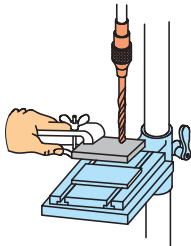
بستن قطعه کار برای سوراخ کاری، با توجه به شکل، اندازه قطعه و اندازه مته بسیار متنوع است. یک اصل مهم در بستن قطعه کار آن است که:

در همه روش های تولید، شامل روش های دستی و ماشینی، از بستن شدن قطعه کار به گیره، اطمینان کامل حاصل کنید.

توجه



وقتی امکان بستن قطعه به شیوه مطلوب در گیره ماشین وجود نداشته باشد، می‌توان به وسیله ابزاری مانند روبنده ابزار کمکی و گیره‌های مخصوص آن را جهت سوراخ کاری بست. در شکل زیر نمونه‌هایی از گیره‌بندی را مشاهده می‌کنید.

		
<p>قطعه کار فرم، قطر مته کمتر از ۵ میلی‌متر</p>	<p>قطعه کار به هر اندازه، قطر مته بیش از ۵ میلی‌متر</p>	<p>قطعه کار بزرگ یا طولانی، قطر مته کمتر از ۵ میلی‌متر</p>

شکل ۱۰- نمونه‌هایی از گیره‌بندی

چند قطعه کار مختلف را آماده کنید. سپس قطعات را در گیره ببندید و برای ارزیابی نحوه صحیح بستن قطعه کار از هنرآموز خود راهنمایی بخواهید.

فعالیت کارگاهی



## ماشین‌های سوراخ کاری (دریل)

برای مته زدن روی کار از دریل استفاده می‌شود. این ماشین‌ها در انواع دستی مکانیکی، دستی برقی، پایه‌دار رومیزی و ستونی با توانایی‌های گوناگون موجود است. در شکل ۱۱ نمونه‌هایی از آنها آورده شده است. در شکل ۱۲ بخش‌های اصلی دریل را مشاهده می‌کنید.



شکل ۱۱- چند نمونه ماشین سوراخ کاری (دریل)



شکل ۱۲

به کمک این ماشین‌ها می‌توان مته کاری را از قطر ۱ تا بالای ۴۰ میلی‌متر انجام داد. حرکت عمودی مته برای فرو رفتن در کار می‌تواند دستی یا خودکار باشد. سرعت پیشروی مته در کار، بسته به جنس مته و جنس مواد، مختلف است. اگر جنس مته از فولاد تندبر (HSS) و جنس قطعه از فولاد ساختمانی باشد با معلوم بودن مقدار پیشروی (فرو رفتن مته در کار) می‌توان زمان انجام کار را هم برآورد کرد.

برای مته‌های قطر ۱ تا ۵ میلی‌متر، حرکت پیشروی را ابتدا با دست و سپس با تنظیم خودکار ماشین انجام دهید. همچنین در این مرحله تحت نظارت هنرآموز، همواره کمترین پیشروی موجود در دستگاه را انتخاب کنید، سپس نتیجه را با سایر هنرجویان بررسی کنید.

فعالیت کارگاهی



## مواد خنک کاری

در سوراخ کاری بر اثر اصطکاک لبه‌های برنده مته با قطعه کار گرما ایجاد می‌شود. این گرما می‌تواند با گذشتن از حد مجاز باعث سوختن و خرابی مته شود. برای مثال، گرمای ۵۰۰ درجه سلسیوس موجب خرابی مته فولاد تندبر (HSS) می‌شود. به منظور کاهش گرما و جلوگیری از سوختن مته از مواد خنک کاری استفاده می‌شود. مایع متداول خنک کاری  $Z_1$  یا به اصطلاح روغن، آب صابون است. این مایع شبیه روغن است. برای خنک کاری یک لیتر روغن، صابون را در ۱۵ لیتر آب حل می‌کنند. استفاده از این مایع از دو جنبه مطلوب است. اول آنکه به سبب وجود آب زیاد در آن، سرعت خنک‌کنندگی بالایی دارد و دوم آنکه ضد خوردگی و زنگ زدن است. این مایع ویژه مته کاری روی فولادهاست. برای سوراخ کاری روی مس، برنز و آلومینیوم به مایع خنک‌کننده نیاز نیست.



پرسش‌های زیر را پاسخ دهید.

- ۱ ماده خنک‌کاری برای فولاد ساختمانی، چدن و مس چیست؟
- ۲ چرا برای برخی از فلزات مانند برنج و آلومینیوم از مایع خنک‌کاری استفاده نمی‌شود؟
- ۳ چرا برای فلزات نرم از مت‌تیپ W استفاده می‌شود؟
- ۴ ویژگی‌های مهم مایع Z<sub>1</sub> چیست؟



درباره چگونگی تهیه مایع خنک‌کاری آب‌صابون تحقیق کنید. تفاوت آب‌صابون سالم و فاسد را بررسی و گزارش آن را به هنرآموز خود بدهید.

## آماده به کار کردن ماشین مته

پیش از شروع به کار با هر ماشینی باید از سالم بودن آن اطمینان حاصل شود.



هرگز ابزار و تجهیزاتی که شیوه کار با آن را نمی‌دانید، به کار نگیرید. کار با ابزارهای برقی و دستی نیازمند داشتن اطلاعات اولیه و دقیق از چگونگی کارکرد و خطرات احتمالی و نکات ایمنی مربوط به آن است. ابزارهای سوراخ‌کاری مت‌دستی و پایه‌دار نیز از این قاعده جدا نیستند.

پیش از شروع به کار به نکته‌های زیر توجه کنید:

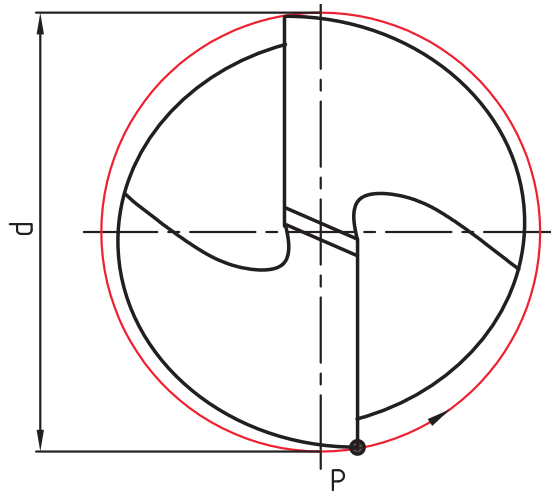
- ۱ از گیره‌بندی کامل کار مطمئن شوید.
- ۲ مت‌د مورد نیاز را با دقت انتخاب کنید (با خواندن اندازه مت‌د که روی دنباله نوشته شده است و با اندازه‌گیری روی فاز، از عملکرد صحیح مت‌د اطمینان حاصل کنید).
- ۳ از تیز و سالم بودن لبه‌های برش اطمینان حاصل کنید.
- ۴ مت‌د را با دقت در سه‌نظام ببندید و از محکم بودن و نداشتن لنگی مطمئن شوید.
- ۵ بلافاصله پس از سفت کردن مت‌د در سه‌نظام، آچار سه‌نظام را بردارید.
- ۶ می‌توانید زیر قطعه کار، قطعه‌ای چوب یا فلز نرم بگذارید تا مت‌د در هنگام خروج از کار به متعلقات دستگاه صدمه نزند.
- ۷ در ابتدا باید مت‌دکاری را با دست انجام دهید (خودکار کردن دستگاه را پس از توضیحات و اجازه هنرآموز، انجام دهید).



برای مت‌دهای بزرگ‌تر از قطر ۸ میلی‌متر، می‌توانید از یک پیش‌مته، با قطری در حدود جان مت‌د، استفاده کنید. دقت کنید که برای مت‌دهای بزرگ‌تر، مثلاً مت‌د ۲۰ هم به همین ترتیب از پیش‌مته‌هایی با قطر حدودی جان مت‌د استفاده می‌شود.

## محاسبه سرعت دوران مته

سرعت براده برداری مته، به قطر و تعداد دور آن بستگی دارد. نوک دایره‌ای شکل مته را در نظر بگیرید. اگر این مته با قطر  $d$ ، در هر دقیقه  $n$  دور بچرخد، نقطه  $P$  از لبه بیرونی مسیری به طول  $\pi \cdot d \cdot n$  طی می‌کند. اگر مسیر پیموده شده را با  $V$  نمایش دهیم، مقدار آن با رابطه:  $V = \pi \times d \times n$  به دست می‌آید. با توجه به یکای انتخابی برای  $d$ ، یکای  $V$  نیز مشخص می‌شود.  $V$  را «سرعت برش» می‌نامند و این‌گونه تعریف می‌کنند: «مسیری که فاز مته در یک دقیقه می‌پیماید». برای نمونه اگر  $d$  برحسب متر باشد،  $V$  نیز برحسب متر در دقیقه خواهد بود. از طرف دیگر معمول است که تعداد دور مته را در دقیقه در نظر بگیرند و با  $r.p.m$  دور بر دقیقه نمایش می‌دهند. اما از آنجا که همواره قطر مته را برحسب میلی‌متر بیان می‌کنند، با تقسیم آن بر  $1000$ ، به متر تبدیل می‌شود. بنابراین می‌توان سرعت برش را همواره به صورت  $V = \frac{\pi d n}{1000}$  در نظر گرفت.



شکل ۱۳

معمولاً برای مواد مختلف، جنس ابزار براده برداری، مواد خنک کاری، حداکثر سرعت براده برداری را به صورت تجربی تعیین می‌کنند و در دسترس قرار می‌دهند.

نکته



قطر یک مته  $20$  و دور آن در دقیقه  $180$  است،  $V$  چقدر خواهد بود؟  
حل: اعداد داده شده را در رابطه سرعت برش قرار می‌دهیم:

مثال



$$V = \frac{3.14 \times 20 \times 180}{1000} \Rightarrow V = 11.3 \text{ m/min}$$

اگر سرعت برش مناسب (حداکثر) برای فولاد ساختمانی St37 برابر ۲۴ متر در دقیقه (با توجه به مته موجود از فولاد تندبر یا فولاد آلیاژی با علامت HSS) و قطر مته ۱۶ باشد، تعداد دور محور ماشین مته چقدر خواهد بود؟

حل:

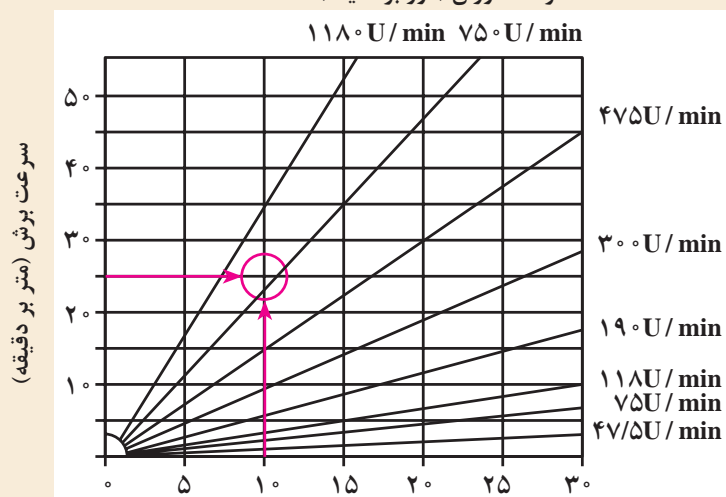
$$V = \frac{\pi dn}{1000} \Rightarrow 24 = \frac{3/14 \times 16 \times n}{1000} \Rightarrow n = 477 \text{ r.p.m}$$

در اینجا دو حالت پیش می‌آید، اگر دور به دست آمده در جدول ماشین موجود باشد آن را انتخاب می‌کنیم. اما چنانچه در جدول ماشین چنین دوری نباشد باید دور کمتر موجود را انتخاب کنیم.

هدف از انجام محاسبات، تعیین حداکثر دور مته است. اما اگر از دورهای کمتر استفاده شود، اشکالی ایجاد نمی‌شود و دور مناسب را از نمودار هم می‌توان به دست آورد. روی برخی از ماشین‌ها این نمودار وجود دارد.

برای نمونه با انتخاب قطر مته برابر ۱۰ و سرعت برش برابر ۲۵m/min دور تقریباً ۷۵۰ به دست می‌آید.

سرعت دوران (دور بر دقیقه)



قطر مته (میلی متر)

## عملیات سوراخ کاری

تحت نظارت هنرآموز، ماشین مته را آماده به کار کنید. همه تنظیمات باید، در هر مورد به تأیید هنرآموز برسد.

پیشنهاد می‌شود پیش از کار با ماشین‌های مته برقی، دریل برقی، چندین بار سوراخ کاری با ماشین مته مکانیکی را انجام دهید.



مته‌های ۴/۵، ۵/۵، ۷ و ۸/۵ را آماده کنید. پس از انجام فعالیت‌های زیر، گزارش آن را تهیه کنید و به اطلاع هنرآموز برسانید.

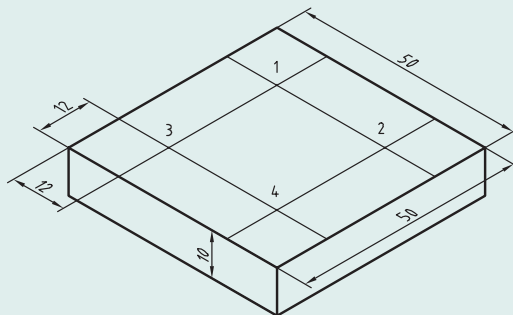
- ۱] مته‌ها را از نظر آماده به کار بودن و اندازه قطرها بررسی کنید.
- ۲] دستگاه دریل ستونی را چند بار بررسی کنید تا مطمئن شوید مشکلی ندارد. این کار لازم است با داشتن اطلاعات دریافتی از مشخصات دستگاه و توضیحات هنرآموز، به درستی انجام شود.
- ۳] دوره‌های مناسب تئوری را برای مته‌ها محاسبه کنید (مته‌ها از فولاد تندبر، قطعه کار فولاد ساختمانی و سرعت برش مجاز ۲۴ متر بر دقیقه).
- ۴] قطعه کار را در گیره ببندید. این قطعه کار می‌تواند تسمه‌ای به ضخامت ۱۰ میلی‌متر، خط کشی شده و سنبه‌نشان خورده باشد. مته ۴/۵ را ببندید و دور را تنظیم کنید.



قطعه مطابق شکل را به وسیله مته‌ای به قطر ۸ میلی‌متر با سرعت برش ۲۴ متر بر دقیقه سوراخ کاری کنید.

- ۱] پس از خط کشی قطعه سنبه‌نشان سوراخ کاری را در محل‌های خط کشی شده بزنید.
- ۲] دور مناسب را حساب کنید.

$$V = \frac{\pi dn}{1000} \Rightarrow 24 = \frac{3/14 \times 8 \times n}{1000} \Rightarrow n = 955 \text{ r.p.m}$$



معمولاً شما باید دور کمتر نزدیک به این دور را انتخاب کنید. اما در حال حاضر دور را روی ۲۵۰ تنظیم کنید.

- ۳] قطعه کار را تحت نظارت هنرآموز بر روی گیره ببندید
- ۴] سوراخ شماره ۱ را به طور مستقیم با مته ۸ و پس از تنظیم دقیق، بزنید.
- ۵] دور دستگاه را روی ۷۰۰ تنظیم کنید و به کمک مته ۳، یک پیش‌مته در مرکز ۲ بزنید.
- ۶] با مته ۸ و با همان دور ۲۵۰ سوراخ شماره ۲ را مته کاری کنید.
- ۷] سوراخ‌های شماره ۳ و ۴ را نیز مانند سوراخ‌های شماره ۱ و ۲ مته کاری کنید.



تمام مراحل فعالیت کارگاهی باید تحت نظارت هنرآموز انجام پذیرد.



## خط کشی و سوراخ کاری بدنه مدل رابط

نقشه	مواد اولیه و تجهیزات مورد نیاز
	۱ خط کش ۳۰ سانتی متر
	۲ گونیا
	۳ منشور
	۴ سوزن خط کش
	۵ سنبه نشان
	۶ دریل ستونی
	۷ مته با قطر ۴
	۸ دستکش ایمنی
مراحل انجام کار	نکات ایمنی
<p>۱ قطعه کار گونیا و صاف شده را بر روی منشور قرار دهید.</p> <p>۲ مطابق نقشه، قطعه کار را خط کشی کنید.</p> <p>۳ محل سوراخ کاری را با سنبه نشان علامت گذاری کنید.</p> <p>۴ قطعه کار را به گیره موازی دریل ستونی ببندید.</p> <p>۵ با استفاده از دریل ستونی و مته با قطر ۴ میلی متر روی قطعه در محل های علامت گذاری شده سوراخ هایی با قطر ۴ میلی متر و عمق ۱۰ میلی متر ایجاد کنید.</p>	<p>۱ استفاده از دستکش ایمنی در هنگام انجام فعالیت کارگاهی الزامی است.</p> <p>۲ استفاده از عینک ایمنی در هنگام سوراخ کاری الزامی است.</p> <p>۳ ابزار نوک تیز خط کشی را به هیچ وجه به سمت اعضای بدن نگیرید.</p> <p>۴ مراحل کار را به دقت انجام داده تا از هدر رفتن مواد اولیه جلوگیری شود.</p>

## پس از انجام فعالیت کارگاهی

- ۱ میزکار، ابزار و تجهیزات را تمیز کنید.
- ۲ ابزار و تجهیزات کارگاهی را به سرپرست کارگاه تحویل دهید.

نکته







## خط کشی و سوراخ کاری بدنه مدل رابط

نقشه	مواد اولیه و تجهیزات مورد نیاز	
	خط کش ۳۰ سانتی متر	۱
	گونیا	۲
	منشور	۳
	سوزن خط کش	۴
	سنجه نشان	۵
	دریل ستونی	۶
	مته با قطر ۵	۷
	دستکش ایمنی	۸
مراحل انجام کار	نکات ایمنی	
<p>۱] قطعه کار گونیا و صاف شده را بر روی منشور قرار دهید.</p> <p>۲] مطابق نقشه، قطعه کار را خط کشی کنید.</p> <p>۳] محل سوراخ کاری را با سنجه نشان علامت گذاری کنید.</p> <p>۴] قطعه کار را به گیره موازی دریل ستونی ببندید.</p> <p>۵] با استفاده از دریل ستونی و مته با قطر ۵ میلی متر روی هر قطعه در محل علامت گذاری شده سوراخی با قطر ۵ میلی متر و عمق ۱۵ میلی متر ایجاد کنید.</p>	<p>۱] استفاده از دستکش ایمنی در هنگام انجام فعالیت کارگاهی ضروری است.</p> <p>۲] استفاده از عینک ایمنی در هنگام سوراخ کاری ضروری است.</p> <p>۳] ابزار نوک تیز خط کشی را به هیچ وجه به سمت اعضای بدن نگیرید.</p> <p>۴] مراحل کار را به دقت انجام داده تا از هدر رفتن مواد اولیه جلوگیری شود.</p>	

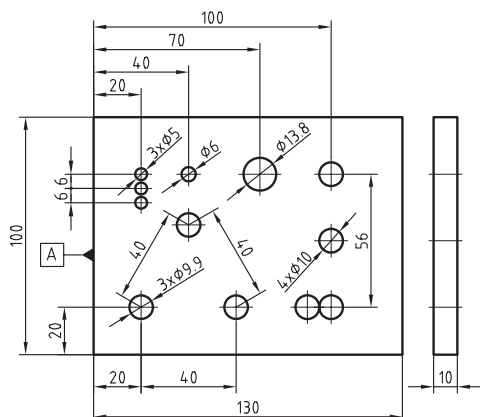
## پس از انجام فعالیت کارگاهی

- ۱] میزکار، ابزار و تجهیزات را تمیز کنید.
- ۲] ابزار و تجهیزات کارگاهی را به سرپرست کارگاه تحویل دهید.

نکته



## ارزشیابی شایستگی سوراخ کاری



### شرح کار:

ورقه‌ای فلزی با ابعاد  $130 \times 100 \times 10$  mm انتخاب کنید و با استفاده از مته، سوراخ کاری را مطابق نقشه انجام دهید.

**استاندارد عملکرد:** سوراخ کاری سوراخ‌های استوانه‌ای روی قطعات فلزی به وسیله دستگاه دریل مطابق نقشه با تolerانس عمومی ISO 2768-m مشخص‌ها:

- ۱ قطر سوراخ‌ها براساس نقشه      ۲ موقعیت سوراخ‌ها براساس تolerانس نقشه

### شرایط انجام کار:

- ۱ محیط کارگاه  
 ۲ نور یکنواخت به شدت  $400$  لوکس      ۳ تهویه استاندارد و دمای  $20 \pm 3^\circ C$   
 ۴ ابزارآلات و تجهیزات استاندارد و آماده به کار      ۵ وسایل ایمنی استاندارد

### ابزار و تجهیزات:

قطعه کار، میزکار، گیره موازی، آچار تنظیم‌گیره، خط‌کش فلزی  $300$  میلی‌متر، کولیس ورنیه با تفکیک‌پذیری  $0.05$ ، گونیای فلزکاری به طول  $150$  میلی‌متر، صفحه صافی کارگاهی  $400 \times 400$ ، سنبه‌نشان  $60^\circ$ ، سوزن خط‌کش  $30^\circ$  و پایه‌دار، وسایل تمیزکننده، چکش فولادی، شابلون قوس ( $15/5-2/5$ )، دستگاه دریل رومیزی با متعلقات و انواع مته

### معیار شایستگی:

ردیف	مرحله کار	حداقل نمره دریافتی از ۳ نمره	نمره هنرجو
۱	بررسی قطعه کار اولیه	۱	
۲	انتخاب و آماده‌سازی ابزار و تجهیزات	۱	
۳	آماده‌سازی و بستن قطعه کار	۱	
۴	انجام عملیات سوراخ کاری	۲	
شایستگی‌های غیرفنی، ایمنی، بهداشت، توجهات زیست محیطی و نگرش:			
	۱ رعایت قواعد و اصول در مراحل کار      ۲ استفاده از لباس کار و کفش ایمنی	۲	
	۳ تمیز کردن گیره و محیط کارگاه      ۴ رعایت دقت و نظم		
<b>میانگین نمرات</b>			
*			

\* حداقل میانگین نمرات هنرجو برای قبولی و کسب شایستگی، ۲ می‌باشد.

## واحد یادگیری ۲

### قلاویز کاری و پیچ‌بری

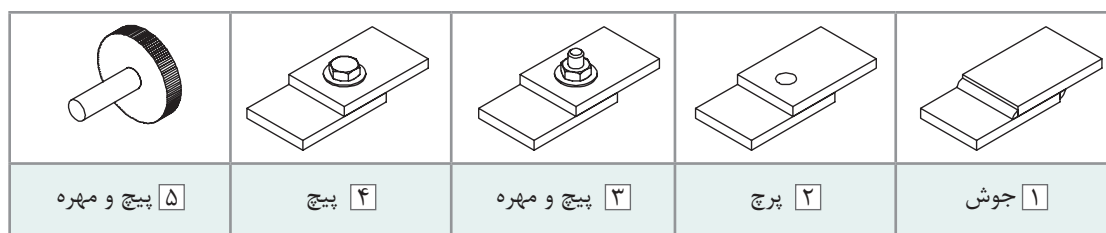
در اتصالات موقت، استفاده از پیچ و مهره یکی از رایج‌ترین روش‌ها است. معمولاً در ساخت اجزای اتصال مانند پیچ و مهره از ابزاری مانند حدیده و قلاویز استفاده می‌شود. در این پودمان روش دستی و استفاده از حدیده و قلاویز دستی برای تولید پیچ و مهره توضیح داده شده است.

#### استاندارد عملکرد

- ساخت مهره فولادی به وسیله قلاویز دستی مطابق نقشه
- ساخت پیچ فولادی به وسیله حدیده دستی مطابق نقشه

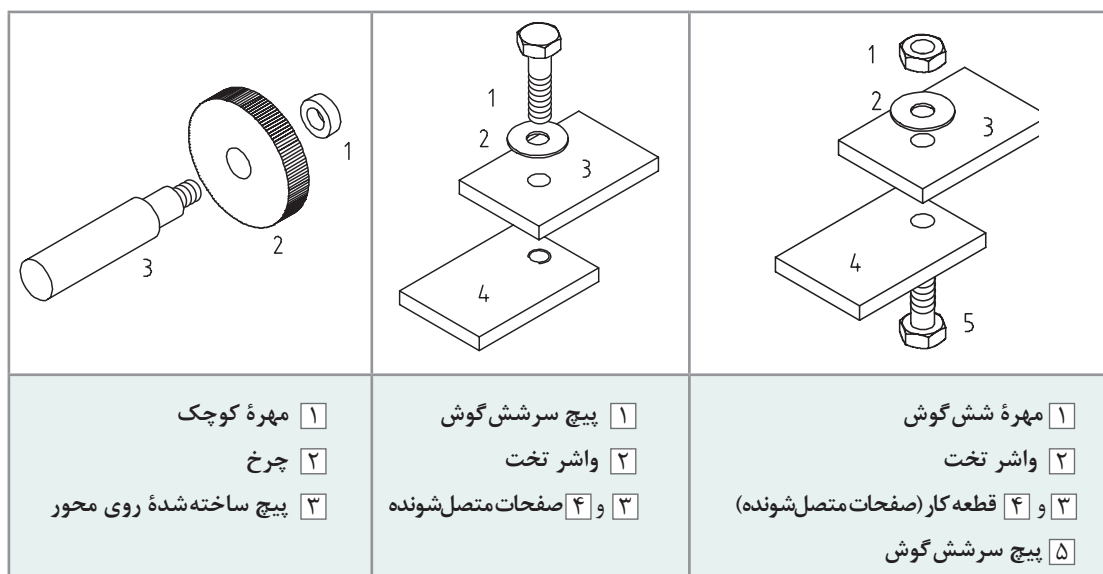
## قلاویز کاری

به شکل های زیر دقت کنید، روش هایی برای اتصال جداشدنی دو قطعه دیده می شود.



شکل ۱۴

اتصال پیچ و پیچ و مهره در شکل های زیر مورد بررسی قرار داده شده است. در این تصاویر شماره های ۳، ۴ و ۵ را با دقت بیشتری بررسی می کنیم.



شکل ۱۵

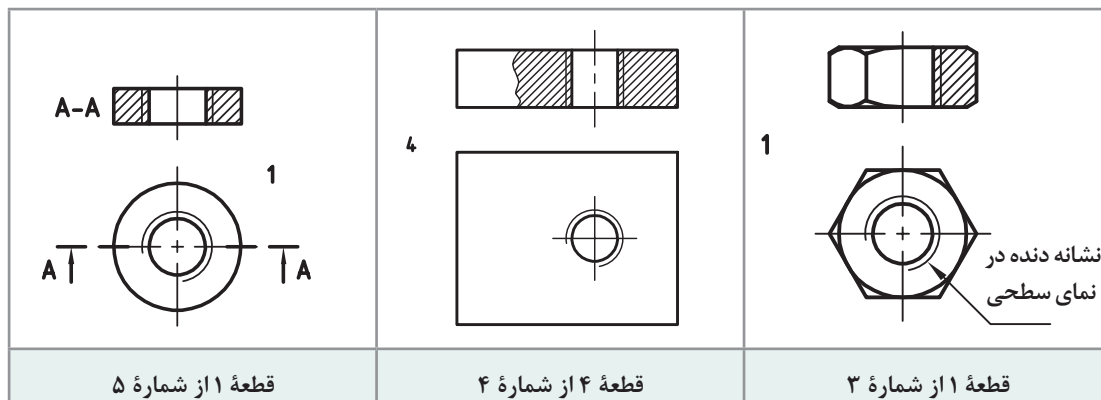
همان گونه که در شکل های بالا مشاهده می کنید درون هر سوراخ گرد، شیارهایی با فاصله یکسان ایجاد گردیده است که به آن مهره گفته می شود.

## مهره

مهره سوراخی استوانه ای است که در آن دندانه برای بستن پیچ ایجاد شده است. مهره ممکن است به صورت مجزا (مانند مهره شش گوش)، یا در بدنه دستگاه ساخته شود.

در نقشه برش، مهره را با خط ضخیم (دیواره سوراخی که با مته ایجاد می شود) و یک خط نازک، که نشانه

دندانه است، نمایش می‌دهیم. در نمای سطحی (افقی) نیز طبق استاندارد، علامت دندانه به صورت  $\frac{3}{4}$  رسم می‌شود (شکل ۱۶).

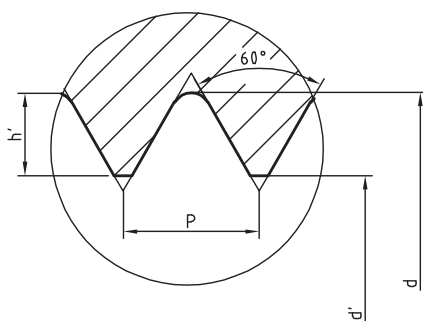


شکل ۱۶

اگر مهره بدون علامت برش در نظر گرفته شود، هم سوراخ مته (قطر داخلی مهره) و هم علامت دنده با خط چین، به طور معمول نمایش داده می‌شود.



ب



الف

شکل ۱۷

### دندانه در مهره

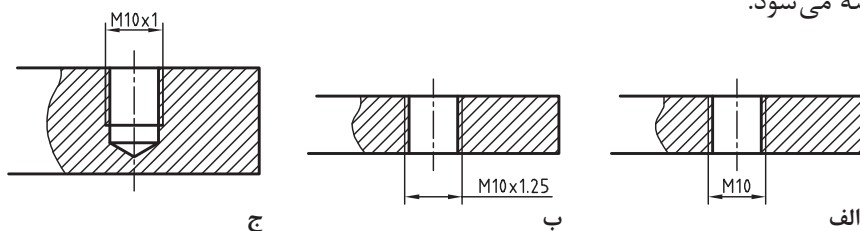
با توجه به کاربردهایی که مهره‌ها دارند، شکل دندانه آنها متفاوت است. مهره‌هایی که برای اتصال به کار می‌روند، دارای دندانه مثلی هستند و زاویه آنها ۶۰ درجه است (شکل ۱۷).

### گام

گام، مقدار پیشروی مهره در یک دور گردش یا فاصله بین نوک دو دندانه مجاور است. مهره‌های اتصال را معمولاً در جهت عقربه ساعت محکم می‌کنند. هر چه مهره کوچک‌تر باشد، گام آن کمتر خواهد بود. گام را می‌توان با نشان P داد. برای کنترل گام در پیچ و مهره و ابزار قلاویز و حدیده از وسیله‌ای به نام رزوه‌سنج استفاده می‌کنیم. **گودی دندانه:** بلندی دندانه یا گودی آن با توجه به گام، اندازه‌گیری می‌شود. برای پیچ‌های اتصال، گودی دنده یا عمق آن ( $h'$ ) را می‌توان از رابطه  $h' = 0.5413P$  به دست آورد.

مهره‌ها برای اتصال در استاندارد ایزو (ISO) با حرف M مشخص می‌شوند. در کنار این حرف اندازه نامی مهره نوشته می‌شود. برای نمونه، M۸ به مفهوم «پیچ متریک خشن با اندازه نامی ۸ میلی‌متر، دندانه مثلی و با زاویه ۶۰ درجه» است. استاندارد برای یک پیچ یا مهره با هر اندازه نامی، گام‌های گوناگونی در نظر گرفته

است. در هر مورد بزرگ‌ترین گام استاندارد را گام خشن یا دندۀ خشن و از آن کمتر را دندانه ظریف می‌گویند. معمولاً گام خشن نوشته نمی‌شود اما گام ظریف نوشته می‌شود. در شکل ۱۸- الف مهره با دندانه خشن یعنی گام ۱/۵ است. در شکل‌های ب و ج مهره با دندانه‌های ظریف یعنی گام ۱/۲۵ و ۱ است. برای نمونه مهره‌های  $M10$  استاندارد متریک در گام‌های ۱ و ۱/۲۵ به‌عنوان ظریف و در گام ۱/۵ به‌عنوان خشن ساخته می‌شود.



شکل ۱۸- گام‌های مهره

با بررسی و جست‌وجو در کارگاه و محیط زندگی نمونه‌هایی از اتصال به کمک پیچ و مهره را شناسایی کنید و گزارشی تهیه کنید و به هنرآموز تحویل دهید (حداقل ۱۰ مورد).

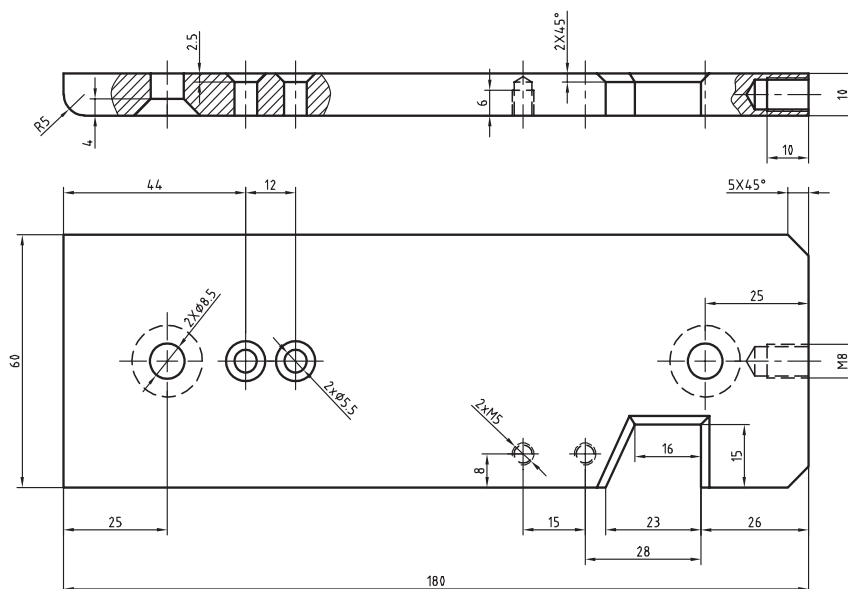
تحقیق کنید



فعالیت کلاسی



نقشه یک قطعه در شکل ۱۹ نشان داده شده است. پس از بررسی دقیق آن، تعیین کنید که چه تعداد سوراخ رزوه‌شده در آن موجود است و اندازه‌های نامی آنها چیست؟ آیا می‌توانید بگویید اندازه نامی پیچی که در آنها بسته می‌شود چیست؟ این مهره‌ها خشن هستند یا ظریف؟ چگونه به این نتیجه دست یافتید؟ مهره‌های موجود راه‌به‌در هستند یا بن‌بست؟



شکل ۱۹

## عملیات قلاویز کاری

برای ساخت مهره باید ابتدا سوراخی در کار ایجاد کرد. آن گاه با ابزاری به نام قلاویز، این سوراخ را دنداندار کرد.

قطر مته را با  $d'$  و قطر نامی مهره را با  $d$  نمایش می‌دهیم.

طبق استاندارد قطر مته را می‌توان طبق رابطه  $d' = d - 1/0.826P$  به دست آورد (زیرا  $P = 0.5413/d$ ).

مسئله: قطر مته برای مهره‌های  $M5$ ،  $M6$ ،  $M8$ ،  $M10$  و  $M20$  را محاسبه کنید. در صورتی که گام‌ها به ترتیب  $0.8$ ،  $1$ ،  $1.25$ ،  $1.5$  و  $2.5$  باشد.

$4/13392 = (1/0.826 \times 0.8) - 5 =$  قطر مته برای  $M5$ . نتایج برای همه موارد در جدول زیر مرتب شده است.

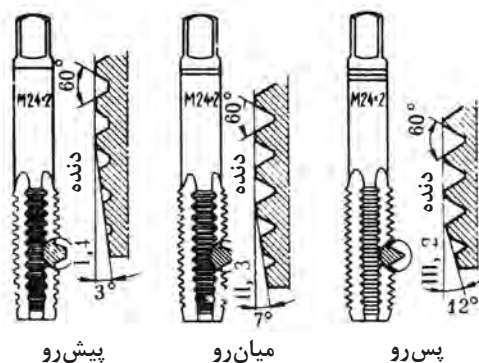
جدول ۱

مهره	$M5$	$M6$	$M8$	$M10$	$M20$
گام	0.8	1	1.25	1.5	2.5
قطر دقیق	4/1339	4/9174	6/6467	8/3761	17/2935
قطر مته پیشنهادی	4/2	5	6/7	8/5	17/5

## قلاویز

ساده‌ترین و عمده‌ترین راه ساخت مهره‌های کوچک، به کاربردن ابزاری به نام «قلاویز» است. با این روش می‌توان هم با دست و هم با ماشین، مهره ساخت.

قلاویز در حقیقت پیچی است که شامل شیارهای براده و لبه‌های برنده است. قلاویزهای دستی را بیشتر در گروه‌های سه‌تایی و گاهی دوتایی یا تکی می‌سازند. گروه سه‌تایی معمولاً عمومی هستند. از گروه دوتایی برای مهره‌های راه‌به‌در کوتاه و از تکی برای ورق‌ها استفاده می‌شود. در گروه سه‌تایی، قلاویز پیشرو وظیفه ساخت مقدماتی مهره را تا حدود ۵۵ درصد و قلاویز میان‌رو حدود ۳۰ درصد را انجام می‌دهد. باقی‌مانده قلاویز (حدود ۱۵ درصد) نیز توسط قلاویز پس‌رو انجام می‌شود. این قلاویز که مهره را تکمیل می‌کند وظایف دیگری از قبیل به اندازه دقیق رساندن و پرداخت کاری را نیز برعهده دارد (شکل ۲۰).



شکل ۲۰- شناسایی قلاویزها



برای شناسایی قلاویزها، علاوه بر شکل دندان، روی دنباله خطوطی دوآر یا مستقیم موجود است. برای استفاده از قلاویز، باید از دسته قلاویز استفاده کرد. این دسته متناسب با اندازه قلاویز طراحی شده است.

وسایل و ابزار زیر را آماده کنید.

یک سری سه تایی قلاویز M8 - یک مهره شش گوش M8 - رزوه سنج.

اکنون به سؤالات زیر پاسخ دهید:

- ۱ روی قلاویز شما نوشته شده است M8. گام آن از چه نوعی (ظریف یا خشن) است؟
- ۲ به کمک رزوه سنج، گام دندان قلاویز را روی قلاویز پسر و مشخص کنید.
- ۳ قلاویز پیشرو، میان رو و پسر در سری موجود چگونه مشخص شده است؟
- ۴ قلاویزها را به ترتیب در مهره (با دست) بچرخانید و از نظر لقی آنها را مقایسه کنید.
- ۵ کلیه دریافت‌های خود را به صورت گزارش تحویل هنرآموز دهید.

## ■ قلاویز کاری

عمل ساخت مهره را به کمک قلاویز، قلاویز کاری می‌گویند.

برای قلاویز کاری قطعات کوچک، آنها:

- آن را به صورت کاملاً افقی به گیره ببندید.

- قلاویز پیشرو را داخل آن بگذارید. ابتدا با دست و سپس با دسته قلاویز، از جا افتادن قلاویز مطمئن شوید با وارد کردن نیروی عمودی متعادل، قلاویز را درگیر کنید اما بعد از آن به هیچ عنوان نیروی عمودی وارد نکنید. چه در این مرحله و چه در هنگام کار اصلی.

- به کمک گونیا و کنترل از هر طرف، از جا افتادن عمودی قلاویز مطمئن شوید.

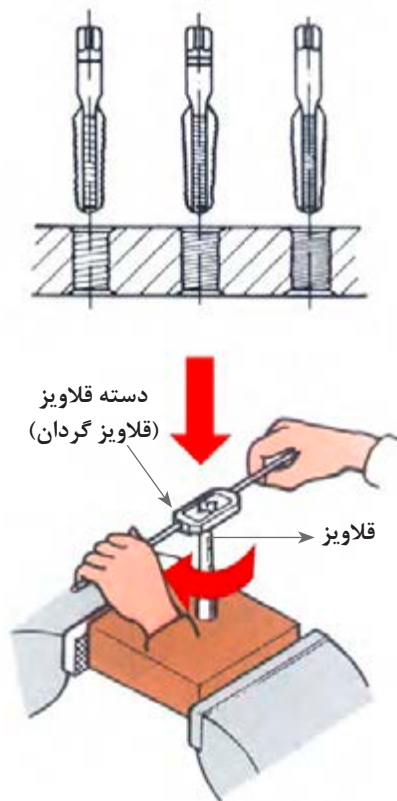
- قلاویز را به آرامی و در جهت عقربه‌های ساعت بچرخانید. به ازای هر  $\frac{1}{4}$  دور به اندازه  $\frac{1}{3}$  دور در جهت عکس بچرخانید برای جلوگیری از شکستن قلاویز در کار باید از روغن مناسب استفاده شود.

- قلاویز را در جهت خلاف عقربه‌های ساعت بچرخانید تا از سوراخ خارج شود.

- قلاویز میان رو را بدون فشار عمودی وارد سوراخ کرده و در جهت عقربه‌های ساعت بچرخانید پس از رسیدن به انتها آن را از قطعه خارج کنید.

- قلاویز کاری را با قلاویز پسر همانند دو قلاویز دیگر

انجام دهید تا سوراخ به طور کامل رزوه شود.



شکل ۲۱





- ۱ در تمام مراحل کار از مواد خنک‌کننده، مانند روغن استفاده شود.
- ۲ قلاویز را فقط در جهت عقربه‌ ساعت بچرخانید.
- ۳ پیش از قلاویز کاری باید لبه‌های تیز سوراخ با مته خزینه از بین برده شود.
- ۴ دسته قلاویز باید متناسب با اندازه قلاویز باشد.
- ۵ به هیچ وجه روی قلاویز فشار عمودی وارد نکنید.
- ۶ در ابتدای کار قلاویز را به صورت عمودی در سوراخ قرار دهید.



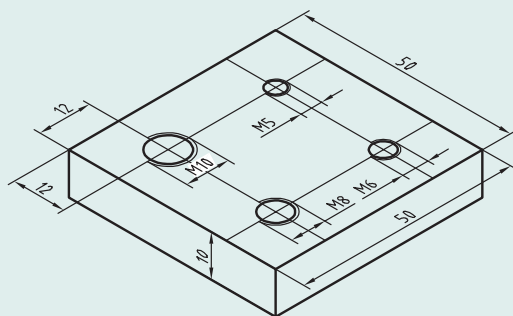
یک قطعه  $50 \times 50$  به ضخامت  $10$  را انتخاب و مطابق شکل، در چهار مورد سنبه‌نشان بزنید.

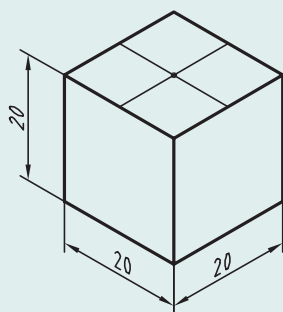
- ۱ به ترتیب سوراخ‌هایی به قطر  $8/5$ ،  $6/7$ ،  $5$  و  $4/2$  بزنید (در تمام مراحل کار، استفاده از خنک‌کننده و روان‌ساز، الزامی است).
- ۲ با قلاویزهای  $M10$ ،  $M8$ ،  $M6$  و  $M5$  مهره بسازید.
- ۳ دقت شود که در شروع کار با قلاویز، فشار دست بر دسته قلاویز بسیار کم و کاملاً متعادل (در هر دو طرف یکسان) باشد. فشار با انگشتان خواهد بود. برای قلاویز  $M5$  و  $M6$  طول دسته قلاویز حداکثر شش اینچ و برای قلاویزهای  $M8$  و  $M10$  حداکثر ده اینچ انتخاب شود.
- ۴ مهره‌های ساخته شده را با پیچ‌های  $M10$ ،  $M8$ ،  $M6$  و  $M5$  کنترل کنید.

در زمان انجام فعالیت کارگاهی به نکات زیر توجه کنید:

هنگام استفاده از قلاویز پیشرو در صورتی که قلاویز بیش از اندازه سفت شد، آن را خارج کنید و قلاویز میان‌رو بزنید. در صورت سفت شدن قلاویز میان‌رو آن را خارج کنید و دوباره قلاویز پیشرو بزنید. این کار را ادامه دهید تا کار قلاویز میان‌رو تمام شود.

اکنون می‌توانید قلاویز پسرو را بزنید. در تمام مراحل از روغن به مقدار زیاد استفاده کنید. ارتفاع کلی قطعه کار، از کف مبنا باید با قد شما سازگار باشد تا کار بهتر انجام شود.

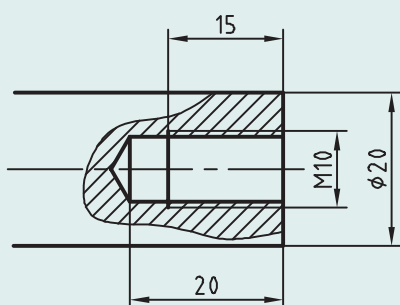




با توجه به فعالیت کارگاهی یک قطعه مانند شکل روبه‌رو آماده کنید و آن را سنبه‌نشان بزنید. سوراخی به عمق ۱۶ میلی‌متر و با مت ۶/۷ در وسط آن ایجاد کنید. سپس مهره M۸ و با گودی ۱۲ میلی‌متر بسازید. دقت مهره ساخته شده را با یک پیچ M۸ کنترل کنید.



قلاویز ممکن است به دلیل رعایت نکردن اصول فنی شامل فشار زیاد، کج بودن در داخل سوراخ و کوچکی سوراخ بشکند. در صورت بروز چنین اتفاقی موضوع را به هنرآموز اطلاع دهید.



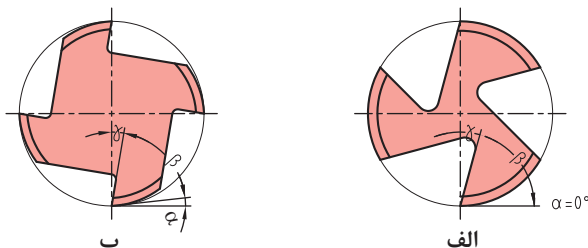
میل‌گردی به قطر ۲۰ میلی‌متر را آماده کنید. در یک پیشانی آن پس از خط‌کشی و تعیین مرکز، سنبه‌نشان بزنید. آن را به کمک دو قطعه V شکل در گیره ببندید و سوراخ ۸/۵ به عمق ۲۰ بزنید. سپس آن را به عمق ۱۵ میلی‌متر با قلاویز M۱۰ دندانه‌دار کنید. قطعه کار، به دلیل بسته شدن در گیره، نباید صدمه ببیند. به همین جهت، چه در هنگام سوراخ‌کاری و چه در هنگام قلاویزکاری، باید آن را در میان دو قطعه V شکل در گیره بست.

ساخت مهره در مواد دیگر مانند برنز، آلومینیوم، چدن، مواد مصنوعی نرم یا سخت نیز انجام می‌شود؛ اما همان‌گونه که همهٔ مواد با یک نوع مته قابل سوراخ‌کاری نیستند، قلاویزها نیز، می‌توانند متنوع باشند.

در شکل، زاویه‌های گوه  $\beta$ ، آزاد  $\alpha$  و براده  $\gamma$  برای دو نوع قلاویز دیده می‌شود.

در شکل ۲۲-الف، زاویهٔ آزاد برابر با صفر است. در نتیجه این قلاویز برای مواد کمی سخت مانند فولاد ساختمانی مناسب‌تر است. در قلاویز شکل ۲۲-ب زاویهٔ آزاد وجود دارد. این قلاویز برای مواد نرم مانند آلیاژهای مس،

مناسب‌تر است. وجود زاویهٔ آزاد به دلیل اصطکاک کمتر به حرکت سریع‌تر قلاویز کمک می‌کند.



شکل ۲۲

## قلاویزکاری و پیچ‌بری

به کمک قلاویز می‌توان انواع مختلفی از دندانه‌ها را برای اتصال ساخت. به‌عنوان مثال مهره‌های چپ‌گرد و مهره‌های اینچی با قلاویز چپ‌گرد و قلاویزهای اینچی ساخته می‌شوند. برای استفاده از قلاویزهای کوچک، مانند M3 و M4، از دسته قلاویز کوچک که با یک دست می‌گردند استفاده کنید. قلاویزهای مربوط به پیچ‌های اتصال در تمام موارد متریک یا اینچی، هم برای گام‌های خشن و هم برای گام‌های ظریف در بازار موجود است.

## قلاویزهای ماشینی

قلاویزهای ماشینی به‌صورت یک عددی (تکی) هستند. جنس قلاویزها از فولاد تندبر یا HSS است. قلاویزهای ماشینی غالباً به‌صورت تک عددی هستند که از نظر شکل دندانه به دو نوع مستقیم و مارپیچ تقسیم می‌شوند. از نوع مستقیم قلاویزهای ماشینی جهت قلاویزکاری قطعات با انتهای باز استفاده می‌شود و از نوع مارپیچ قلاویزهای ماشینی جهت قلاویزکاری قطعات با انتهای بسته استفاده می‌شود. برای قلاویزکاری ماشینی به ماشین قلاویز نیاز می‌باشد.



ب) ماشین قلاویز



الف) قلاویزهای ماشینی

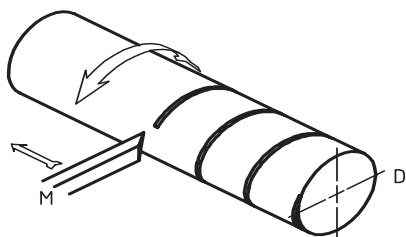
شکل ۲۳

## پیچ‌بری

پیچ‌بری یکی از فنون فلزکاری مقدماتی است که در آن میله‌های استوانه‌ای یا مخروطی را با ابزاری به نام حدیده، به صورت پیچ درمی‌آورند.

### ■ پیچ

پیچ میله‌ای است استوانه‌ای یا مخروطی که روی آن شیارهایی به نام دندانه، به صورت مارپیچ و با فاصله مساوی ایجاد شده است. تعریف دیگری نیز برای پیچ وجود دارد: متحرک  $M$  با سرعت یکنواخت در خط مستقیم حرکت می‌کند و استوانه  $D$  با سرعت یکنواخت می‌چرخد. اثر  $M$  روی  $D$  یک پیچ است. پیچ در حقیقت شیاری است که به شکل‌های متفاوت و هدف‌های گوناگونی از قبیل ایجاد اتصال یا انتقال حرکت ساخته می‌شود. در شکل ۲۴ یک پیچ اتصال را می‌بینید.



شکل ۲۴

جزئیات دندانه را در شکل ۲۵ مشاهده می‌کنید.

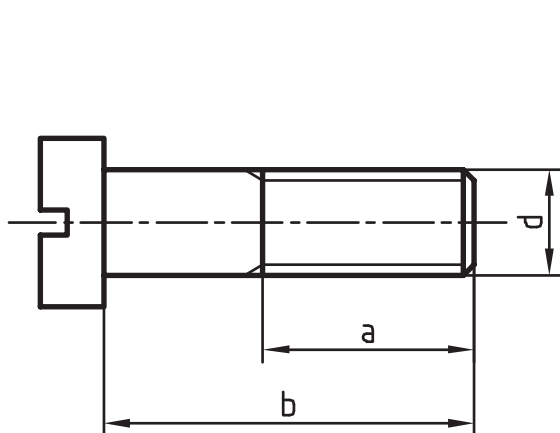
### ■ گام (P)

گام، میزان پیشروی در هر دور است.

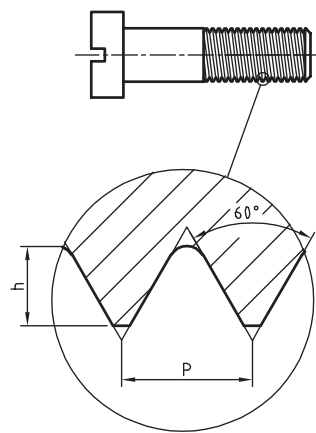
در نمایش نقشه‌ای پیچ از خط نازک ممتد برای معرفی دندانه استفاده می‌شود. پیچ در شکل ۲۶ نمایش داده می‌شود،  $d$  اندازه نامی پیچ،  $a$  طول دندانه شده و  $b$  طول نامی پیچ است.

### ■ گودی دندانه

برای پیچ اتصال، گودی دندانه را از رابطه  $h = 0.6134P$  به دست می‌آوریم (شکل ۲۵).

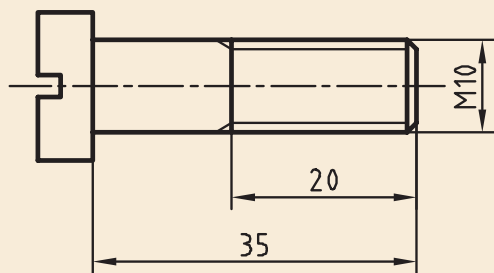


شکل ۲۶



شکل ۲۵

نکته



شکل ۲۷

اگر پیچ در جهت عقربه‌های ساعت بسته شود به آن راست‌گرد و اگر در جهت خلاف عقربه‌های ساعت بسته شود به آن چپ‌گرد می‌گویند. پیچ چپ‌گرد را با علامت L مشخص می‌کنند و H نشان‌دهنده طول پیچ است؛ مانند M10-LH. برای نمونه پیچ داده شده در شکل را می‌توان با M10-35 معرفی کرد که به مفهوم پیچ متریک با زاویه ۶۰ درجه و دندانه‌خشن با اندازه نامی ۱۰ و طول ۳۵ می‌باشد.

نکته



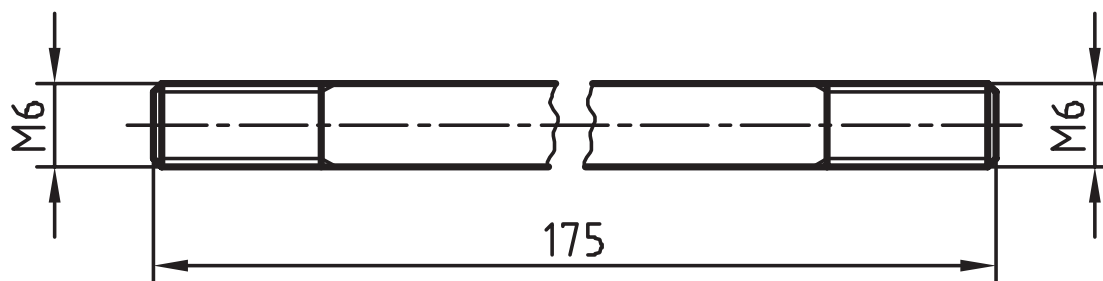
می‌توان با نگاه کردن به دندانه‌ها، چپ‌گرد و راست‌گرد بودن آنها را تشخیص داد. به این ترتیب که اگر دندانه به سمت راست و بالا برود، راست‌گرد و اگر به سمت چپ و بالا برود، چپ‌گرد است. در شکل ۲۸، انواع پیچ و کاربرد آن را مشاهده می‌کنید.



شکل ۲۸

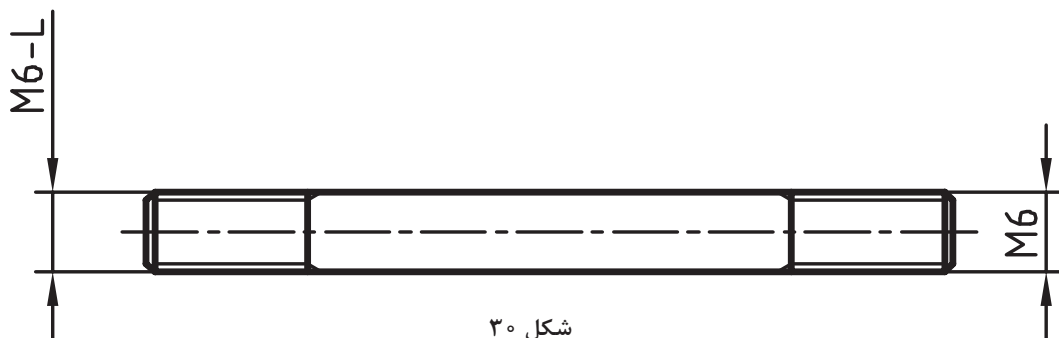
## پیچ در نقشه

نمونه‌هایی از نقشه پیچ را در شکل‌های زیر مشاهده می‌کنید.



شکل ۲۹

شکل ۲۹ معرّف میله‌ای است با قطر ۶ که در دوسردندانه شده است. پیچ ساخته شده در هر دو سر راست گرد است. شکستگی در وسط میله، به منظور کوتاه‌تر کردن طول تصویر برای قطعۀ بلند با طول یکنواخت رایج است.



شکل ۳۰ معرّف محوری با دندانه راست گرد در سمت راست و چپ گرد در سمت چپ (مانند محور سنگ دیواری) است.

در شکل ۳۱ چند نوع پیچ معروف را با نشانه‌های اختصاری که برای پیچ و مهره یکسان است را مشاهده می‌کنید. پیچ‌های دوزنقه‌ای، مربعی و اره‌ای، پیچ‌های حرکتی هستند که علاوه بر قطر نامی، باید گام آنها در همه شرایط (چه راست گرد و چه چپ گرد) آورده شود.

از پیچ‌های حرکتی که برای ایجاد حرکت و فشار استفاده می‌شود (مانند پیچ محکم کننده گیره)، مورد دوزنقه‌ای کاربرد بیشتری دارد و دو نوع دیگر تنها در موارد ویژه به کار می‌روند.

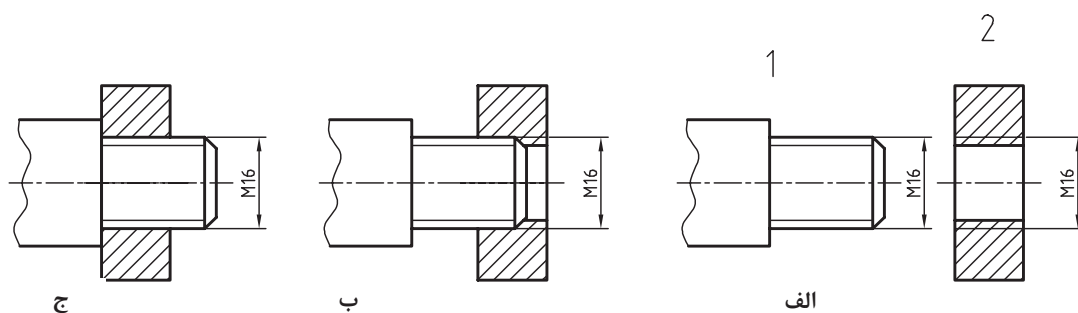
در صورتی که از بالا به پیچ عمود نگاه کنید، معمولاً یک سر شروع دنده را خواهید دید اما اگر دو سر دنده مشاهده شود به آن پیچ دوراچه و اگر بیشتر باشد، پیچ چندراچه نامیده می‌شود. چندراچه کردن پیچ باعث سرعت بیشتر در باز و بسته کردن خواهد شد.

دندۀ دوزنقه	دندۀ مربعی	دندۀ مثلثی پیچ اتصال	دندۀ اره‌ای

شکل ۳۱

## تطابق پیچ و مهره

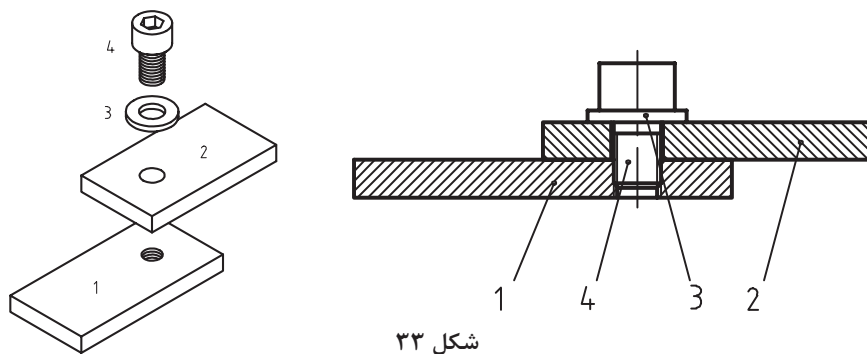
مهره و پیچ شکل ۳۲- الف را در نظر بگیرید. شکل ب آنها را در حالت انطباق نشان می‌دهد و در شکل ج درگیری بین آنها کامل شده است.



شکل ۳۲

همانطور که در شکل ۳۲- ج مشاهده می‌کنید اگر پیچ، درون مهره را پر کند، دیگر اثری از تصویر مهره باقی نمی‌ماند و نمایش پیچ در اولویت است.

در شکل ۳۳ دو قطعه به وسیله پیچ و مهره بسته شده است. مهره بن بست است و پیچ تمام دندان‌های آن را پر نمی‌کند.



شکل ۳۳

پیچ نشان داده شده در شکل ۳۳ به پیچ آلن معروف است که با آچار مخصوص بسته می‌شود.

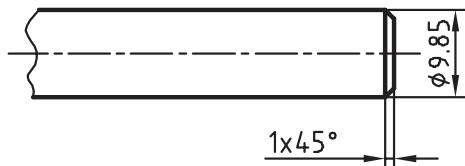
نکته



با بررسی و جست‌وجو در محیط کارگاه و زندگی خود، نمونه‌هایی از اتصال با پیچ و مهره را شناسایی کنید. در هر مورد تعیین کنید که مشخصات پیچ چیست و شکل آچارخور آنها چگونه است. سپس، گزارشی تهیه کنید و آن را به هنرآموز تحویل دهید.

تحقیق کنید





شکل ۳۴

روش‌های ساخت پیچ برخلاف مهره، بسیار متنوع است. برای ساخت یک پیچ باید ابتدا قطر میله با دقت تنظیم شود. همان‌گونه که در فلاویزکاری و در اثر فشار دندانه‌های آن، فلز کمی تغییر اندازه می‌دهد و به اصطلاح باد می‌کند، در پیچ‌بری نیز باید این مسئله را در نظر گرفت. برای نمونه اگر هدف ساخت پیچ M10 باشد، در نظر گرفتن قطر تقریباً ۹/۸۵ میلی‌متر برای میله مناسب است (شکل ۳۴).

پس همواره باید این مسئله در نظر گرفته شود که قطر میله از قطر پیچ کمتر است. میله‌ای به قطر ۱۰ را که مستقیم بودن آن مورد تأیید است را می‌توان به کمک کاغذ سنباده یا از طریق براده‌برداری کاملاً پرداخت کرد. وقتی که قطر آن به ۹/۹ رسید، پخی در نوک آن باید ایجاد کرد و به کمک ابزاری به نام حدیده روی آن پیچ‌بری کرد.

روی پیچ، عمق دندانه کمی بیشتر از گودی دندانه در مهره است (گفته شد  $h = 0.6134P$ ). ابزار ساخت پیچ، حدیده است که در انواع گوناگونی وجود دارد.

نکته



برای فلزات نرم و فولاد ساختمانی، مناسب‌تر است با توجه به اندازه نامی، قطر میله طبق رابطه  $P \times 0.1 -$  اندازه نامی پیچ = قطر میله کار» تعیین می‌شود. به‌طور مثال برای میله‌ای به قطر ۱۰ طبق این رابطه

$$d_1 = d - 0.1P$$

$$d_1 = 10 - (0.1 \times 1/5)$$

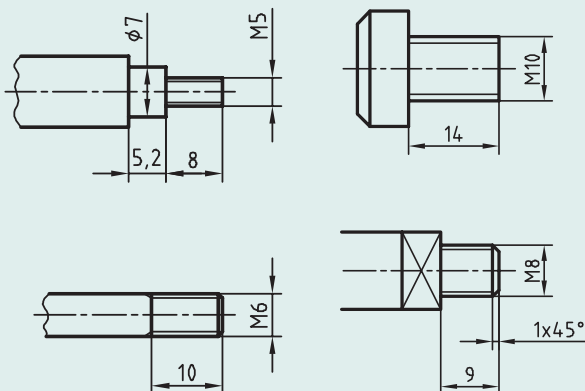
$$d_1 = 10 - 0.1/5 = 9.85$$

مقدار کاهش قطر میله محاسبه می‌شود.

فعالیت کارگاهی



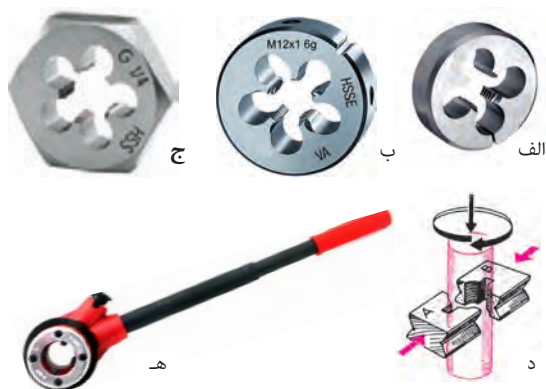
برای چهار قطعه زیر اندازه میله را برای ساخت پیچ معین کنید و در جدول بنویسید (پیچ‌ها همگی خشن هستند).



پیچ	گام	قطر	طول
M5	0.8	4.92	8
M6	1		
M8	1.25		
M10	1.5		



## انواع حدیده



شکل ۳۵

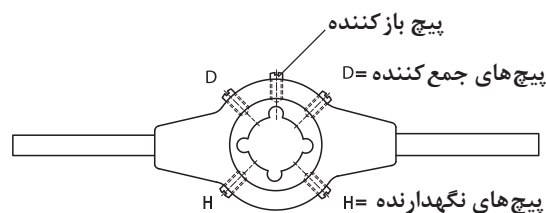
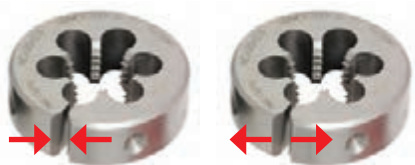
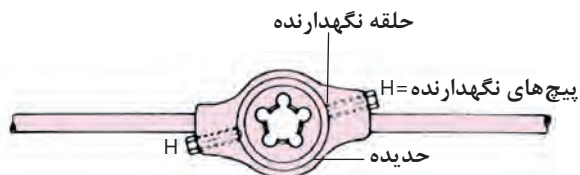
حدیده ابزاری است که به کمک آن می‌توان پیچ ساخت. حدیده در حقیقت مهره‌ای است که در آن لبه‌های برنده ایجاد شده است. اکنون کافی است این مهره دارای لبه برش را، روی یک میله بگردانید. تعداد لبه‌های برش، به طراحی آن بستگی دارد. شکل‌های مختلفی از حدیده را در شکل ۳۵ مشاهده می‌کنید.

**(الف) حدیده چاک‌دار:** به کمک آن می‌توان پیچ را ابتدا خشن‌تراشی و سپس پرداخت کرد. اندازه نهایی خیلی دقیق نخواهد بود (شکل ۳۵-الف).  
**(ب) حدیده بدون چاک:** به کمک آن می‌توان در یک چرخش کامل، پیچ را ساخت. در این حالت فشار وارد بر حدیده زیاد است و باید کار با دقت بیشتری انجام شود. اندازه نهایی پیچ دقیق خواهد بود (شکل ۳۵-ب).

**(ج) حدیده شش‌گوش:** اغلب برای ترمیم پیچ‌های صدمه دیده به کار می‌رود (شکل ۳۵-ج).  
**(د) حدیده دوپارچه:** در هنگام کار، فشار بر پیچ و مهره کمتر است. نتیجه قابل قبول است، ولی خیلی دقیق نیست (شکل ۳۵-د).

**(ه) حدیده ساخت لوله:** این حدیده پیچ مخروطی (با علامت R) را که پیچ آب‌بندی است می‌سازد و در دسته حدیده، از ۲ یا ۴ مورد آن استفاده می‌شود (شکل ۳۵-ه).

برای چرخاندن حدیده از ابزاری به نام دسته حدیده استفاده می‌شود. در شکل ۳۶ نمونه‌هایی از آن دیده می‌شود.



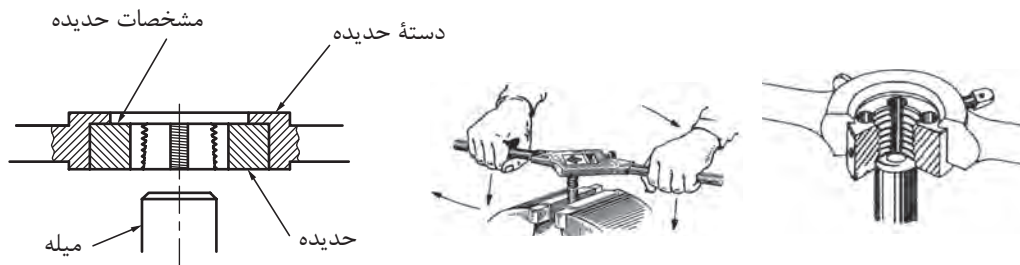
شکل ۳۶- دسته حدیده



یک حدیده M10 بدون چاک، یک حدیده M10 چاک‌دار، یک حدیده دوپارچه M10 و یک حدیده M10 شش‌گوش را با دسته‌های مربوط با دقت بررسی کنید. حدیده‌ها را در دسته‌های مربوط به خود قرار دهید. به نظر شما مزایا و معایب هر یک از آنها چیست؟ هدایت کدام‌یک از آنها روی میله ساده‌تر و دقیق‌تر خواهد بود؟ چرا؟ پاسخ سؤالات را به صورت گزارش به هنرآموز تحویل دهید.

### ■ عملیات حدیده کاری

- ۱ میله‌ای را با کمک هنرآموز آماده‌سازی کنید و سپس میله را در میان دو قطعه V شکل به گیره ببندید یا از لب‌گیره نرم استفاده کنید تا میله صدمه نبیند.
- ۲ میله باید کاملاً قائم قرار گیرد و ارتفاع گیره درست تنظیم شده باشد تا کار کردن با آن راحت باشد.
- ۳ در اینجا حدیده یک پارچه بدون چاک را به آرامی روی میله قرار دهید و دقت کنید که امتداد میله کاملاً بر سطح حدیده عمود باشد.
- ۴ قطر میله برای درگیری بهتر و راحت‌تر، با حدیده کمی کوچک‌تر (حدود ۰/۱ گام) آماده می‌شود و نوک میله کمی پخ زده می‌شود.
- ۵ اکنون با کمی فشار به سمت پایین، حدیده را بچرخانید تا درگیری کامل شود.



شکل ۳۷

- ۶ دقت کنید که دسته حدیده را به گونه‌ای بگیرید که فشار بر حدیده موجب خارج شدن آن نشود و مشخصات حدیده را نیز مشاهده کنید.
  - ۷ پس از درگیری کامل حدیده، بدون اعمال فشار عمودی فقط حدیده را در جهت حرکت عقربه ساعت بچرخانید. در این حالت باید به لبه‌های برنده حدیده به مقدار لازم روغن بزنید.
  - ۸ اگر احساس کردید که حدیده بیش از اندازه سفت شده است آن را معکوس بچرخانید تا مقاومت اضافی برطرف شود.
  - ۹ اگر با حدیده یک پارچه چاک‌دار کار می‌کنید، پیچ بازکننده را در شکاف وارد کنید و تمام طول پیچ را دنده کنید.
  - ۱۰ پس از پیمودن کامل طول پیچ، پیچ بازکننده را عقب بیاورید و پیچ‌های جمع‌کننده را ببندید. گرچه کنترل پیچ ساخته شده با یک مهره پیش‌ساخته سالم کافی است اما به روش‌های نمایش داده شده در شکل ۳۸ می‌توانید پیچ ساخته شده را بازرسی و کنترل کنید.
- مراحل بازرسی شامل کنترل قطر پیچ با کولیس، کنترل گام پیچ با رزوه‌سنج و کنترل نهایی پیچ با مهره کنترل است.



ج) مهره کنترل



ب) رزوه‌سنج

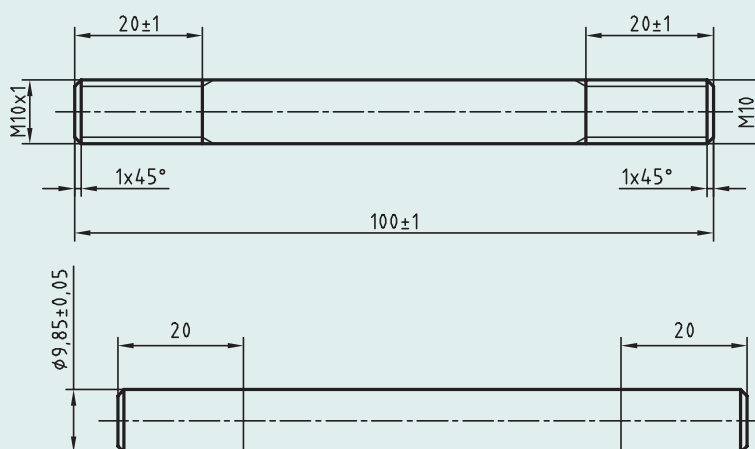


الف) کولیس

شکل ۳۸

بر روی میله‌ای فولادی از جنس St۳۷ به طول ۱۰۰ و قطر ۹/۸۵ میلی‌متر که قبلاً تهیه شده است، مراحل زیر را انجام دهید:

- میله را پلیسه‌گیری کنید.
- سپس میله را از نظر قطر، مستقیم و دقیق بودن طول بازرسی کنید.



شکل ۳۹

- میله را با کاغذ سنباده پرداخت کنید.
- با نظارت هنرآموز دو سر آن را پخ بزنید.
- اکنون روی میله دو خط مُدور به فاصله ۲۰ از دو سر میله بکشید و با سنبه‌نشان علامت‌گذاری کنید.
- میله را میان دو لب‌گیره نرم یا V شکل و کاملاً عمودی و تا حد ممکن کوتاه ببندید.
- یک سر میله را با حدیده M۱۰ و سر دیگر آن با حدیده دندانه ظریف M۱۰×۱ حدیده‌کاری کنید.
- میله پیچ حاضر را پیچ دوسردندانه نیز می‌گویند.
- کارها را با حدیده بدون درز انجام دهید. پیچ‌ها را با مهره‌های M۱۰ و M۱۰×۱ کنترل کنید. مستقیم بودن کار را با لبه گونیا بررسی کنید و قطر هر دو سر را با کولیس ۰/۰۵ اندازه‌گیری کنید و به هنرآموز تحویل دهید.





## قلاویز کاری بدنه و بدنه تکیه گاه‌های مدل رابط

نقشه	مواد اولیه و تجهیزات مورد نیاز	
	۱ دسته قلاویز	۱
	۲ سری قلاویز M5	۲
	۳ روغن دان	۳
	۴ پیچ M5	۴
مراحل انجام کار	نکات ایمنی	
<p>۱ ابتدا قطعه کار بدنه مدل را به صورت افقی به گیره ببندید، به صورتی که دو مقطع قطعه کار به فک‌های گیره متصل باشد.</p> <p>۲ مطابق با اصول قلاویز کاری در متن کتاب سوراخ‌های قطعه کار، را قلاویز کاری کنید.</p> <p>۳ با توجه به اینکه عمق سوراخ ۱۰ میلی‌متر است، قلاویز کاری را تا عمق ۷ میلی‌متر انجام دهید.</p> <p>۴ با استفاده از پیچ M5 قلاویز کاری کلیه قطعات را کنترل کنید.</p>	<p>۱ استفاده از دستکش ایمنی در هنگام انجام فعالیت کارگاهی الزامی است.</p> <p>۲ در هنگام قلاویز کاری از فشار آوردن زیاد بر دسته قلاویز خودداری کنید.</p> <p>۳ در هر مرحله از قلاویز کاری، قلاویز را روغن کاری کنید.</p>	

## پس از انجام فعالیت کارگاهی

- ۱ میزکار، ابزار و تجهیزات را تمیز کنید.
- ۲ ابزار و تجهیزات کارگاهی را به سرپرست کارگاه تحویل دهید.

نکته





خط کشی و سوراخ کاری صفحه مدل رابط

نقشه	مواد اولیه و تجهیزات مورد نیاز	
	گونیا	۱
	خط کش ۵۰ سانتی متر	۲
	مداد	۳
	مته ۵ میلی متر	۴
	عینک ایمنی	۵
	دستکش ایمنی	۶
	دریل	۷
مراحل انجام کار	نکات ایمنی	
<p>۱ با استفاده از ابزار خط کش، گونیا و مداد صفحه مدل رابط را مطابق اصول نقشه کشی و مطابق نقشه خط کشی کنید.</p> <p>۲ محل سوراخ کاری را با استفاده از سنبه نشان علامت بزنید.</p> <p>۳ قطعه کار را با زیرسری چوبی مناسب در زیر دریل ستونی قرار دهید.</p> <p>۴ با استفاده از مته ۵ میلی متر تمامی سوراخ‌های علامت گذاری شده را سوراخ کنید.</p>	<p>۱ از ضربه زدن به ابزار خط کشی خودداری کنید.</p> <p>۲ ابزار نوک تیز را به سمت اعضای بدن نگیرید.</p>	

پس از انجام فعالیت کارگاهی

- ۱ میزکار، ابزار و تجهیزات را تمیز کنید.
- ۲ ابزار و تجهیزات کارگاهی را به سرپرست کارگاه تحویل دهید.
- ۳ اضافات حاصل از سوراخ کاری را در محل مشخص شده قرار دهید و از پراکنده شدن آنها در سطح کارگاه و محیط زیست خودداری کنید.

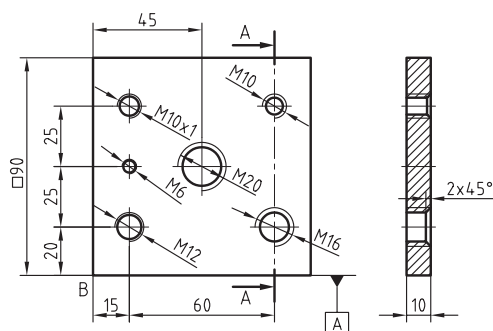
نکته



## ارزشیابی شایستگی قلاویز کاری و پیچ بری

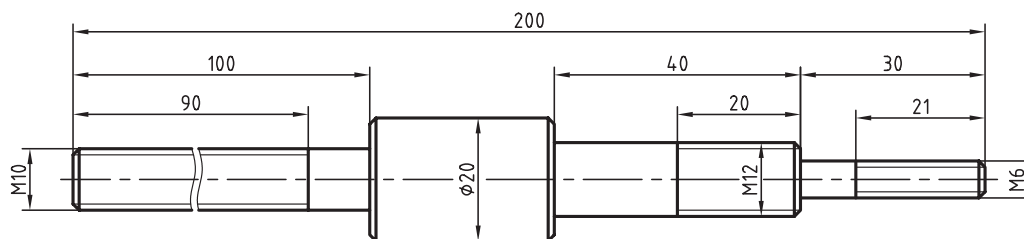
### شرح کار:

ورقه‌ای با ابعاد مناسب مطابق نقشه انتخاب کنید.  
پس از انجام سوراخ کاری، قلاویز کاری را انجام دهید.



### شرح کار:

کلیه پخ‌ها  $1 \times 45^\circ$



**استاندارد عملکرد:** ساخت صفحه نگهدارنده با قلاویز کاری دستی و ساخت پیچ فولادی به وسیله حدیده دستی مطابق نقشه  
**شاخص‌ها:**

- |                                    |  |
|------------------------------------|--|
| ۱ طول و گام مهره                   | ۲ موقعیت مرکز مهره با تِلرانس ISO ۲۷۶۸-m |
| ۳ طول پیچ‌ها با تِلرانس ISO ۲۷۶۸-m | ۴ قطر و گام پیچ براساس نقشه              |

### شرایط انجام کار:

- |  |                               |  |
|--|-------------------------------|--|
| ۱ محیط کارگاهی                                 | ۲ نور یکنواخت با شدت ۴۰۰ لوکس | ۳ تهویه استاندارد و دمای $20^\circ \text{C} \pm 3^\circ$ |
| ۴ ابزارآلات و تجهیزات استاندارد و آماده به کار | ۵ وسایل ایمنی استاندارد       |  |

### ابزار و تجهیزات:

کولیس (۰/۰۵-۱۵۰) میلی‌متر، حدیده یکپارچه چاکدار، دسته حدیده، گیره موازی، آچار، گونیای فلزکاری به طول ۱۵۰ میلی‌متر، فرمان پیچ، روغن دان، لب گیره ۷ شکل، سوهان تخت ۲۵۰ خشن و متوسط و نرم، وسایل تنظیف، میز کار، آچار تنظیم گیره، قطعه کار، میز، آچار تنظیم گیره، خط کش فلزی ۳۰۰ میلی‌متر، گونیای فلزکاری به طول ۱۵۰ میلی‌متر، صفحه صافی کارگاهی ۴۰۰ x ۴۰۰، سنبه نشان ۶۰°، سوزن خط کش پایه دار، لب گیره، تراز ۰/۰۵ میلی‌متر با طول ۱۰ سانتی‌متر

معیار شایستگی:

ردیف	مرحله کار	حداقل نمره دریافتی از ۳ نمره	نمره هنرجو
۱	بررسی قطعه کار اولیه	۱	
۲	انتخاب و آماده سازی وسایل	۱	
۳	آماده سازی و بستن قطعه کار	۱	
۴	انجام عملیات قلاویز کاری و پیچ بری	۲	
	<p>شایستگی های غیر فنی، ایمنی، بهداشت، توجهات زیست محیطی و نگرش:</p> <p>۱ رعایت قواعد و اصول ایمنی در مراحل کار ۲ استفاده از لباس کار و کفش ایمنی</p> <p>۳ تمیز کردن گیره و محیط کار ۴ رعایت ایمنی و نظم</p>		
	<p>میانگین نمرات</p>		
			*

\* حداقل میانگین نمرات هنرجو برای قبولی و کسب شایستگی، ۲ می باشد.





## پودمان ۴

# پرداخت کاری قطعات ریخته‌گری



پس از اتمام فرایند ریخته‌گری و تخلیه قالب، حذف سیستم راهگاهی، تغذیه و سایر زوائد و اضافات ناشی از ریخته‌گری ضروری است. کلیه فرایندهایی که به منظور افزایش کیفیت سطح با آماده‌سازی قطعه جهت عملیات تکمیلی انجام می‌شود پرداخت کاری می‌گویند.

## واحد یادگیری ۱

### پرداخت کاری قطعات ریخته گری

پس از انجماد کامل قطعه، تخلیه قالب انجام می‌گیرد؛ سپس ماسه ماهیچه، سیستم راهگامی، تغذیه و پلیسه از قطعه جدا می‌شوند. بعد از آن با استفاده از روش مناسب، سطوح قطعه پرداخت کاری می‌شود. به مجموعه این اقدامات عملیات تکمیلی<sup>۱</sup> می‌گویند. در عملیات تکمیلی هدف، افزایش کیفیت سطح قطعه جهت انجام فرایندهای بعدی مانند عملیات حرارتی<sup>۲</sup>، ماشین کاری<sup>۳</sup> و آبکاری است. افزایش دقت و تمرکز در هنگام قالب‌گیری سبب کاهش اضافات خواهد شد. به عبارتی دیگر با روش مناسب می‌توان، دوباره کاری و هزینه‌های اضافی احتمالی را کاهش داد. میزان انرژی، زمان و هزینه عملیات تکمیلی به تکنولوژی و دقت به کار رفته در فرایند تولید بستگی دارد.

### استاندارد عملکرد

تکمیل کاری قطعات ریخته‌گری با استفاده از ابزار و تجهیزات مناسب براساس استانداردهای مرتبط

## تخلیه قالب

به شکل‌های زیر دقت کنید.



شکل ۱

همانطور که مشاهده می‌کنید پس از اتمام بارریزی، قالب باید تخلیه و قطعه خارج شود. پس از پایان بارریزی و انجماد، قطعات باید سرد شوند. سرد شدن می‌تواند درون قالب و یا خارج از آن انجام گیرد. انتخاب نحوه سرد شدن قطعه به جنس فلز یا آلیاژ و شکل و ابعاد قطعه بستگی دارد. اگر لازم باشد قطعه در قالب سرد شود، باید به آن فرصت کافی جهت سرد شدن تا دمای مناسب داده شود، سپس تخلیه قالب انجام گیرد. سرعت سرد شدن بر روی ریزساختار مؤثر است، خواص مکانیکی قطعه تحت تأثیر ریزساختار و سرعت سرد شدن می‌باشد؛ در نتیجه تخلیه زود هنگام قالب سبب ایجاد خواص مکانیکی نامطلوب و بروز عیوب و یا کاهش عمر و کارکرد قطعه خواهد شد. چنانچه سرعت سرد شدن در ریزساختار تأثیری نداشته باشد، تخلیه قالب می‌تواند در دماهای بالا و بلافاصله پس از اطمینان از انجماد قطعه انجام گیرد. با روش‌هایی مانند سرد کردن تحت فشار هوا، سرد کردن در هنگام ریخته‌گری و سرد کردن طبیعی می‌توان سرعت سرد کردن را افزایش داد.

با جست‌وجو در اینترنت در مورد سؤالات زیر تحقیق کنید و نتایج حاصل را در کلاس ارائه دهید.

- عوامل مؤثر در سرعت سرد کردن کدام‌اند؟
- چه فلزات و آلیاژهایی را نمی‌توان سریع سرد کرد؟
- عیوب ریخته‌گری ناشی از سرعت سرد کردن کدام‌اند؟

تحقیق کنید



برای تخلیه قالب روش‌های مختلفی وجود دارد. روش تخلیه به عوامل مختلفی مانند روش ریخته‌گری، حجم تولید، تکنولوژی موجود در کارگاه، جنس قطعه و ابعاد قطعه (مدول سطحی) بستگی دارد. در کارگاه‌های سنتی این کار با نیروی دست انجام می‌شود.

حرارت ناشی از تماس مذاب با دیواره قالب سبب از بین رفتن خواص مواد افزودنی و چسب‌ها در مخلوط ماسه خواهد شد؛ که با تولید گاز همراه است. بنابراین باید در هنگام تخلیه قالب، سیستم تهویه کارگاه روشن باشد. از طرفی دیگر، این واکنش‌ها سبب کاهش خواص مخلوط ماسه می‌شوند؛ لذا مخلوط ماسه پس از تخلیه قالب باید ابتدا بازیابی و سپس به ماسه‌دادن اضافه شود.

فعالیت کلاسی



- ۱ کاهش خواص مخلوط ماسه سبب بروز چه عیوبی در قطعه ریخته‌گری می‌شود؟
- ۲ در اثر مواجهه با گازهای حاصل از تجزیه مواد مخلوط ماسه چه آسیب‌ها و بیماری‌هایی شما را تهدید می‌کند؟

### عملیات تکمیلی

به شکل ۲ دقت کنید. پس از تخلیه قالب چه عملیاتی بر روی قطعه ریخته‌گری انجام می‌گیرد؟



شکل ۲

همان‌طور که مشاهده می‌کنید پس از بارریزی و تخلیه قالب، مجموعه‌ای از عملیات بر روی قطعه انجام می‌شود که به عملیات تکمیلی موسوم‌اند.

عملیات تکمیلی، مجموعه‌ای از فرایندها با هدف رسیدن به خواصی از قبیل بهبود کیفیت ظاهر، مقاومت در برابر خوردگی، مقاومت در برابر سایش، سختی، حذف پلیسه و دیگر معایب سطحی بر روی سطح قطعه انجام

می‌گیرد. این عملیات با توجه به فرایند صورت گرفته قطعه به دو دسته تقسیم می‌شود:  
 الف) عملیات تکمیلی که منجر به تغییر شکل یا حذف در قطعه می‌شود؛  
 ب) عملیات تکمیلی که منجر به تغییر یا اضافه کردن در قطعه می‌شود.  
 عملیات تکمیل کاری شامل مراحل زیر است:

- ۱ ماسه زدایی؛ جداسازی ذرات ماسه متصل شده به قطعه.
- ۲ جداسازی؛ جدا کردن اضافات شامل سیستم راهگامی، تغذیه، پلیسه
- ۳ تمیزکاری<sup>۱</sup> و پرداخت نهایی؛ حذف گوشه، زوایا و نقاط تیز از روی قطعه.

تحقیق کنید



تحقیق کنید، برای هر یک از مراحل عملیات تکمیلی سطوح قطعه چه روش و ابزاری وجود دارد؟  
 سپس جدول زیر را تکمیل کنید.

ابزارها	روش‌ها	عملیات
		ماسه زدایی
		جداسازی
		تمیزکاری و پرداخت کاری

### ماسه زدایی

در ریخته‌گری آلیاژها با نقطه ذوب بالا (مانند چدن‌ها) به دلیل دمای بالای بارریزی، سبب ذوب سطحی ذرات ماسه شده در نتیجه منجر به چسبیده شدن ماسه به سطح قطعه می‌شود. بنابراین باید پس از تخلیه قالب، سطوح قطعه تمیزکاری شود. میزان هزینه و زمان تمیزکاری به اندازه، میزان پیچیدگی قطعه و نوع فرایند تولید بستگی دارد.

تحقیق کنید



در مورد عیوب ریختگی ناشی از چسبیدن ذرات ماسه ماهیچه و قالب به سطح قطعه تحقیق کنید و جدول زیر را تکمیل کنید.

ردیف	نام عیب	عامل بروز عیب	روش برطرف کردن
۱			
۲			
۳			
۴			
۵			



چگونه می‌توان واکنش‌های بین فلز مذاب و اجزای مخلوط ماسه را کاهش داد؟

روش‌های گوناگونی برای تخلیه و ماسه‌زدایی قالب وجود دارد:

### ۱ روش استوانه چرخشی

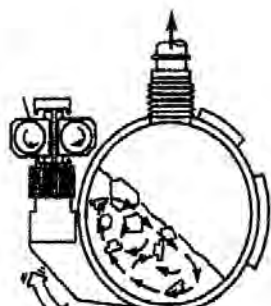
در این روش از یک استوانه مشبک دوار استفاده می‌شود؛ در اثر چرخش آن ذرات ماسه از قطعه جدا و از سوراخ‌های موجود بر روی بدنه استوانه خارج می‌شوند (شکل ۳-الف).

### ۲ روش استوانه لرزشی

یک فرایند پیوسته است که برای قطعات ظریف و سرد کردن هنگام تخلیه مناسب است. این ماشین‌ها تمام اتوماتیک هستند و تمام وظایف تخلیه و ماسه‌زدایی را به‌طور کامل انجام می‌دهند. سیستم‌های پنوماتیکی موجود در این ماشین‌ها سبب تخلیه قالب می‌شود. مزیت این ماشین‌ها کاهش میزان گرد و غبار تولیدی به‌هنگام تخلیه قالب و افزایش سرعت عمل، افزایش کنترل مسائل زیست محیطی است (شکل ۳-ب).



الف



ب



شکل ۳

### ۳ فرآیند ارتعاشی

این فرآیند رایج‌ترین و قدیمی‌ترین روش تخلیه و ماسه‌زدایی است. این روش دارای دامنه ارتعاشات بسیار بالایی است. بنابراین ممکن است در هنگام ارتعاش، سیستم راهگامی و تغذیه از قطعه جدا شوند. این روش برای تولید در حجم بسیار بالا مناسب است (شکل ۴-الف).



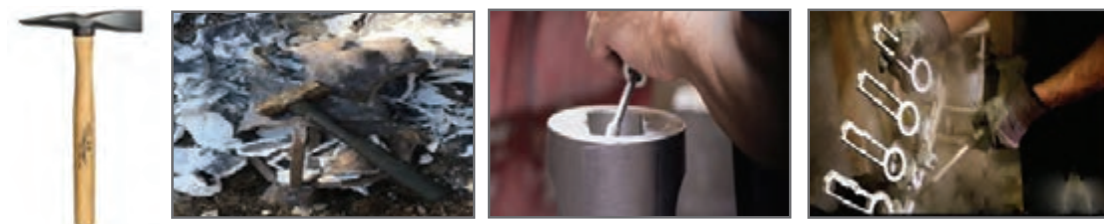
الف

ب

شکل ۴

#### ۴ روش صفحه‌گردان

در این فرآیند قطعات تولیدی بر روی صفحه‌ای دوار چیده می‌شوند و سپس درهای دستگاه بسته می‌شود. فرآیند پاشش ماسه و یا پاشش ساچمه فولادی سبب تمیزکاری قطعات تولیدی می‌شود (شکل ۴-ب). در کارگاه‌های ریخته‌گری سنتی عملیات تخلیه قالب و ماسه زدایی توسط اپراتور و به صورت فیزیکی و دستی انجام می‌گیرد؛ که برای آن ابزار ساده‌تری مانند برس سیمی، فرز سیمی، چکش‌های دستی و چکش‌های پنوماتیکی به کار گرفته می‌شود. یکی از روش‌های مرسوم برای حذف ماسه چسبیده به سطح قطعه، استفاده از ضربه زدن با چکش و ابزار مناسب است. چکش‌های موجود در بازار، انواع مختلفی دارند و هر کدام برای کاربرد خاصی هستند؛ برای ضربه زدن به قطعه جهت ماسه‌زدایی باید از چکش‌های سرگرد و سرصاف استفاده کرد. گاهی برای حذف ماسه در گوشه‌های قطعه از قلم نیز به همراه چکش استفاده می‌شود. از چکش‌های پنوماتیکی نیز برای ماسه زدایی قطعات بزرگ استفاده می‌شود. ضربه زدن به قطعه، منجر به ایجاد تنش‌های مکانیکی در قطعه خواهد شد، بنابراین در قطعات ظریف و قسمت‌های نازک، احتمال شکسته شدن یا ترک خوردگی قطعه وجود دارد.



شکل ۵



- ۱ اعمال تنش‌های مکانیکی (ضربه زدن) ناشی از تخلیه و ماسه زدایی سبب بروز چه عیوبی ریختگی می‌شوند؟
- ۲ راه‌های پیشگیری از بروز این عیوب را بنویسید.

چکش‌های پنوماتیکی برای ماسه زدایی قطعات بزرگ مورد استفاده قرار می‌گیرد. هنگامی که مخلوط ماسه چسبندگی زیادی به قطعه دارد و قطعه از استحکام کافی در برابر تنش‌های مکانیکی برخوردار است به جای قلم و چکش از چکش پنوماتیکی استفاده می‌شود.



شکل ۶

پس از آنکه ماسه از سطح قطعه توسط چکش و قلم یا چکش پنوماتیکی جدا شد، هنوز ممکن است مقادیر جزئی از ماسه در قسمت‌هایی به سطح قطعه چسبیده باشد. بنابراین برای حذف آنها از برس سیمی، فرچه سیمی و فرز سیمی استفاده می‌شود. برای انتخاب یک برس سیمی مناسب باید اطلاعات کافی از مشخصات و جنس مفتول به کار رفته در برس سیمی در اختیار داشت. فرچه سیمی و فرز سیمی متناسب با شکل و اندازه بافت و جنس مفتول انتخاب می‌شوند. انتخاب جنس مفتول سیمی متناسب با جنس قطعه و خواص سطحی آن است.



شکل ۷



## جداسازی

پس از تخلیه قالب و ماسه زدایی لازم است اضافات مانند سیستم راهگاهی، تغذیه و پلیسه از قطعه جدا شوند. این اضافات سبب کاهش راندمان ریخته‌گری می‌شوند. برای افزایش بهره اقتصادی باید در طراحی تغذیه و سیستم راهگاهی دقت کرد. امروزه با استفاده از محاسبات دقیق و نرم افزارهای شبیه‌ساز می‌توان میزان برگشتی‌ها را کاهش داد. نرم‌افزارهای شبیه‌ساز مختلفی در صنایع ریخته‌گری با اهداف مشخص به کار می‌روند. نرم افزار شبیه‌ساز محاسبات دقیقی جهت تعیین، تعداد، محل و ابعاد تغذیه، شکل، ابعاد و محل اتصال سیستم راهگاهی به قطعه ارائه می‌دهند؛ تا بیشترین راندمان به دست آید. به عنوان مثال می‌توان به نرم‌افزارهای پروکست<sup>۱</sup> و ماگما<sup>۲</sup> اشاره نمود. معمولاً نتایج به دست آمده شبیه‌سازی شده تا ۹۵ درصد صحیح هستند.

تحقیق کنید



با استفاده از اینترنت نرم‌افزارهای شبیه‌ساز<sup>۳</sup> مختلف مورد استفاده در صنایع ریخته‌گری را جست‌وجو کنید، سپس جدول زیر را تکمیل کنید.

ردیف	نام شبیه‌ساز	نام لاتین	کاربردها	ویژگی‌ها	مزایا	معایب	میزان صحت نتایج با واقعیت
۱							
۲							
۳							
۴							
۵							

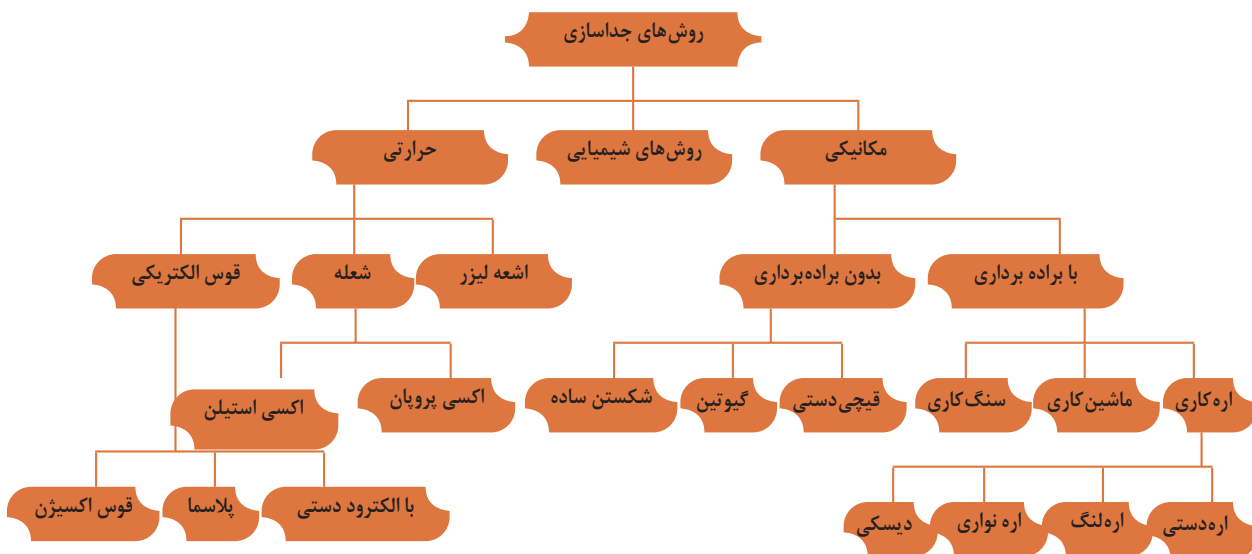
با اعمال تغییرات در طراحی می‌توان سطح تماس بین قطعه و سیستم راهگاهی یا تغذیه را کاهش داد تا بدین ترتیب هزینه‌های جداسازی کاهش یابد.

فعالیت کلاسی



چگونه می‌توان در طراحی قطعات ریخته‌گری اقداماتی در جهت افزایش راندمان تغذیه و سیستم راهگاهی و همچنین کاهش هزینه‌های جداسازی انجام داد؟

جداسازی به روش‌های مختلفی انجام می‌گیرد. در شکل زیر انواع روش‌های جداسازی نشان داده شده است.



### ■ شکستن ساده (بدون براده برداری)

از این روش برای شکستن سیستم راهگاهی و تغذیه در قطعات ترد و شکننده (چدنی) استفاده می‌شود. گاهی اوقات در هنگام تخلیه، اضافات از قطعه جدا می‌شوند. باید از ورود اضافات و پلیسه‌ها به درون مخلوط ماسه جلوگیری کرد.

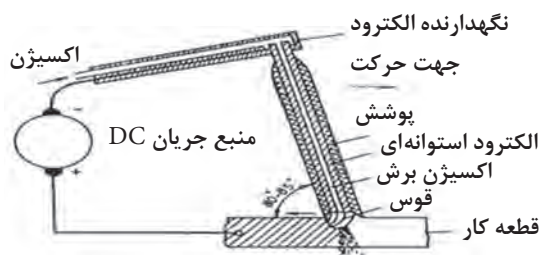
چرا جدا سازی راهگاه‌ها و تغذیه‌ها از قطعات ریختگی با استفاده از ضربه چکش پیشنهاد نمی‌شود؟

فعالیت کلاسی



### ■ جداسازی با قوس الکتریکی

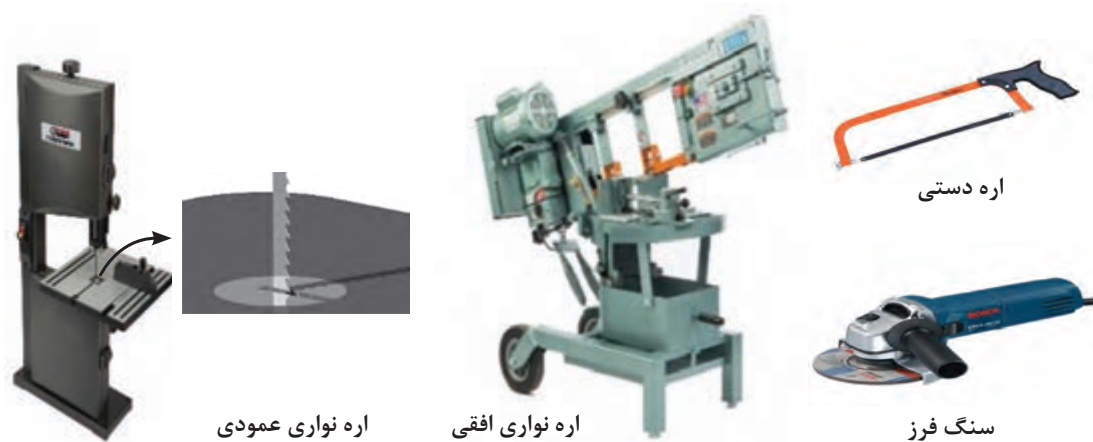
یکی از مقرون به صرفه‌ترین روش‌های جداسازی قطعات ریختگی در صنایع بزرگ و متوسط که به‌عنوان جایگزین عملیات سنگ‌زنی محسوب می‌شود. حرارت توسط قوس الکتریکی ایجاد شده بین الکترود گرافیتی و مس پوشش داده تولید می‌شود. حذف اضافات با سرعت زیاد انجام می‌گیرد. یکی از مهم‌ترین معایب این روش تغییر ساختار زمینه در نواحی مجاور منطقه برش کاری شده توسط قوس الکتریکی است به‌علاوه این روش با دود زیاد و آلودگی زیست‌محیطی همراه است. شکل روبه‌رو نازل مورد استفاده در این روش را نشان می‌دهد.



شکل ۸

### جداسازی با ابزار ساینده

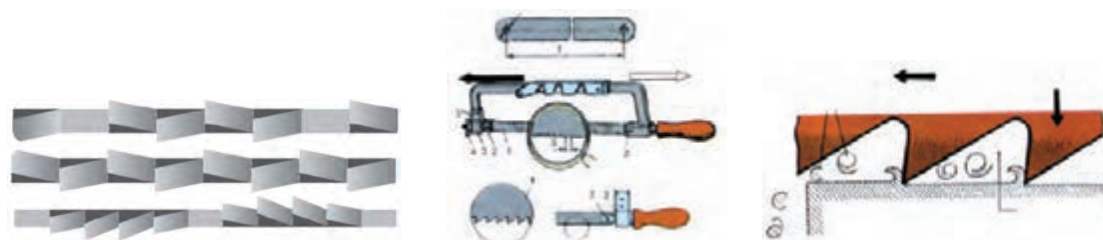
در این روش جداسازی می‌تواند با اره دستی، سنگ کاری و ماشین کاری انجام گیرد. در جداسازی، کمان اره باید متناسب با جنس قطعه تیغه (جنس، شکل، اندازه تیغه) انتخاب شود. در جداسازی با چرخ ساینده (سنگ کاری) و سنگ فرز (ماشین کاری) با استفاده از سرعت بالای چرخ ساینده می‌توان اضافات را از قطعه جدا کرد. این روش برای حذف زوائد بزرگ و یا کاهش ضخامت سطوح استفاده می‌شود. دقت بالا و اقتصادی بودن این روش سبب فراگیر شدن آن شده است. یکی دیگر از ابزار جداسازی اره نواری است که از تیغه‌ای شبیه تیغه‌های معمولی ولی به شکل یک حلقه استفاده می‌شود. تیغه نواری حول دو محور دستگاه حرکت دورانی دارد و در اثر تماس با قطعه کار عمل براده برداری صورت می‌گیرد.



شکل ۹

### جداسازی با کمان اره

یکی از روش‌های جداسازی اضافات از طریق براده برداری با اره دستی است. در این روش جداسازی از طریق تیغه‌های کوچک گوه‌ای شکل تیغه انجام می‌گیرد. برای برش کاری مواد با جنس‌های مختلف از تیغه‌های مناسب استفاده می‌شود. شکل زیر انواع تیغه اره مناسب برای کارهای مختلف را نشان می‌دهد. به‌طور کلی برای برش کاری اجسام نرم از تیغه‌های درشت و برای برش کاری اجسام سخت از تیغه‌ها با دندان ریز استفاده می‌شود. برای حرکت آزادانه تیغه درون شیار تیغه‌ها را به سمت چپ و راست متمایل می‌کنند.



شکل ۱۰

### ■ جداسازی با حرکت رفت و برگشت (اره لنگ)

این ماشین‌ها دارای تیغه اره صاف و با حرکت رفت و برگشت هستند. کورس حرکت رفت و برگشت تیغه در این ماشین‌ها مقداری مشخص است.

### ■ جداسازی با اره نواری

در اره نواری از تیغه‌های شبیه تیغه‌های معمولی ولی به شکل یک حلقه استفاده می‌شود. تیغه نواری حول دو محور دستگاه حرکت دورانی دارد و در اثر تماس با قطعه کار عمل براده برداری صورت می‌گیرد. ماشین‌اره‌های نواری در صنعت به دو صورت وجود دارد.

الف) دستگاه اره نواری با تیغه اره افقی

ب) دستگاه اره نواری با تیغه اره عمودی

استفاده از این ماشین‌ها دارای مزایای زیر است:

#### ۱ دقت زیاد

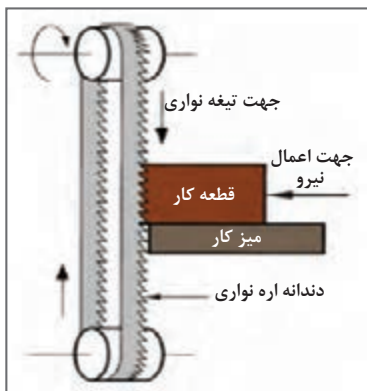
این ماشین‌ها به دلیل تیغه اره‌های نازک‌تر عمل برش کاری را با دقت زیادتری انجام می‌دهند.

#### ۲ سرعت بیشتر

برش کاری پیوسته سبب سرعت بیشتر این روش شده است.

#### ۳ دورریز کمتر

سطح مقطع باریک‌تر این روش سبب دورریز کمتر شده است.



ب - تیغه اره عمودی



الف - دستگاه اره نواری عمودی

شکل ۱۱

### ■ جداسازی با سنگ کاری (سنگ دستی)

یکی دیگر از ابزار در عملیات جداسازی استفاده از سنگ دستی است. از این روش برای جداسازی تمام فلزات و آلیاژها استفاده می‌شود. در این روش فرایند براده برداری بسیار ظریف توسط ذرات ساینده چسبیده شده به صفحه برش انجام می‌گیرد. در روش سنگ‌زنی<sup>۱</sup> دقت و سرعت عمل بالاست. سنگ برش در عملیات سنگ‌زنی توسط ذرات سخت عملیات برش را انجام می‌دهند و در واقع هر کدام از ذرات ساینده به معنای یک ابزار برش است که بخشی از برش را انجام می‌دهند.

۱- grinding

## ■ برش کاری حرارتی

این روش با استفاده از یک گاز سوختنی مثل استیلن  $C_2H_2$  و اکسیژن  $O_2$  به‌عنوان عامل سوختن و اکسیداسیون و براساس گداختن قطعه فلزی تا درجه حرارت ۸۷۱-۸۱۵ درجه سلسیوس و اکسیداسیون صورت می‌گیرد. این فرایند به برش کاری فولادهای کربنی و کم‌آلیاژ محدود می‌شود و فلزات فعال مانند روی، منیزیم و اکسیدهای دیرگداز به راحتی با شعله بریده نمی‌شوند. از مهم‌ترین محدودیت‌ها و معایب برش کاری حرارتی قطعات می‌توان به تغییر ساختار زمینه اشاره کرد که سبب می‌گردد خواص قطعه در ناحیه مجاور منطقه برش کاری تغییر می‌کند که منجر به ضعیف شدن قطعه از آن ناحیه می‌گردد. جهت جلوگیری از این مشکل پس از پایان برش کاری قطعات را به کوره‌های عملیات حرارتی منتقل کرده و فرآیند همگن کردن را روی قطعه انجام می‌دهند.

پس از جداسازی سیستم راهگامی توسط فرایندهای جداسازی عملیات پلیسه‌زنی انجام می‌شود. با استفاده از دستگاه سنگ، سنگ فرز، سنباده دستی و نوار سنباده این عملیات صورت می‌گیرد. سنگ فرز در دو نوع برقی و پنوماتیکی و متناسب با دقت و ظرافت یا بزرگی در اندازه کوچک و یا بزرگ‌تر برای سنگ‌زنی پخ‌ها و سطوحی خشن و برجسته و پلیسه‌ها مورد استفاده قرار می‌گیرند.

## ■ آماده سازی قطعه

در کارگاه ریخته‌گری عوامل مخاطره آمیز زیادی وجود دارد. در هنگام تخلیه قالب امکان پاشش ذرات ماسه داغ، سوختگی، تصاعد گازهای سمی و انتشار گرد و غبار وجود دارد، بنابراین قبل از تخلیه قالب باید به وسایل ایمنی فردی مانند دستکش نسوز (چرمی ساق بلند)، ماسک، عینک، ساق بند، روپوش و ابزارهای مانند انبر، چکش و برس سیمی مجهز شد؛ همچنین در ابتدا سیستم تهویه و فن هواکش موجود در کارگاه را روشن کنید.



### تخلیه قالب و جداسازی سیستم راهگامی به روش دستی

مراحل زیر را تحت نظر هنرآموز انجام دهید.

- ۱) ابتدا لباس کار پوشیده و به وسایل ایمنی و حفاظت فردی مجهز شوید.
- ۲) با استفاده از انبر به محل تخلیه قالب‌ها بروید.
- ۳) قالب‌هایی که از قبل ریخته‌گری شده‌اند و آماده تخلیه می‌باشند را در محل تخلیه قالب در کنار ماسه‌دان قرار دهید.
- ۴) با استفاده از دستکش چرمی لنگه‌های درجه را از یکدیگر باز کنید.
- ۵) با استفاده از انبر قطعه را از درون قالب خارج کنید و زمان کافی دهید تا قطعه سرد شود.
- ۶) ارتفاع گیره را با قد خود تنظیم کنید.
- ۷) قطعه را بر روی گیره، محکم ببندید.
- ۸) با استفاده از قلم و چکش و ضربات آرام، ماسه اطراف قطعه حذف شود.
- ۹) به‌وسیله برس سیمی باقی ماسه اطراف قطعه را از بین ببرید.
- ۱۰) سپس با استفاده از سوهان محل برش و جداسازی اضافات سیستم راهگامی و تغذیه را با کمان‌اره علامت‌گذاری کنید.

- ۱۱ تیغه، کمان و سایر اجزا چک شود تا محکم و فاقد هرگونه ترک باشند.
- ۱۲ سیستم راهگاهی، تغذیه و... را با استفاده از کمان‌اره، جداسازی کنید.
- ۱۳ اره کاری تحت زاویه ۱۰ درجه نسبت به قطعه کار انجام گیرد.
- ۱۴ نیروی برش به صورت یکنواخت و مداوم بر قطعه کار انجام گیرد.
- ۱۵ از تمام طول اره برای جداسازی استفاده شود.

چنانچه قطعه عیوب سطحی قابل جبرانی دارد برای تعمیر و ترمیم و انتخاب روش مناسب کنار گذاشته شود و چنانچه قابل تعمیر نیست به قسمت شارژ و برگشتی منتقل شود.

نکته



شکل ۱۲

### تخلیه قالب و جداسازی سیستم راهگاهی با استفاده از سنگ دستی

مراحل زیر را تحت نظر هنرآموز انجام دهید.

- ۱ ابتدا لباس کار پوشیده و به وسایل ایمنی و حفاظت فردی مجهز شوید.
- ۲ با استفاده از انبر به محل تخلیه قالب‌ها بروید.
- ۳ قالب‌هایی که از قبل ریخته‌گری شده‌اند و آماده تخلیه می‌باشند را در محل تخلیه قالب در کنار ماسه‌دان قرار دهید.
- ۴ با استفاده از دستکش چرمی لنگه‌های درجه را از یکدیگر باز کنید. با استفاده از انبر قطعه را از درون مواد قالب خارج کنید.
- ۵ پس از سپری شدن زمان و سرد شدن کامل، قطعه را بردارید و آن را بر روی گیره، محکم ببندید.
- ۶ قلم مناسب را بر روی چکش برقی نصب و با استفاده از آن ماسه‌زدایی را انجام دهید.
- ۷ با استفاده از انبر قطعه را جهت عملیات ماسه‌زدایی و برس کاری به روی گیره میز کار محکم ببندید.
- ۸ فرچه سیمی مناسب را بر روی دستگاه چرخان ببندید و با برس سیمی ماسه‌زدایی را انجام دهید.

فعالیت کارگاهی



۹ با استفاده از دستگاه سنگ چرخان (سنگ دستی)، اضافات را از قطعه جدا کنید.  
۱۰ با استفاده از سنگ سنباده مناسب سطوح باقیمانده از اَره کاری و سطح خشن و برجستگی‌های خشن را سوهان کاری کنید.

توجه داشته باشید قطعات بریده شده دارای لبه تیز هستند، هنگام جابه‌جایی آنها از دستکش استفاده کنید.



شکل ۱۳

نکات ایمنی



نکته



الف



ب



ج



د

■ برای تعویض صفحه سنگ ابتدا دو شاخه دستگاه را از پریز جدا کنید. ضامن قفل‌کننده صفحه را فشار دهید و فشرده نگه‌دارید سپس صفحه برش را در محل مناسب قرار داده و طرف صحیح مهره مخصوص محکم‌کننده صفحه، مستقر شود. با آچار مخصوص مهره فلنجی محکم‌کننده کاملاً محکم شود. ابتدا شاسی روشن خاموش چک شود که بر روی حالت خاموش قرار دارد سپس دوشاخه را به پریز وصل کنید.

■ برس‌ها نباید در هوای مرطوب یا غبار آلود و محیط اسیدی نگهداری شوند، توصیه می‌شود به منظور جلوگیری از زنگ زدگی رشته‌های سیم به خصوص در مناطق مرطوب در بسته‌های نایلونی قرار داده شوند؛ بنابراین قبل از استفاده از برس و هنگام خارج کردن آن از جعبه، لازم است ظاهر آن بررسی شده و از برس‌های زنگ زده و معیوب استفاده نشود.



هـ

شکل ۱۴

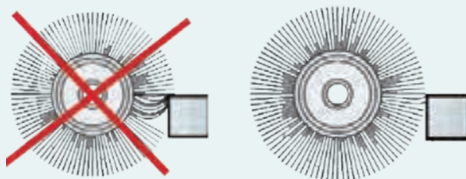


## عملیات تمیزکاری اولیه

- هنگام باز کردن قالب مراقب پاشش و خروج غبار، ذرات ماسه و انتشار بخار آب و گازهای موجود در قالب باشید.
- به هنگام تخلیه قالب از اعمال ضربه شدید به قالب خودداری کنید.
- در انتخاب جای پای مناسب دقت کنید و قبل از تأمین شرایط تعادل اقدام به ضربه زدن نکنید.
- به هنگام خارج کردن قطعه از درون قالب، انبر را در پشت قطعه یا قالب اهرم نکنید.
- قبل از عملیات چکش کاری، قطعه کار را بر روی گیره ثابت نگه دارید.
- هرگز به قطعه در حالت معلق یا متحرک ضربه نزنید.
- قبل از ضربه زدن، وزنه و دسته چکش را کنترل کنید که معیوب یا شکسته نباشد. هرگز از چکش با دسته یا وزنه معیوب استفاده نکنید.
- هنگام ضربه زدن به سطوح خشن و شکننده دقت کنید احتمال شکستن و برخورد آن با شما وجود دارد.
- در هنگام وارد کردن ضربه به قطعه، دقت کنید ضربه به صورت عمودی به قطعه برخورد کند.
- در صورت استفاده از قلم برای ماسه زنی حتماً پشت قلم را با انبر قفلی بگیرید.
- از سالم بودن کمان اره و دسته آن اطمینان حاصل کنید.
- از سالم بودن تیغه اره و نداشتن ترک روی آن مطمئن شوید.
- به هنگام تعویض تیغه اره از صحیح بسته شدن جهت تیغه اره مطمئن شوید.
- دسته کمان و تیغه اره را محکم به کمان اره ببندید.
- اره به هنگام جلو رفتن براده برداری می کند و در موقع برگشت کمان اره تیغه درون قطعه را تحت فشار قرار ندهید.
- در پایان برش با اره دقت کنید که نیروی دست کم باشد تا باعث جراحات دست نشود.
- به دلیل برنده بودن تیغه اره آن را در جای مطمئن قرار دهید که به کسی آسیب نرسد.
- فقط سر رشته های برس باید با سطح مورد نظر تماس داشته باشد، فشار بیش از حد به میزان چشمگیری باعث کاهش کارایی و عمر برس ها می گردد، بنابراین پیشنهاد می شود حداکثر تداخل درگیری سطح، بیشتر از ۳٪ طول یال نباشد.
- قبل از شروع به کار پیچ صفحه چرخان را محکم کنید.
- برای بلند کردن دستگاه از دسته کمکی استفاده کنید.
- دستگاه روشن را روی میز کار یا زمین برای ساییدن قطعه قرار ندهید.
- در هنگام کار با دستگاه سنگ آن را با دو دست خود محکم بگیرید.
- در هنگام کار حتماً از صفحه محافظ استفاده شود.
- در هنگام برش، از حرکت عرضی چپ و راست خودداری کنید.
- از صفحه سایش برای برش کاری استفاده نشود.
- برای برش قسمت های غیر تخت و مدور از سنگ برش استفاده نشود.
- تنها در هنگام کار دستگاه روشن باشد و بلافاصله پس از اتمام کار آن را خاموش کنید.



- در هنگام کار هرگز دستتان را از روی کلید برق برندارید.
- پس از اتمام کار دستگاه را از پریز برق بکشید.
- برای هر کاری از صفحه برش مناسب آن استفاده کنید.
- برای جلوگیری از گرم شدن قطعه فشار کمی بر روی سنگ وارد کنید.
- برای جلوگیری از تغییر فرم قطعه از تمرکز نیرو بر یک نقطه جلوگیری کنید و قطعه را بر روی سنگ حرکت دهید.
- از بردن قطعه کار به طرف صفحه سنگ خودداری شود.
- فاصله تکیه‌گاه و زبانه را با محافظ تنظیم کنید و پس از هر بار صاف کردن سنگ سنباده دوباره تنظیم کنید.
- هیچ‌گاه حفاظ روی سنگ را از محل خود دور نکنید.
- قطعات خیلی کوچک را برای سنگ کاری با دست نگیرید.
- هرگز برای متوقف کردن سنگ از دست استفاده نکنید.
- در صورتی که در هنگام کار برق قطع شد، حتماً سوئیچ را در حالت خاموش قرار دهید.
- در هنگام برش کاری دستگاه را از طرف بیرون به طرف خود حرکت دهید و بدن خود را در معرض جرقه‌ها قرار ندهید.
- به‌هنگام استفاده از فرچه سیمی باید از دستکش جهت جلوگیری از آسیب زدن سیم‌ها به دست استفاده کرد.
- باید قبل از روشن نمودن دستگاه از نصب صحیح برس بر روی محور دستگاه و محکم‌بودن آن اطمینان داشته سپس اقدام به روشن نمودن دستگاه و عمل برس‌زنی کنید.
- در طول عملیات برس‌زنی، برای جلوگیری از برخورد احتمالی رشته‌ها و پلیسه‌های کنده شده باید حفاظ ایمنی دستگاه بسته شده باشد.
- عملیات برس‌زنی باید در محیطی با تهویه مناسب انجام گیرد و در هنگام کار از کلاه ایمنی، عینک و ماسک مناسب استفاده شود تا گردوغبار ایجاد شده از عملیات برس‌زنی که گاهی سمی نیز می‌باشد باعث آسیب به کاربر نشود.
- هنگام برس کاری سطوح دارای لبه‌های تیز و ناهموار، اگر به‌علت بی احتیاطی، به قطعه کار فشار ناگهانی و ضربه شدید وارد شود، ممکن است به برس صدمه جدی وارد شود و باعث فاصله انداختن بین یال‌های برس شود و توازن آن از بین رفته و دیگر قابل استفاده نمی‌باشد.
- چنانچه اپراتور هنگام برس کاری داخل شیارهای باریک و عمیق به‌علت بی احتیاطی با فشار ناگهانی و ضربه شدید برس را وارد کار کند، ممکن است برس در داخل قطعه کار گیر کند.



شکل ۱۵

## تمیز کاری

مرحله تمیز کاری به منظور افزایش کیفیت سطح قطعه انجام می‌گیرد. افزایش کیفیت سطح قطعه سبب افزایش مقاومت به خوردگی و خستگی می‌شود. در این مرحله حذف اثرات باقیمانده از آره کاری و پلیسه‌زنی انجام می‌گیرد. به شکل‌های زیردقت کنید.



شکل ۱۶



شکل ۱۷

### ■ تمیز کاری شیمیایی

در این روش جهت تمیز کاری سطح از مواد شیمیایی استفاده می‌نمایند که به شرح زیر می‌باشد:  
- **اسیدشویی:** از مواد شیمیایی جهت تمیز کردن سطح فلزات استفاده می‌شود. گاهی برای تمیز کاری سطح فلز از روش الکترولیز استفاده می‌شود؛

– شست‌وشو با حلال<sup>۱</sup>: این روش از تمیزکاری به دو طریق انجام می‌گیرد:  
(الف) قطعه‌هایی که سندبلاست شده و نباید گرد و خاکی بر روی آن وجود داشته باشد با حلالی مانند الکل سفید؛ شست‌وشو داده می‌شوند.  
(ب) قطعاتی که سندبلاست گردیده و بعد از آن آغشته به روغن می‌باشد مورد استفاده قرار می‌گیرند که با محلول مشخصی<sup>۲</sup> مورد شست‌وشو قرار می‌گیرند.

### ■ تمیزکاری مکانیکی

- با تراش کاری و ماشین کاری<sup>۳</sup> می‌توان ناصافی‌های ضخیم را از بین برد.
- با سنگ‌زنی سطوح قطعه را صیقل و صاف می‌کنند.
- تمیزکاری دستی<sup>۴</sup> (سنگ‌زنی دستی و سوهان کاری) که پلیسه‌ها یا اثرات تعمیراتی جوش را از بین می‌برند.
- تمیزکاری با سنباده‌ها با درجه‌های مختلف که می‌توان سطح فلز را با آنها تمیز کرد.
- تمیزکاری به وسیله برس‌های سیمی؛
- تمیزکاری به وسیله برس‌های برقی؛
- ماسه زنی (ماسه پاشی یا سندبلاست<sup>۵</sup>)، اکسیدهای سطحی و ماسه چسبیده به سطح قطعه را تا ۲ میلیمتر از بین می‌برد.
- ساچمه زنی (ساچمه پاشی یا شات بلاست<sup>۶</sup>) با ساچمه‌های فولادی با قطر ۵ میلیمتر؛
- تمیزکاری سطح قطعه با پاشش ذرات آب با فشار زیاد<sup>۷</sup>.

در مورد سایر روش‌های تمیزکاری قطعات با تکنولوژی‌های پیشرفته مانند لیزر تحقیق کنید و نتایج را در کلاس ارائه دهید.

تحقیق کنید



## سوهان کاری

برای براده برداری اثرات باقیمانده ناشی از جداسازی سیستم راهگامی و تغذیه و همچنین از بین بردن پلیسه‌ها از سوهان استفاده می‌شود. انواع سوهان از لحاظ شکل، اندازه اسمی و نحوه کاربرد آنها در پودمان ۲ به‌طور کامل توضیح داده شده است.

در مورد انواع روش‌های ساخت و تولید سوهان تحقیق کنید، سپس نتایج جست‌وجو و تحقیق خود را در کلاس ارائه دهید.

تحقیق کنید



۱- Solvent cleaning

۲- White spirit

۳- Machining

۴- Hand cleaning

۵- Sand blast

۶- Shot blast

۷- Jet blast

## سنگ زنی

برای صافکاری، پلیسه‌زنی و از بین بردن اثرات باقیمانده اره کاری و جداسازی از سنگ سنباده نیز استفاده می‌شود. سنگ سنباده توسط قاب محافظ پوشیده شده است تا از خطرات احتمالی جلوگیری کند. همچنین در جلوی سنگ سنباده تکیه‌گاه قابل تنظیمی وجود دارد که با فاصله کمی از محیط سنگ تنظیم شده است. چنانچه فاصله زیاد باشد امکان ذوب شدن قطعه کار و یا گیر کردن قطعه کار بین سنگ و تکیه‌گاه وجود دارد. سنگ‌ها را باید از ضربه محافظت کرده و در محل خشک نگهداری شوند.

### ترکیبات سنگ سنباده

سنگ‌های سنباده از ذرات سخت گوشه‌دار و تیز (وسیله تیز کردن) که با چسب مخصوصی به هم متصل شده‌اند، ساخته می‌شوند.

### انواع مواد سنباده‌زنی

مواد سنباده کاری دارای دو نوع طبیعی و مصنوعی هستند. مواد سنباده کاری طبیعی عبارت‌اند از کراندوم<sup>۱</sup> طبیعی و خاک سنباده. یک نوع از مواد سنباده زنی طبیعی سنگ چخماق است. برای سنگ‌های سنباده اغلب مواد سنباده کاری مصنوعی مصرف می‌شود؛ مانند: سیلیسیم کاربید.

### انتخاب وسیله یا مواد سنباده‌زنی

کراندوم طبیعی برای فولاد و سیلیسیم کاربید برای فلزات شکننده مانند چدن استفاده می‌شود.

در مورد فرایند تولید سنگ سنباده تحقیق کنید.

تحقیق کنید



### انتخاب دانه بندی

الف) دانه بندی خشن: سنگ‌های سنباده‌ای که دانه بندی درشت داشته باشند دارای قدرت زیاد بوده ولی سطح قطعه کار زیر خواهد بود.

ب) دانه بندی ظریف: قدرت سنباده کاری این گونه سنگ‌ها کم بوده ولی سطح کار را کاملاً صاف پرداخت می‌کند.

### اتصال یا چسب مواد سنباده کاری

ذرات بی‌شمار ساییده با چسب مخلوط شده و در قالب‌ها به فرم سنگ سنباده در می‌آیند. چسب‌های مورد استفاده شامل چسب سرامیک، چسب معدنی، چسب مگنیزیت، چسب سیلیکات و چسب گیاهی است. انتخاب چسب براساس کاربرد و بزرگی سطح اصطکاک حاصل بین سنگ سنباده و قطعه کار بستگی دارد.

### سختی سنگ‌های سنباده

اگر در موقع سنگ زدن یکی از دانه‌های سنگ کند شود در نتیجه اضافه شدن فشار برش آن دانه از چسب بدنه جدا خواهد شد. سختی یا نرمی سنگ با سختی ذرات سنباده کاری مرتبط نیست بلکه ارتباط مستقیم با نوع چسب یا اتصال آن دارد. سنگ‌های سخت نسبت به سنگ‌های نرم دارای اتصال محکم‌تری هستند. درجه سختی سنگ‌های سنباده را با حروف مشخص می‌کنند.

### انتخاب درجه سختی

ذرات کند و سائیده شده سنگ باید از چسب جدا و جای خود را به دانه‌های تیز بدهند؛ از این جهت سنگ‌های نرم را برای فلزات سخت و سنگ‌های سخت را برای فلزات نرم به کار می‌برند. چنانچه سطح اصطکاک بین سنگ و قطعه کار زیاد باشد دانه‌های سنگ خیلی زود سائیده می‌شود و به این جهت برای چنین کارها لازم است که سنگ‌های نرم به کار برده شود و در مورد سختی سنگ سنباده باید سختی سنگ را از سختی کار تشخیص داد.

### تخلخل سنگ‌های سنباده

منظور از تخلخل، خلل و فرجی است که در سنگ وجود دارد که بوسیله دانه‌بندی ذرات ساینده و نوع چسب مشخص می‌شود و میزان آن را به صورت درصد مشخص می‌کنند.

## سنباده کاری

سنباده عبارت است از دانه‌های سخت ساینده و خورنده‌ای که با چسب‌های مخصوص مخلوط شده و بر روی صفحات کاغذی و پارچه‌ای مخصوص چسبانده می‌شود و برای ساییدن و پرداخت در صنعت از آن استفاده می‌شود.

### مواد ساینده مورد استفاده

الف) مواد طبیعی: ماسه، سنگ چخماق (فلینت)، سنگ کوارتز، سنگ لعل (گارنت)؛

ب) مواد مصنوعی: سیلیسیم کربور، آلومینیوم اکسید، براده فلزات، سیلیسیم کاربید.

### انواع سنباده از لحاظ نوع پشت بند

پشت بند کاغذی، پشت بند پارچه‌ای، پشت بند الیافی (که برای قطعات فلزی و آلیاژی به کار می‌رود).

### انواع سنباده از لحاظ شکل ظاهری و ابعاد:

صفحه‌ای یا ورقه‌ای، رولی یا توپی، رولی با پشت بند پارچه‌ای، رولی با پشت بند کاغذی، سنباده تسمه‌ای یا نواری (نواری پر عرض، نواری کم عرض)، سنباده دیسکی یا دایره‌ای، سنباده پره‌ای یا ورقه ورقه.



شکل ۱۸

## ■ استاندارد و درجه بندی

سنباده‌ها بر اساس ریزی و درشتی ذرات ساینده و تعداد آنها در واحد سطح (اینچ مربع) درجه بندی و شماره گذاری می‌شوند هر قدر تعداد دانه‌ها بیشتر می‌شود اندازه آنها نیز ریزتر می‌شود بنابراین نرم تر می‌شود. در ایران معمولاً از سیستم اروپایی برای شناسایی درجه استفاده می‌شود.

جدول گروه بندی درجه های سنباده							
درجه	فوق العاده نرم	خیلی نرم	نرم	متوسط	زبر	خیلی زبر	فوق العاده زبر
شماره در سیستم اروپایی	۱۵۰۰ تا ۸۰۰	۸۰۰ تا ۵۰۰	۵۰۰ تا ۳۰۰	۲۴۰ تا ۱۵۰	۱۲۰ تا ۸۰	۸۰ تا ۴۰	۳۰ تا ۱۲

## ■ سنباده پوست آب

کاغذهایی هستند که چسب ضد آب سیلیس دارند و برای کارهایی که باید همراه آب استفاده شوند به کار می‌رود. آب ذرات را به بیرون هدایت می‌کند و از پر شدن فاصله بین ذرات جلوگیری می‌کند.



شکل ۱۹

### در سنباده کاری باید به نکات زیر توجه کرد:

- سنباده کاری همیشه با سنباده زبر شروع شده و به ترتیب از سنباده نرم تر استفاده می‌شود.
- در موقع سنباده زدن از تمام جهات و قسمت‌های آن استفاده کنید.
- هنگام استفاده با دست سنباده را از عرض نصف کرده و آن را سه لا کنید این کار باعث می‌شود هنگام کار سنباده نلغزد و آسیب به انگشتان نزند.

نکته



## ■ دستگاه سنباده نواری

دستگاه سنباده برای پرداخت کاری نهایی قطعه ریخته‌گری شده استفاده می‌شود. سنباده‌های نواری قابل استفاده در انواع دستگاه‌های نواری که در حالت‌های مختلف افقی، تخت و زاویه دار کار سایش را انجام می‌دهند، است.



شکل ۲۰

## پلیسه‌گیری قطعه

در کارگاه ریخته‌گری عوامل مخاطره آمیز زیادی وجود دارد. در هنگام تمیزکاری امکان پرتاب پلیسه و براده، تولید گازهای سمی و انتشار گرد و غبار وجود دارد، بنابراین قبل از انجام تمیزکاری باید به وسایل ایمنی فردی مانند دستکش، ماسک، عینک و ابزاری مانند انبر، چکش و برس سیمی مجهز شوید؛ همچنین در ابتدا سیستم تهویه و فن هواکش موجود در کارگاه را روشن کنید. در هنگام عملیات تمیزکاری باید محیط کارگاه از روشنایی کافی برخوردار باشد.

فعالیت کارگاهی



### پرداخت کاری دستی قطعات ریختگی آلومینیومی

مراحل زیر را تحت نظر هنرآموز انجام دهید.

- ۱ لباس کار پوشیده و به وسایل ایمنی و حفاظت فردی مجهز شوید.
- ۲ سوهان و آلومینیوم ساب مناسب را انتخاب کرده و سپس از سلامت آج و دسته آن اطمینان حاصل کنید.
- ۳ قطعه را روی گیره ببندید.
- ۴ با استفاده از آلومینیوم ساب محل بروز و تشکیل پلیسه‌ها را تمیزکاری کنید.
- ۵ محل جداسازی سیستم راهگامی و تغذیه را با استفاده از آلومینیوم ساب سوهان کاری کنید.
- ۶ قطعه را از روی گیره باز کنید تمامی سطوح سوهان کاری شده را کنترل کنید.
- ۷ با استفاده از سنبله نواری یا سنبله دستی اثرات سوهان کاری را از بین ببرید.
- ۸ با استفاده از برس سیمی اقدام به تمیزکردن آج‌های سوهان کنید.
- ۹ میزکار خود را تمیز کنید و براده‌های بین گیره و میزکار را جمع‌آوری و در ظرف براده‌های فلزی آلومینیوم بریزید.
- ۱۰ چنانچه قطعه عیوب سطحی قابل جبرانی دارد برای تعمیر و ترمیم و انتخاب روش مناسب کنار گذاشته شود و چنانچه قابل تعمیر نیست به قسمت شارژ و برگشتی منتقل شود.

فعالیت کارگاهی



### پرداخت کاری ماشینی قطعات ریختگی آلومینیومی

مراحل زیر را تحت نظر هنرآموز انجام دهید.

- ۱ ابتدا لباس کار پوشیده و به وسایل ایمنی و حفاظت فردی مجهز شوید.
- ۲ قطعه را روی گیره، محکم ببندید.
- ۳ صفحه برش را از روی دستگاه سنگ باز کنید و صفحه ساب مناسب ۶ میلی‌متری را بر روی دستگاه نصب کنید.
- ۴ با استفاده از دستگاه سنگ فرز دستی اقدام به پلیسه‌گیری و تمیزکاری قطعه کنید.
- ۵ قطعه را از روی گیره باز کنید، سپس با استفاده از سنبله نواری پلیسه و اثرات باقیمانده ناشی از سنگ‌زنی را صیقل دهید.
- ۶ میزکار خود را تمیز کنید و براده‌های بین گیره و میزکار را جمع‌آوری و در ظرف حمل براده‌های فلزی آلومینیوم بریزید.
- ۷ قطعه را از روی گیره باز کنید.
- ۸ چنانچه قطعه عیوب سطحی قابل جبرانی دارد، برای تعمیر و ترمیم و انتخاب روش مناسب کنار گذاشته شود و چنانچه قابل تعمیر نیست به قسمت شارژ و برگشتی منتقل شود.



### عملیات پلیسه گیری

- پس از اتمام کار ابزار را نظافت کنید.
- سوهان را به طور صحیح در دست بگیرید.
- در سوهان کاری براده برداری در هنگام حرکت به سمت جلو انجام می‌گیرد. بنابراین در مسیر برگشت به سوهان فشار وارد نکنید.
- پس از مدتی شیارهای سوهان از براده پر می‌شوند؛ بنابراین با استفاده از برس سیمی تمیز شود.
- هرگز سوهان به گریس و روغن آغشته نشود.
- هرگز از سوهان بدون دسته یا بادسته ترکدار، شکسته و معیوب استفاده نکنید.
- دسته سوهان در جای خود محکم باشد.
- از ضربه زدن به سوهان خودداری کنید.
- جا زدن غلط دسته سوهان ممکن است به دست شما آسیب برساند.
- از صفحه برش برای سنگ زنی استفاده نشود.
- قبل از انجام کار با سنگ ساب سیم و دوشاخه برق را کنترل کنید.
- قبل از انجام کار، محافظ و دستگیره دستگاه را کنترل کنید.
- قبل از انجام تمیزکاری صفحه دستگاه را کنترل کنید تا فاقد هرگونه ترک و زدگی باشد.
- برای صیقل دادن از صفحه سنگ ۶ میلی متری استفاده کنید.
- در کارهای خشن از صفحه سنگ ۳ میلی متری استفاده نکنید.
- از سلامت و اتصال سیستم ارت دستگاه مطمئن باشید.
- در هنگام روشن بودن دستگاه نباید دست را برای باز کردن گیره یا اندازه گیری جلو برد.
- دستگاه باید دارای سیستم حفاظتی کامل باشد و شخصی که با آن کار می‌کند باید دارای وسایل ایمنی کامل باشد.
- در هنگام تعویض صفحه سنگ حتماً دو شاخه را از برق در آورید و به کلید دستگاه اکتفا نکنید.
- در زمان کار با دستگاه آن را از بدن خود دور کنید.
- در صورت بروز مشکل و نقص در دستگاه آن را برای تعمیر نزد افراد متخصص ببرید.
- چنانچه هنگام کار دستگاه دچار مشکل شد بلافاصله آن را خاموش کنید و به هنرآموز اطلاع دهید.

### ماسه زنی (ماسه پاشی یا سند بلاست)

همان‌طور که در درس شیمی خوانده‌اید، برای حفاظت سطوح قطعه در برابر عوامل خارجی و خوردگی، سطح قطعه را رنگ آمیزی می‌کنند؛ قبل از رنگ آمیزی باید سطوح قطعه را با روش مناسب آماده سازی کرد. رایج ترین روش آماده سازی سطوح قطعه، ماسه زنی و ساچمه زنی است.



به شکل ۲۱ دقت کنید.



شکل ۲۱

همان‌طور که در شکل ۲۲ می‌بینید با انجام عملیات ماسه‌زنی می‌توان کیفیت سطح قطعه را بالا برد و آلودگی‌ها و ناخالصی‌های سطحی را از بین برد.



شکل ۲۲

ماسه زنی یکی از روش‌های تمیزکاری سطوح قطعات است که در آن با استفاده از فشار هوا، مواد ساینده را بر روی سطح قطعه می‌پاشند. این روش مشابه سنباده زدن با ورق‌های سنباده است با این تفاوت که مشکلاتی از قبیل ایجاد گوشه یا برآمدگی در سطح پایانی به‌وجود نخواهد آمد. در اثر برخورد شدید ذرات ماسه بر روی سطح قطعه تمامی برجستگی‌ها، پلیسه‌ها و ناخالصی‌های سطحی شامل ماسه‌های باقیمانده و اکسیدهای فلزی از روی سطح قطعه جدا می‌شود. این روش متداول‌ترین روش تمیزکاری قطعات در صنعت است که به‌طور گسترده در صنایع مختلف مورد استفاده قرار می‌گیرد.

### ■ ویژگی های ماسه زنی

- سطح قطعه چکشی و براق می گردد.
- در صورت لزوم می توان سطح قطعه مات و زبر گردد.
- درجه زبری ایجاد شده بر روی سطح به جنس و اندازه مواد ساینده و دستگاه بستگی دارد.



دیگ ماسه



دستگاه ماسه زنی کارگاهی



کابین ماسه زنی

شکل ۲۳

- ماسه زنی بر اساس کیفیت سطح مورد نیاز، به چهار گروه دسته بندی می شود:
- Sa1: ماسه زنی سبک است و تنها به منظور حذف عمده ماسه و پلیسه های سطحی قطعه انجام می گیرد.
  - Sa2: ماسه زنی سبب می شود جزئیات سطح تا ۶۰ درصد حذف شوند.
  - Sa2/5: ماسه زنی تقریباً کامل انجام می گیرد و ۹۰ درصد جزئیات سطحی قطعه از بین می رود.
  - Sa3: ماسه زنی کامل است که منجر به تمیزی، صیقلی و قابل رؤیت بودن سطوح براق قطعه می شود.

### ■ روش کار ماسه زنی

در این روش دستگاه تولید هوای فشرده (کمپرسور) هوا را با شیلنگ به مخزن ماسه متصل می کنند. ماسه از مخزن به صورت کنترل شده در مسیر هوای فشرده قرار می گیرد و از نازل خروجی با فشار خارج می شود. چنانچه نازل خروجی به طرف سطح فلزی گرفته شود باعث تمیز شدن و زبر شدن سطح می شود. قبل از شروع ماسه زنی سطح فلز باید بازرسی شده و آلودگی های روغنی با تینر تمیز شود. تجهیزات مورد استفاده در روش ماسه زنی شامل:

- کمپرسورها؛
- شیلنگ هوا جهت دمش<sup>۱</sup> ماسه و هوا؛
- نازل ماسه زنی (لوله خروج ماسه با فشار)؛
- محفظه ماسه؛
- ماسه.

### مواد ساینده

انتخاب مواد ساینده دارای اهمیت است. ماده ساینده انتخابی باید سختی بالا، شکل و چگالی (وزن مخصوص) مناسبی داشته باشد. مواد ساینده مورد استفاده در اندازه‌های مختلف وجود دارند. تعدادی از ساینده‌های متداول به شرح زیر است:

- ماسه سیلیس؛
- مس باره؛
- سرامیک - خاکه سرامیک؛
- ذرات شیشه؛
- خرده شیشه؛
- آلومینیوم اکسید؛
- سیلیسیم کاربید.

در مورد نحوه تولید، کاربرد و خواص مواد ساینده زیر تحقیق کرده و جدول زیر را تکمیل کنید.

ویژگی	کاربرد	خواص	نحوه تولید	ماده ساینده
				مس باره
				سیلیس

فعالیت کارگاهی



شکل ۲۴

## ■ بازرسی آماده سازی سطح

- آماده سازی سطح باید در هوای خشک انجام شود. اگر دمای هوا در حدود نقطه شبنم<sup>۱</sup> باشد سطح ماسه زنی به سرعت زنگ می زند.
- قبل از بازرسی سطح ماسه زنی شده، باید با هوای فشرده گرد و خاک آن تمیز شود. تمام گوشه ها و لبه ها باید به دقت بازرسی شود.
- آثار شکستگی ماسه روی سطح ماسه زنی شده را با برس سیمی و سنباده باید خوب تمیز کرد تا از تاول زدگی رنگ جلوگیری شود.
- زمان بین پایان ماسه زنی و رنگ کاری نباید از ۴ ساعت تجاوز کند.
- در هنگام ماسه زنی باید موارد زیر را رعایت کرد:
  - هوای فشرده باید بدون چربی و روغن و رطوبت باشد.
  - ماسه خروجی باید فاقد ترکیبات آهکی باشد (آهک سبب چسبیدن بر روی سطح قطعه و تخریب سطح قطعه می شود).
  - بعد از ماسه زنی بلافاصله سطح قطعه باید با رنگ آستری پوشیده شود.
- جهت خروج ماسه، نازل و سطح باید زاویه ای در حدود ۴۵ درجه با یکدیگر داشته باشند. در صورتی که زاویه عمودی باشد سبب شکسته شدن ماسه روی سطح می شود و اگر مقدار زاویه کمتر باشد راندمان و زبری ماسه زنی کمتر می شود.
- پس از پایان عملیات ماسه زنی می توان با استفاده از دستگاه صافی سنج<sup>۲</sup> میزان کیفیت سطوح را اندازه گیری کرد. سطوحی را که میزان صافی آنها تا ۰/۸ میکرومتر است، سطح صاف و سطوحی که ناهمواری آنها به ۱/۲ تا ۱۲/۵ میکرون می رسد سطح خشن می نامند.

نکته



### خطرات ناشی از عملیات ماسه زنی

خطرات بهداشتی ناشی از عملیات ماسه زنی برای فلزات و آلیاژهای مختلف در جدول زیر نشان داده شده است.

حد مجاز $mg/m^3$	خطرات بهداشتی احتمالی	جنس
۱۵	سبب تحریک سیستم تنفسی می شود.	آلومینیوم
۱	سبب تحریک سیستم تنفسی می شود.	مس
۱۰	سبب سیدروزین می شود.	آهن
۱۵	سبب تب دود فلزی می شود.	روی و مس
۰/۰۵	سبب نورپانی محیطی بالینی و تحت بالینی، شکست سلول های خونی و کم خونی، نقص عملکرد کلیه، افزایش فشارخون، کاهش تعداد اسپرم و افزایش احتمال سرطان می شود.	سرب

۱- dew point

۲- gauge roughness

## ساچمه زنی ( ساچمه پاشی یا شات بلاست )

یکی دیگر از روش‌های افزایش کیفیت سطح قطعه ساچمه زنی است.



دستگاه ساچمه‌زنی کارگاهی



دستگاه ساچمه‌زنی قابل حمل



ساچمه

شکل ۲۵

در این روش، سطح فلز توسط پرتاب ساچمه‌های فلزی تمیزکاری می‌شود. انرژی لازم برای پرتاب ساچمه‌ها از یک توربین تحت نیروی گریز از مرکز به دست می‌آید و قطعه در یک محفظه مورد بارش ساچمه‌ها قرار می‌گیرد. دلیل ساخت و به کارگیری این ماشین‌ها حذف نیروی انسانی، کاهش هزینه‌ها و معضلات زیست‌محیطی بوده است. از طرفی در هر فضایی قابل اجرا و سرو صدای کمتری ایجاد می‌کند. در این روش امکان جمع آوری ذرات فلزی وجود دارد. محدودیت‌های بهداشتی این روش نسبت به ماسه زنی کمتر است و دیگر نیاز به فضای محصور و مراقبت‌های زیست‌محیطی شدید ندارد و از سرعت عمل بیشتری نیز برخوردار است.

### روش کار ساچمه زنی

در این دستگاه‌ها ساچمه‌های فولادی پس از وارد شدن به توربین‌های گریز از مرکز دستگاه، شتاب می‌گیرند. دستگاه پره‌های پارویی شکل با قابلیت تغییر و با سرعت بالا دارد. مواد ساینده در طول شعاع چرخشی پره‌ها حرکت کرده و با سرعت زیاد در جهت قابل تنظیم و تعیین شده برخورد می‌کنند. پس از برخورد مواد ساینده به سطح قطعه، سطح تمیز می‌شود، سپس ماده ساینده کمانه کرده و داخل اتاقکی می‌شود که دوباره مورد مصرف قرار می‌گیرد، ماده ساینده قابل مصرف از گرد و غبار و مواد اضافی جدا شده و دوباره استفاده می‌شود. جریان هوا و گرد و غبار را توسط شیلنگ به جمع‌کننده گرد و غبار برده که از آنجا دور ریخته می‌شود. ساچمه‌زنی بیشتر در کارهای صنعتی و قطعات با تیراژ بالا استفاده می‌شود. با استفاده از ساچمه زنی می‌توان ماسه چسبیده به قطعه و زنگ احتمالی قطعات را حذف و یا قبل از رنگ‌آمیزی و آبکاری برای بهبود چسبندگی رنگ به سطح قطعه اقدام به زبر کردن سطح قطعه کرد.

- برای دستیابی به بهترین کیفیت سطح در ساچمه زنی باید به نکات زیر توجه کرد:
- اگر قطعه به گریس یا روغن آغشته شده است، ابتدا سطح قطعه را با شوینده مناسب تمیز کنید.
  - سطح قطعه قبل از ساچمه زنی باید خشک باشد.
  - ابتدا محدوده کوچکی را ساچمه زنی کنید در صورت مورد تأیید بودن باقی سطح قطعه را نیز ساچمه زنی کنید.
  - تا حد ممکن از ریزترین ذرات فلزی استفاده شود تا بهترین نتیجه به دست آید. ذرات ریز کیفیت سطح بهتری ایجاد می کنند.
  - هرچه سطح پرتاب ناودانی پر نگه داشته شود، کیفیت سطح بهتری به دست می آید.
  - در هنگام توقف دستگاه، شیر کنترل را ببندید. در غیر این صورت عمق سطح ساچمه زنی بیشتر می شود.
  - از ذرات با اندازه نامناسب و غیر یکنواخت استفاده نکنید.
  - در لایه اول ساچمه زنی عمق لایه برداری زیادی را مدنظر قرار ندهید.



شکل ۲۶

فرق ماسه زنی (سندبلاست) و ساچمه زنی (شات بلاست) چیست؟ کاربرد هر یک را بنویسید.

تحقیق کنید



### ■ مراحل کار ماسه زنی و ساچمه زنی

ابتدا کلیه وسایل و تجهیزات و مصالح مورد نیاز از قبیل کمپرسور باد، میکسر بادی، همزن، پمپ ایرلس و ماسه را کنترل کرده و در محل مورد نظر در کارگاه یا فضای در نظر گرفته شده قرار دهید. عملیات ماسه زنی باید طبق استاندارد و دستورالعمل دستگاه انجام شود. هر دستگاهی بر اساس یک استاندارد مشخص تهیه شده است بنابراین باید قبل از شروع به فعالیت کاتالوگ، استاندارد و دستورالعمل به طور کامل مطالعه شود. برای شروع به کار شرایط جوی، وزش باد و رطوبت هوا باید مدنظر قرار گیرد.



### سندبلاست قطعات ریختگی

- مراحل زیر را تحت نظر هنرآموز و استادکار محترم انجام دهید.
- ۱ ابتدا لباس کار پوشیده و به وسایل ایمنی و حفاظت فردی مجهز شوید.
  - ۲ قطعه را در محل در نظر گرفته شده برای ماسه زنی قرار دهید.
  - ۳ نکات ایمنی و بهداشتی در مورد فضای کارگاهی و ماسه زنی را در هنگام کار مد نظر داشته باشید.
  - ۴ قبل از استارت کمپرسور تمام شیلنگ‌ها، سر شیلنگ و نازل را مورد بررسی قرار دهید.
  - ۵ فیلتر و سیستم برق و ارت را بازرسی کنید.
  - ۶ نازل را تحت زاویه ۴۵ نسبت به سطح قطعه قرار دهید.
  - ۷ استقامت و تعادل خود را برای بازکردن شیر نازل حفظ کنید.
  - ۸ نازل را به سمت محل مدنظر نشانه بگیرید.
  - ۹ سطح قطعه را مورد پاشش ماسه قرار دهید.
  - ۱۰ پس از اتمام کار شیر نازل را ببندید.
  - ۱۱ قطعه را بررسی کنید در صورتی که هنوز قسمتی از قطعه نیاز به ماسه زنی دارد به فعالیت ادامه دهید.
  - ۱۲ ماسه پاشیده شده در اطراف را جمع‌آوری و الک کنید.
  - ۱۳ ماسه را دوبار الک کنید و به مخزن ماسه بازگردانید.
  - ۱۴ شست‌وشوی سر و صورت و در صورت امکان استحمام انجام گیرد.
  - ۱۵ چنانچه قطعه عیوب سطحی قابل جبرانی دارد برای تعمیر و ترمیم و انتخاب روش مناسب کنار گذاشته شود و چنانچه قابل تعمیر نیست به قسمت شارژ و برگشتی منتقل شود.

کارگاه ریخته‌گری مجهز به دستگاه ساچمه زنی باید دارای تهویه مناسب و تجهیزات حفاظت فردی مناسب باشد.

نکته



### شات بلاست قطعات ریختگی

- مراحل زیر را تحت نظر هنرآموز و استادکار محترم انجام دهید.
- ۱ ابتدا لباس کار پوشیده و به وسایل ایمنی و حفاظت فردی مجهز شوید.
  - ۲ قطعه را در محل در نظر گرفته شده برای ساچمه زنی قرار دهید.
  - ۳ نکات ایمنی و بهداشتی در مورد فضای کارگاهی و ساچمه زنی را در هنگام کار مدنظر داشته باشید.
  - ۴ قبل از استارت کمپرسور تمام شیلنگ‌ها، سر شیلنگ و نازل را مورد بررسی قرار دهید.
  - ۵ فیلتر و سیستم برق و ارت را بازرسی کنید.
  - ۶ نازل را تحت زاویه ۴۵ نسبت به سطح قطعه قرار دهید.
  - ۷ استقامت و تعادل خود را برای بازکردن شیر نازل حفظ کنید.
  - ۸ نازل را به سمت محل مدنظر نشانه بگیرید.
  - ۹ سطح قطعه را مورد پاشش قرار دهید.

- ۱۰ پس از اتمام کار شیر نازل را ببندید.
- ۱۱ قطعه را بررسی کنید در صورتی که هنوز قسمتی از قطعه نیاز به ساچمه زنی دارد به فعالیت ادامه دهید.
- ۱۲ ساچمه پاشیده شده در اطراف را جمع‌آوری و الک کنید.
- ۱۳ چنانچه قطعه عیوب سطحی قابل جبرانی دارد برای تعمیر و ترمیم و انتخاب روش مناسب کنار گذاشته شود و چنانچه قابل تعمیر نیست به قسمت شارژ و برگشتی منتقل شود.

نکات ایمنی



- در ایمنی کار ماسه زنی باید نکاتی از قبیل کنترل گرد و غبار، تأمین هوای سالم در هنگام کار، حفاظت فردی و کنترل اثرات زیست محیطی ناشی از فعالیت در هنگام کار مورد توجه قرار گیرد.
- از ماسه با حداکثر ۱٪ سیلیکا استفاده شود.
- سعی شود به جای سیلیکا از مس باره استفاده شود.
- ماسه زنی باید در محیطی محصور انجام گیرد.
- محل ماسه زنی، باید توسط علائم ایمنی مشخص شود.
- قبل از انجام کار باید سیستم اعمال فشار و آمادگی تجهیزات کنترل شود.
- هنرجو و هنرآموز باید مجهز به لوازم حفاظت فردی شامل لباس کار یکسره و چسبان و کلاه ایمنی مناسب باشند.
- باز کردن سوپاپ اطمینان، مانومتر و سایر تجهیزات ایمنی ظروف مخازن تحت فشار ممنوع است.
- در صورتی که در حین کار نازل از دست خارج شد باید سریع لوله ارتباط مخزن را قطع کرد.
- ماسه خروجی را باید به هنگام بازگرداندن به مخزن ماسه دوبار الک کنید.
- اگر به هنگام کار، ماسه درون نازل گیر کند ابتدا دستگاه را متوقف کنید و پس از رفع گیر دوباره به کار خود ادامه دهید.
- محیط انجام ماسه زنی باید دارای وسایل پزشکی و ایمنی بهداشتی کافی باشد.
- قبل از انجام کار آموزش‌های لازم جهت کار و همچنین بستن مانومتر و شیر مخلوط‌کن مواد ساینده را به هنرجو داده و یا بازآموزی کنید.
- پس از اتمام کار شیلنگ‌ها را جمع‌آوری و در محیطی به دور از نور خورشید و مواد خورنده نگهداری کنید.
- در صورت وزش باد در محیط، ماسه زنی را قطع کنید.
- تمام شیلنگ‌ها باید از جنس پلاستیک باشند و دارای سیم ارت جهت جلوگیری از ایجاد الکتریسیته ساکن باشند.
- خوردن و آشامیدن در هنگام کار ممنوع است.
- بعد از اتمام کار حتماً شست‌وشوی کامل و یا استحمام انجام گیرد.
- پس از پایان کار یک لیوان شیر بنوشید.



## رنگ آمیزی

فلزات و آلیاژها تمایل بالایی برای واکنش با محیط اطراف خود دارند، که این امر سبب خوردگی<sup>۱</sup> قطعه می‌شود. در اثر خوردگی خواص فلزات یا آلیاژها به شدت کاهش می‌یابد؛ در نتیجه عمر کارکرد قطعه کم می‌شود. برای جلوگیری از خوردگی فلزات روش‌های مختلفی وجود دارد، یکی از این روش‌ها ایجاد پوشش مناسب است. رنگ‌ها نوعی پوشش شیمیایی هستند که با تشکیل یک فیلم نازک، پیوسته و یکنواخت بر روی سطح قطعه ایجاد شده و سبب حفاظت سطح و زیبایی آن می‌شوند. به شکل‌های زیر دقت کنید.



شکل ۲۷

همان‌طور که دیده می‌شود یکی از راه‌های جلوگیری از خوردگی و زنگ‌زدن قطعات رنگ‌کاری آن است. رنگ عبارت است از مخلوط مایع دارای رنگدانه که پس از اجرای آن به‌صورت فیلم نازک، تبدیل به سطح غیرشفافی بر روی سطح قطعه می‌شود. رنگ از سه جزء: پایه اصلی (رنگدانه<sup>۲</sup>)، حلال<sup>۳</sup> و مواد افزودنی<sup>۴</sup> تشکیل می‌شود. رنگدانه‌ها از ذرات بسیار ریز به‌کار رفته در ساخت رنگ هستند که در یک حامل رزینی (بخش مایع رنگ) معلق هستند. رزین وظایف ایجاد فیلم نفوذناپذیر روی سطح، چسبندگی به سطح و مقاومت در مقابل عوامل خوردنده دارد. هرچه سطح فلز تمیزتر باشد چسبندگی به طریق شیمیایی و قطبی افزایش می‌یابد و هرچه سطح فولاد زبرتر باشد چسبندگی رزین به طریق مکانیکی افزایش پیدا می‌کند. رنگدانه‌ها وظیفه زیبایی و نوع فام رنگ را دارند و به دو دسته رنگدانه‌های طبیعی و سنتزی تقسیم می‌شوند. هر کدام نیز به رنگ دانه‌های آلی و معدنی تقسیم می‌شوند.

رنگ در مصارف صنعتی به سه دسته تقسیم می‌شود:

**الف) لایه آستری<sup>۵</sup>**؛ اولین لایه ایجاد شده بر روی سطح که پایه و اساس رنگ می‌باشد و تمام لایه‌ها بر روی آن قرار می‌گیرند. در لایه آستری رنگدانه‌هایی که خاصیت ضد خوردگی دارند مانند رنگدانه روی و رنگدانه سرب در لایه میانی مورد استفاده قرار می‌گیرد. رنگدانه‌ها به‌عنوان ماده پرکننده عمل می‌کنند. در تشکیل لایه ضخیم فیلم شرکت کرده و به‌عنوان تقویت‌کننده از تشکیل ترک و شکستگی فیلم رنگ جلوگیری می‌کند. آستری باید دارای ویژگی‌های زیر باشد.

- چسبندگی عالی به سطح قطعه؛

۱- Corrosion

۲- Pigment

۳- Solvent

۴- Additive

۵- Primer

- مقاومت در برابر عوامل خورنده؛ رنگ‌دانه‌های موجود در رنگ سبب توقف یا به تأخیر انداختن خوردگی در آستری می‌شوند؛

- چسبندگی خوب با لایه میانی؛

- انعطاف پذیری مناسب.

**ب) لایه میانی:** ترکیب شیمیایی لایه میانی از اهمیت بالایی برخوردار است. لایه میانی باید دارای ضخامت فیزیکی، مقاومت شیمیایی، حداقل سرعت تبخیر و انتقال بوده و حداکثر مقاومت در برابر سایش و ضربه را ایجاد کند. لایه میانی باید چسبندگی خوبی به لایه آستری داشته باشد. اگر لایه میانی و آستری با یکدیگر اتصال خوبی نداشته باشند؛ پوشش لایه نهایی خیلی زود از بین می‌رود. از آنجا که لایه میانی همواره دارای نواقصی می‌باشد، بنابراین باید بر روی آن لایه نهایی اعمال شود. ویژگی‌های عمده لایه میانی شامل:

- تأمین ضخامت لازم برای کل پوشش؛

- مقاومت بسیار زیاد در برابر خوردگی و مواد شیمیایی؛

- مقاومت زیاد در برابر ورود رطوبت و بخار؛

- ایجاد مقاومت الکتریکی؛

- چسبندگی بسیار قوی به آستری و لایه نهایی.

**ج) لایه نهایی:** مهم‌ترین ویژگی‌های لایه نهایی شامل:

- فراهم کردن یک لایه مقاوم مکانیکی و شیمیایی بر روی کل قطعه؛

- تشکیل سد مقاوم در برابر عوامل زیرین و بیرونی (محیطی)؛

- ایجاد یک سطح سخت و غیر قابل فرسایش بر روی سطح قطعه؛

- ایجاد جلوه زیبایی از قطعه.

لایه نهایی که بر روی لایه میانی اعمال می‌شود؛ در خلل و فرج لایه میانی نفوذ می‌کند، و به‌عنوان خط مقدم جلوگیری در برابر عوامل محیطی و خورنده محسوب می‌شود. البته باید یادآور شد که در قطعاتی که در صنایع نفت و گاز به کار می‌روند بیشتر مواقع تنها از یک لایه برای رنگ‌آمیزی استفاده می‌شود. هدف از افزودن تینر در هنگام رنگ‌آمیزی تنظیم گرانی و هم‌ترازی و خشک کردن رنگ است.

## ■ انتخاب رنگ

انتخاب یک رنگ مناسب به پارامترهای بسیار زیادی بستگی دارد. در واقع مهم‌ترین مرحله تصمیم‌گیری در فرایند رنگ‌آمیزی است. در انتخاب رنگ باید به عوامل خورنده اتمسفری، چگونگی آماده‌سازی سطح و روش اعمال رنگ نیز دقت کرد. در انتخاب یک رنگ باید در نظر داشت هدف از اعمال رنگ چیست، آیا هدف مقاومت در برابر خوردگی است یا جنبه تزئینی دارد، یا رنگ‌آمیزی به منظور تعمیر قطعه انجام گرفته است. مهم‌ترین مرحله در انتخاب یک رنگ مناسب، بررسی شرایط محیطی و رنگ و عوامل تأثیرگذار بر روی آن است. نکته دیگری که در انتخاب رنگ باید در نظر داشت جنبه اقتصادی آن است.

برای اعمال رنگ روی سطح قطعه (رنگ‌آمیزی) باید به نکاتی مانند آماده‌سازی قبل از رنگ، تعیین نوع رنگ و نحوه اعمال آن توجه داشت.

نکته



**حلال‌ها و انواع آن:** حلال‌ها مایعات فراری هستند که برای حل کردن رزین به رنگ افزوده می‌شوند. این مایعات می‌توانند نقش اصلاح و تعدیل‌کننده رنگ را نیز داشته باشند. مهم‌ترین خواص حلال‌ها قدرت انحلال رزین، میزان تبخیر، نقطه جوش، قابلیت اشتعال و سمی بودن است. حلال‌ها بر اساس قدرت تبخیر به سه دسته حلال‌ها با قدرت تبخیر پایین، متوسط و بالا تقسیم می‌شوند.

**افزودنی‌ها:** افزودنی‌ها با اهداف مشخص به رنگ اضافه می‌شوند و شامل خشک‌کن‌ها (جهت افزایش سرعت پلیمریزاسیون)، ضد پوسته (فنل‌ها)، مواد ضد رسوب، مواد هم‌تراز کننده سطح فیلم رنگ (جهت از بین بردن اثرات قلم مو روی سطح)، مواد بازدارنده خوردگی، مواد مقاوم‌کننده فیلم رنگ در مقابل رطوبت و مواد نرم‌کننده (به منظور انعطاف دادن به فیلم رنگ) هستند.

در مورد مکانیزم‌های بازدارندگی از خوردگی در رنگ برای حفاظت از سطح قطعه تحقیق کنید، نتایج را در کلاس ارائه دهید.

تحقیق کنید



## ■ مراحل رنگ کاری

برای افزایش چسبندگی رنگ به قطعه کار و ایجاد یک پوشش مناسب و یکنواخت بر روی سطح قطعه لازم است، پس از ساخت قطعه و قبل از رنگ‌آمیزی سطح قطعه را آماده کرد. مراحل آماده‌سازی شامل چربی زدایی، زنگ‌زدایی و فسفات‌کاری است؛ سپس اقدام به ایجاد لایه آستری بر روی سطح قطعه و زیرسازی مناسبی انجام می‌گیرد.

**چربی و غبار زدایی:** به منظور از بین بردن روغن، چربی، گریس و غبار از روی سطح قطعه که مانع از نفوذ آب روی سطح قطعه می‌شوند. این روش به سه طریق انجام می‌گیرد:

(الف) از طریق شست‌وشو با محلول‌های خنثی مانند پرکلراتیلن، تری کلراتیلن، استون، نفت و بنزین؛

(ب) شست‌وشو با محلول‌های قلیایی گرم مانند: سدیم هیدروکسید، سدیم کربنات و سایر پاک‌کننده‌های سنتز شده؛

(ج) به صورت الکتریکی، آندی، کاتدی و روش فراصوت<sup>۱</sup>.

پس از پایان چربی زدایی باید کیفیت آن مورد بررسی قرار گیرد. تأیید و کیفیت آن به عواملی مانند شکل هندسی قطعه، نوع چربی و آلودگی، حدود مورد نیاز تمیزی، نوع چربی‌گیر مصرفی، درجه حرارت و غلظت محلول چربی‌گیر و روش چربی‌گیری بستگی دارد. پس از چربی زدایی باید قطعه را با آب داغ شست‌وشو داد.

**زنگ زدایی:** چنانچه به هر دلیلی قطعات در اثر نگهداری در انبار یا رطوبت کارگاه قطعه ریختگی دچار زنگ زدگی شود لازم است قبل از رنگ‌آمیزی زنگ از روی قطعه جدا شود. برای زنگ زدایی از روش‌هایی مانند زنگ زدایی با برس سیمی، زنگ زدایی با سنباده، زنگ زدایی با سندبلاست مرطوب و خشک استفاده می‌شود.

**فسفات‌کاری:** به منظور افزایش چسبندگی رنگ، جلوگیری از زنگ‌زدن فلز، عملیات فسفات‌کاری روی سطح قطعه انجام می‌گیرد. در این مرحله با اعمال ترکیبات فسفریک اسید و نیتریک اسید سطح قطعه را ناهموار کرده تا شرایط برای رشد کریستال‌ها در نتیجه افزایش چسبندگی آماده شود. فسفات‌کاری با

۱- ultrasonic

ترکیبات مختلفی مانند آهن فسفات و روی فسفات انجام می‌گیرد. آهن فسفات چسبندگی بیشتری برای رنگ ایجاد می‌کند و در اثر رنگ پدیدگی مانع زنگ‌زدن قطعه می‌شود. روی فسفات دارای کیفیت سطح بهتری است. فسفات کردن به دو روش پاششی و غوطه‌وری انجام می‌گیرد. جدول زیر ویژگی‌های هر یک از دو روش فسفات کردن را نشان می‌دهد.

روش غوطه‌وری		روش پاششی	
معایب	مزایا	معایب	مزایا
پوشش ضخیم تر	سرمایه‌گذاری سنگینی نیاز ندارد	سرمایه‌گذاری زیاد برای خرید تجهیزات اولیه هزینه زیاد تأمین انرژی	مناسب برای ظرفیت بالای تولید یکنواختی عالی کیفیت فسفات کاری بالا زمان کم برای فسفات کاری راندمان بالا
راندمان پایین	هزینه تأمین و نگهداری پایین		
زمان بر است	فضای بسیار کمی اشغال می‌کند		
	مناسب برای هرگونه ظرفیت		
	امکان فسفات کردن قطعات بسیار کوچک		

### ■ روش‌های رنگ آمیزی

برای رنگ آمیزی باید از یک روش مناسب استفاده کرد تا رنگ از عمر طولانی برخوردار باشد. برای رنگ آمیزی معمولاً رنگ در چند لایه اعمال می‌شود که بستگی به شرایط محیطی و کاری قطعه دارد. به‌طور مثال در شرایط آب و هوایی خنک حداکثر دو لایه و در شرایط آب و هوایی گرم و مرطوب تا سه لایه رنگ کاری انجام می‌گیرد. در انتخاب رنگ باید به مواردی مانند: نوع رنگ و ضخامت پوشش دقت کرد. اکثر رنگ‌های صنعتی با توجه به نوع حلال و سخت کننده دما و زمان مشخصی برای خشک کردن نیاز دارند تا فعل و انفعالات شیمیایی خود را کامل کنند. برای اعمال رنگ بر روی سطح قطعه روش‌های متداولی وجود دارد:

- با استفاده از قلم‌مو؛

- روش غوطه‌وری؛

- پیستوله بادی.

با توجه به این نکته که وظیفه رنگ حفاظت و زیبایی دادن به سطح است، در برخی مواقع یک مرحله رنگ آمیزی به خصوص برای حفظ سطح از عوامل جوی و مکانیکی کفایت نمی‌کند و لازم است چند مرحله پیاپی رنگ آمیزی صورت گیرد تا کیفیت مطلوب حاصل شود. تعداد این مراحل بستگی به موارد زیر دارد:

نوع و جنس سطح رنگ آمیزی شونده، نوع رنگ، مقاومت رنگ.

**رنگ آمیزی با قلم‌مو:** یکی از قدیمی‌ترین شیوه‌های رنگ آمیزی، رنگ آمیزی توسط قلم‌مو است. کیفیت قلم‌موها معمولاً به نوع مو یا الیاف به کار رفته در آن بستگی دارد و از این لحاظ به دو دسته کلی طبیعی و مصنوعی تقسیم می‌شوند. قلم‌موها بر اساس شکل دارای انواع مختلفی هستند؛ مانند: قلم‌موی گریزی، گرد، قلم‌موی کپسولی، قلم‌موی تخت یا پهن.

**رنگ آمیزی با غلتک:** برای انجام سریع‌تر و همچنین یکنواختی بهتر، از غلتک یا رولرهای مخصوص جهت رنگ آمیزی استفاده می‌شود. غلتک معمولاً برای رنگ آمیزی سطوح بزرگ به کار می‌رود. یکی دیگر از

مزیت‌های غلتک امکان ایجاد طرح‌های متنوع در سطح رنگ شونده است. یکی از شرایط لازم برای مطلوب بودن رنگ‌آمیزی، غلظت مناسب رنگ است و باید توجه داشت غلظت رنگی که با غلتک رنگ‌آمیزی می‌شود اندکی غلیظ‌تر از رنگی باشد که توسط قلم رنگ‌آمیزی می‌شود. بدین ترتیب هم رنگ از غلتک چکه نمی‌کند و هم به علت غلظت قدرت پوشش آن بالا می‌رود.

**رنگ‌آمیزی توسط افشانه (پیستوله):** این سیستم در بسیاری از کارگاه‌ها و کارخانجات بزرگ و کوچک متداول است. رنگ‌آمیزی به این روش مقرون‌به‌صرفه‌تر بوده و برای مواردی که تعداد قطعات یا سطح رنگ‌آمیزی شونده زیاد است، انجام می‌شود. در این سیستم رنگ آماده شده در مخزن تحت فشار، ریخته شده و در این مخزن کاملاً مسدود می‌شود به نحوی که هیچ منفذ خروجی نداشته باشد. سپس در اثر فشار هوا رنگ از طریق افشانه به سطح مورد نظر پاشیده می‌شود.

در حمل و نقل قطعات رنگ شده، برای جابه‌جایی، بارگیری و تخلیه قطعات رنگ شده باید از سیسم‌بکسل‌های بافته شده غیرآلی استفاده شود؛ قطعات رنگ شده باید در هر شرایطی روی قطعات چوبی گذاشته شود.

نکته



فعالیت کارگاهی



### رنگ‌آمیزی قطعات ریختگی

مراحل زیر را تحت نظر هنرآموز انجام دهید.

- ۱ ابتدا لباس کار پوشیده و به وسایل ایمنی و حفاظت فردی مجهز شوید.
- ۲ سطح مقطع قطعه را بررسی کنید، در صورت وجود هرگونه عیب سطحی، حفره و تخلخل، ابتدا نسبت به برطرف کردن عیب اقدام کنید.
- ۳ با استفاده از الکل یا تینر اقدام به چربی‌زدایی سطح شود.
- ۴ سپس با استفاده از ترکیب تری کاتونیک و یا دی کاتونیک به روش غوطه وری یا پاششی سطح را فسفات می‌کنند.
- ۵ رنگ لایه آستری را ابتدا با استفاده از حلال مناسب در حد مطلوب رقیق کنید.
- ۶ با استفاده از بومه سنج غلظت رنگ را بررسی کنید.
- ۷ برای اطمینان از غلظت رنگ قلم مو را درون رنگ فرو برده و به روش تجربی غلظت آن را کنترل کنید.
- ۸ لایه آستری را بر روی سطح قطعه با استفاده از قلم مو اعمال کنید.
- ۹ پس از خشک شدن رنگ لایه دوم (لایه میانی) را اعمال کنید.
- ۱۰ پس از خشک شدن رنگ لایه میانی، لایه رویه را اعمال کنید.
- ۱۱ پس از خشک شدن کامل رنگ، کیفیت سطح نهایی کنترل شود.
- ۱۲ در صورت نیاز به تعمیر باید سطح رنگ تعمیر شود.
- ۱۳ برای تعمیر باید ابتدا محل بروز عیب را سنباده کاری کرد، سپس با استفاده از رنگ آستری محل بروز عیب را لکه گیری و پس از خشک شدن مجدداً رنگ لایه میانی و نهایتاً رنگ رویه اعمال شود.
- ۱۴ چنانچه قطعه عیوب سطحی قابل جبرانی دارد برای تعمیر و ترمیم و انتخاب روش مناسب کنار گذاشته شود و چنانچه قابل تعمیر نیست به قسمت شارژ و برگشتی منتقل شود.



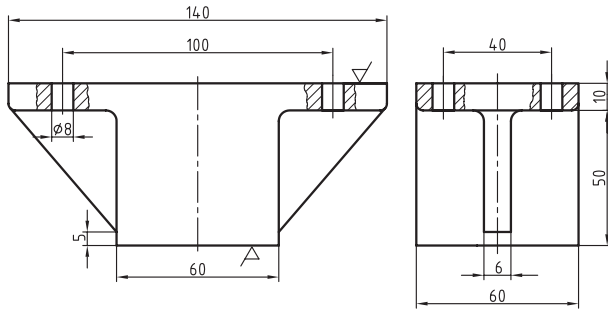
### نکات ایمنی در هنگام رنگ کاری

- قبل از رنگ کاری دست‌ها را با کرم‌های مخصوص چرب کنید تا دست‌ها کمتر رنگی شوند.
- پس از پایان کار بقایای رنگ را از روی برس، قلم مو و پیستوله پاک کنید. بنابراین لازم است با استفاده از حلال مناسب آن را حذف کرد و سپس خشک کرد.
- در هنگام کار از ماسک، عینک و لباس کار استفاده شود.
- در پایان دست‌ها را با آب و صابون شسته و کاملاً خشک کنید.
- تبخیر تینر همراه رنگ، باعث خواب آلودگی افراد می‌شود.
- روشن کردن آتش و جوش کاری در محل اجرای رنگ ممنوع است.
- در هنگام رنگ آمیزی سیستم تهویه و هواکش موجود در کارگاه روشن شود.

## ارزشیابی شایستگی پرداخت کاری قطعات ریخته‌گری

### شرح کار:

مدل فلزی قطعه مقابل را به روش CO<sub>2</sub> قالب‌گیری کرده و پس از مذاب‌ریزی آلومینیوم و خارج کردن از قالب، سیستم راهگاهی و تغذیه را جدا کرده و پرداخت کاری آن را انجام دهید.



استاندارد عملکرد: آماده‌سازی سطح، کیفیت ظاهری قطعه

### شرایط انجام کار:

- ۱ محیط کارگاهی      ۲ رنگ      ۳ سنگ برش و ساب      ۴ ساچمه فولادی  
 ۵ ماسه سایشی      ۶ سنباده      ۷ نور یکنواخت با شدت ۴۰۰ لوکس      ۸ تهویه استاندارد و دمای  $20^{\circ}\text{C} \pm 3^{\circ}$   
**ابزار و تجهیزات**  
 دستگاه شات بلاست - سند بلاست - سنگ فرز - ابزار پاشش رنگ - فرچه سیمی - قلم - چکش

### معیار شایستگی:

ردیف	مرحله کار	حداقل نمره دریافتی از ۳ نمره	نمره هنرجو
۱	تمیز کاری اولیه	۱	
۲	عملیات پرداخت	۲	
۳	پلیسه‌گیری	۲	
۴	رنگ کاری	۱	
	<b>شایستگی‌های غیرفنی، ایمنی، بهداشت، توجهات زیست محیطی و نگرش:</b> ۱ رعایت قواعد و اصول در مراحل کار ۲ استفاده از لباس کار، کفش ایمنی، کلاه ایمنی، دستکش نسوز، عینک و ... ۳ تمیز کردن محیط کارگاه و تفکیک ضایعات ناشی از سنگ کاری و باقیمانده رنگ از سایر زباله‌ها ۴ رعایت دقت و نظم		
<b>میانگین نمرات</b>			*

\* حداقل میانگین نمرات هنرجو برای قبولی و کسب شایستگی، ۲ می‌باشد.





## پودمان ۵

# تعمیر قطعات ریخته‌گری به روش جوشکاری



به دلیل وجود عیوب مختلفی در قطعه ریخته‌گری و به منظور جلوگیری از دورریز، برگشتی قطعات و افزایش بهره‌وری، از روش‌های مختلف ترمیم از جمله جوشکاری استفاده می‌شود.

## واحد یادگیری ۱

### جوشکاری

در این واحد یادگیری انواع دستگاه‌های جوش و نحوه کار، روش‌های تمیزکاری سطح قطعات، قرار دادن صحیح قطعات کنار یکدیگر و روش‌های پیش‌گرم قطعات، انواع روش‌های جوشکاری و انواع جوش، روش‌های تمیزکاری سطوح جوشکاری و روش‌های عملیات حرارتی بعد از جوشکاری توضیح داده می‌شود.

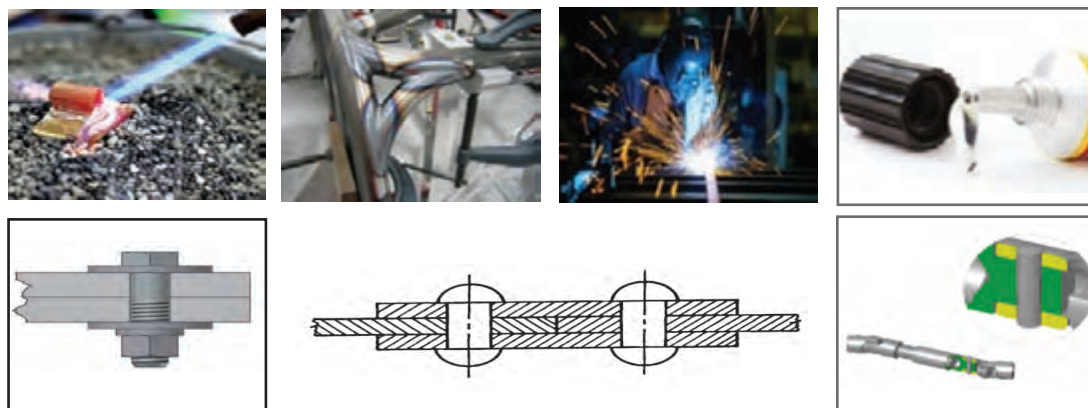
#### استاندارد عملکرد

جوشکاری قطعات با استفاده از دستگاه‌های جوش و تجهیزات مربوطه مطابق با استانداردهای مرتبط.

## جوشکاری<sup>۱</sup>

به دلایل مختلفی ممکن است قطعه ریخته‌گری حاوی عیوب مختلفی از جمله ترک، حفره، پرنشندن کامل قطعه و غیره باشد. چنین قطعه‌ای را اگر بخواهیم به‌عنوان دورریز و یا برگشتی در نظر بگیریم، به لحاظ اقتصادی مقرون به‌صرفه نخواهد بود. بنابراین روش‌های مختلف ترمیم از جمله جوشکاری می‌تواند جایگزین مناسبی به‌جای تعویض دوباره قطعه باشد.

یکی از روش‌های اتصال قطعات، جوشکاری است. هدف از جوشکاری اتصال دائمی قطعات به یکدیگر است. جوشکاری به روش‌های مختلفی انجام می‌گیرد. پس از انجام عملیات جوشکاری، لازم است قطعات مورد بازرسی و کنترل قرار گیرد. به شکل‌های زیر دقت کنید.



شکل ۱

همان‌طور که در تصاویر نشان داده شده است، برای اتصال قطعات و مواد مهندسی روش‌های مختلفی وجود دارد. به‌طور کل روش‌های اتصال را می‌توان به روش‌های اتصال موقت (پیچ - مهره و پین - خار)، اتصال نیمه‌دائم (لحیم‌کاری نرم، پرچ و چسب‌های شیمیایی) و اتصال دائم (جوشکاری و لحیم‌کاری سخت) تقسیم‌بندی کرد.

به نظر شما کدام یک از مواد زیر قابل جوشکاری هستند؟



شکل ۲

فعالیت کلاسی





ویژگی‌های هر یک از روش‌های اتصال‌دهی قطعات را با یکدیگر مقایسه کنید و جدول زیر را تکمیل کنید.

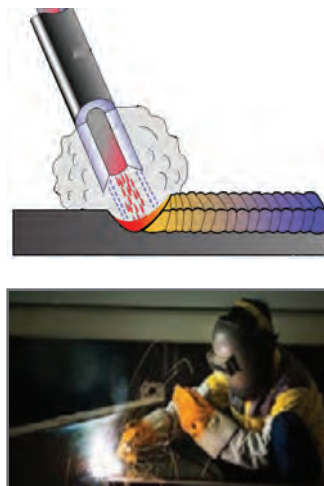
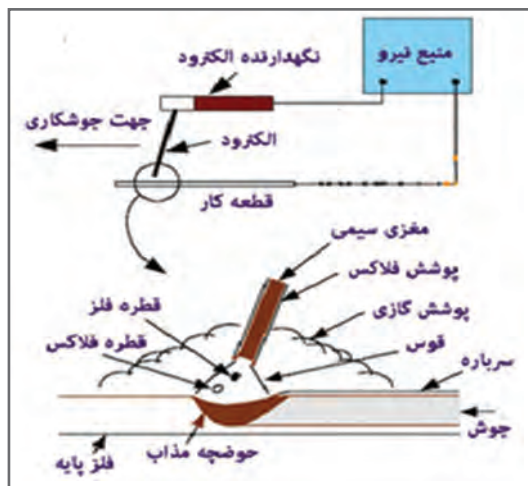
انواع اتصال	مزایا	معایب	کاربرد	ویژگی‌ها
پیچ - مهره				
پین - خار				
لحیم کاری				
پرچ				
چسب				
جوشکاری				

جوشکاری قطعات در اثر اتصال آنها از طریق اعمال حرارت و فشار انجام می‌گیرد. جوشکاری می‌تواند بین دو ماده با جنس مشابه و یا غیرمشابه و یا حتی قطعات غیرفلزی انجام شود. جوشکاری با روش‌های مختلفی انجام می‌گیرد؛ که به‌طور کلی به روش‌های ذوبی و غیر ذوبی تقسیم می‌شوند. در روش‌های جوشکاری ذوبی، اتصال از طریق ذوب موضعی بخشی از فلز پایه و فلز جوش انجام می‌گیرد اما جوشکاری غیر ذوبی با اعمال فشار و حرارت در حالت جامد انجام می‌شود. باید روش مناسبی برای جوشکاری انتخاب کرد تا بهترین خواص کیفی، متالورژیکی و اقتصادی به‌دست آید، بنابراین قطعه‌ای که توسط روش جوشکاری ترمیم و یا متصل می‌شود باید فاقد عیب و دارای ریزساختار متالورژیکی مناسب باشد. در میان روش‌های جوشکاری روش جوشکاری قوس با الکتروود دستی و جوشکاری با گاز بیشترین کاربرد را دارند.

### ■ جوشکاری قوس با الکتروود روکش دار<sup>۱</sup>

در این روش قوس الکتریکی بین یک الکتروود روکش دار و قطعه کار ایجاد می‌شود که حرارت لازم برای ذوب کردن فلز پایه و الکتروود را تأمین می‌کند. در این فرایند از فشار استفاده نمی‌شود. الکتروود دارای پوششی است که وظیفه آن حفاظت از حوضچه مذاب در برابر ورود گازهای محیطی است. پوشش در هنگام جوشکاری در اثر حرارت به‌صورت سرباره روی فلز جوش قرار می‌گیرد و از آن محافظت می‌کند. سرباره به عنوان یک عایق حرارتی عمل کرده و از سرد شدن سریع جوش جلوگیری می‌کند و سبب اصلاح کیفیت جوش می‌شود. سریع سرد شدن فلز جوش تمایل به افزایش تنش‌های حرارتی و باقی‌مانده در قطعه و در نتیجه تشکیل ترک را افزایش می‌دهد.

۱- Shielded Metal Arc welding (SMAW)



شکل ۳

الکتروود و قطعه کار (فلز پایه) قسمتی از یک مدار الکتریکی هستند. این مدار از منبع تغذیه، کابل‌های جوشکاری، نگه‌دارنده الکتروود (انبر)، قطعه کار و الکتروود جوشکاری تشکیل می‌شود. یکی از دو کابل از منبع نیرو به قطعه کار و دیگری به نگه‌دارنده الکتروود متصل است. جوشکاری زمانی شروع می‌شود که قوس بین نوک الکتروود و قطعه کار برقرار شود. حرارت شدید قوس، نوک الکتروود و سطح قطعه کار نزدیک به قوس را ذوب می‌کند. قطرات ریز فلز مذاب در نوک الکتروود تشکیل می‌شود، که از طریق جریان قوس به حوضچه مذاب منتقل می‌شود. در این حالت، فلز پُرکننده (الکتروود جوش) با مصرف تدریجی الکتروود رسوب می‌کند. قوس روی قطعه کار با طول و سرعت معینی حرکت می‌کند و قسمتی از فلز پایه را ذوب و فلز جوش را افزایش می‌دهد.

فعالیت کلاسی



- ۱ عوامل مؤثر بر قوس الکتریکی در هنگام جوشکاری کدام‌اند؟
- ۲ برای ایجاد قوس مدار الکتریکی مورد نیاز باید مدار باز باشد یا بسته؟ دلایل خود را توضیح دهید.

### تجهیزات مورد نیاز جهت جوشکاری قوسی با الکتروود روکش دار

الف) انواع دستگاه‌های جوشکاری: متناسب با نوع جریان، دستگاه‌های جوشکاری متفاوت‌اند:

دستگاه‌های جریان متناوب: مانند ترانسفورماتور، موتور الکتریکی و اینورتر.

دستگاه‌های جریان مستقیم: مانند ترانسفورماتور یک‌سوکننده، موتور الکتریکی، موتورهای دیزل یا بنزینی و رکتی‌فایر-اینورتر.

دستگاه‌های جریان مستقیم - متناوب: مانند ترانسفورماتور با یک‌سوکننده (رکتی‌فایر)، ترانسفورماتور-رکتی‌فایر، موتور-آلترناتور، رکتی‌فایر و اینورتر.

دستگاه‌های جوشکاری اختلاف پتانسیل (ولتاژ) برق شهر را کاهش و شدت جریان را افزایش می‌دهند (ترانسفورماتور کاهنده). اجزای ترانسفورماتور شامل سیم پیچ اولیه، سیم پیچ ثانویه و هسته الکتریکی است. قطر سیم پیچ اولیه نسبت به سیم پیچ ثانویه کمتر (جهت افزایش شدت جریان) و حلقه‌های سیم پیچ آن بیشتر است. با عبور جریان الکتریکی از سیم پیچ یک میدان مغناطیسی در مدار ایجاد می‌شود.



در یک سوکننده شدت جریان، به منظور کنترل شدت جریان، از دیود استفاده می‌شود. دیود وظیفه دارد شدت جریان الکتریکی را در مسیر جریان یک طرفه هدایت کند. دستگاه‌های جوشکاری با جریان مستقیم بیشتر ترانسفورماتور - رکتی فایر هستند.

جریان متناوب در یک ترانسفورماتور کاهنده جوشکاری چگونه ایجاد می‌شود؟

شکل ۴ چند نمونه از دستگاه‌های جوشکاری را نشان می‌دهد.



شکل ۴

ب) کابل جوشکاری: وظیفه کابل جوشکاری، انتقال جریان الکتریکی از دستگاه جوشکاری است؛ کابل‌های جوشکاری دارای ضخامت زیادی هستند تا انعطاف‌پذیر بالایی داشته باشند. کابل اتصال از دستگاه به انبر الکتروود<sup>۱</sup> و کابل اتصال به دستگاه<sup>۲</sup> متصل می‌شود. این کابل‌ها در معرض اصطکاک بالایی هستند؛ بنابراین باید عایق کاری شوند.

کابل‌ها به طور مداوم بازرسی می‌شوند و براساس قطر شماره‌گذاری می‌شوند. معمولاً در هر کابل جوشکاری ۲۵۰۰-۸۰۰ رشته سیم وجود دارد. لازم است به هنگام انتخاب روش جوشکاری کابل متناسب با آن روش جوشکاری را نیز انتخاب کرد.

نمره کابل	قطر کابل	طول ۱۵-۰ متر	طول ۸۰-۳۰ متر	طول ۸۰-۳۰ متر
	میلی متر	آمپر	آمپر	آمپر
۴	۲۴/۴	۶۰۰	۶۰۰	۴۰۰
۳	۲۱	۵۰۰	۴۰۰	۳۰۰
۲	۱۹/۲	۴۰۰	۳۵۰	۳۰۰
۱	۱۸/۳	۳۰۰	۳۰۰	۲۰۰
۰/۱	۱۶/۴	۲۵۰	۲۰۰	۱۷۵
۰/۲	۱۵/۳	۲۰۰	۱۹۵	۱۵۰
۰/۳	۱۴/۴	۱۵۰	۱۵۰	۱۰۰
۰/۴	۱۳/۵	۱۲۵	۱۰۰	۷۵



آیا عایق کاری نامناسب کابل روی قوس تأثیر دارد؟

شکل ۵

فعالیت کلاسی



انتخاب کابل نامناسب سبب نداشتن کارایی لازم و کوتاه‌تر شدن عمر کابل می‌شود.

نکته



**ج) ترمینال‌های کابل جوشکاری:** کابل جوشکاری به وسیله ترمینال‌های عایق و یا بدون عایق، به صورت مکانیکی به دستگاه جوشکاری متصل می‌شوند. ترمینال‌ها باید با دوام باشند. عدم اتصال مناسب ترمینال به ترانسفورماتور سبب کاهش شدت جریان عبوری از کابل و افزایش درجه حرارت می‌شود.

کابل جوشکاری چگونه به ترمینال متصل می‌شود؟

پرسش



در مورد جنس و روش تهیه ترمینال‌های کابل جوشکاری تحقیق کنید. سپس نتایج را در کلاس ارائه کنید.

تحقیق کنید



شکل ۶

**د) دستگاه‌ها و ابزار تمیز کننده جوشکاری:** لازم است قبل و بعد از جوشکاری سطوح تمیز شوند. قبل از جوشکاری با استفاده از برس سیمی گرد و غبار، روغن و لایه‌های اکسیدی تمیز می‌شود. حضور این عوامل سبب بروز عیوب در قطعه کار خواهد شد. در نتیجه مناسب‌تر است قبل از جوشکاری حذف شوند. جهت تمیزکاری سطوح از ابزار و تجهیزاتی مانند: دستگاه ساچمه‌زنی (سند بلاست)، برس‌های چرخان سیمی، فرچه سیمی و

چکش چوبی استفاده می‌شود. فلزات غیر آهنی معمولاً در تولید انبوه از طریق شیمیایی تمیز کاری می‌شوند. در جوشکاری چند پاسه باید قبل از جوشکاری پاس دوم، گل جوش به وسیله چکش تمیز شود و سرباره آخرین پاس نیز باید قبل از رنگ کاری یا عملیات حرارتی حذف شود. به هنگام حذف سرباره جوش باید از وسایل ایمنی مناسب مانند ماسک شفاف استفاده کرد. شکل زیر انواع برس سیمی و چکش مورد استفاده در حذف سرباره را نشان می‌دهد.



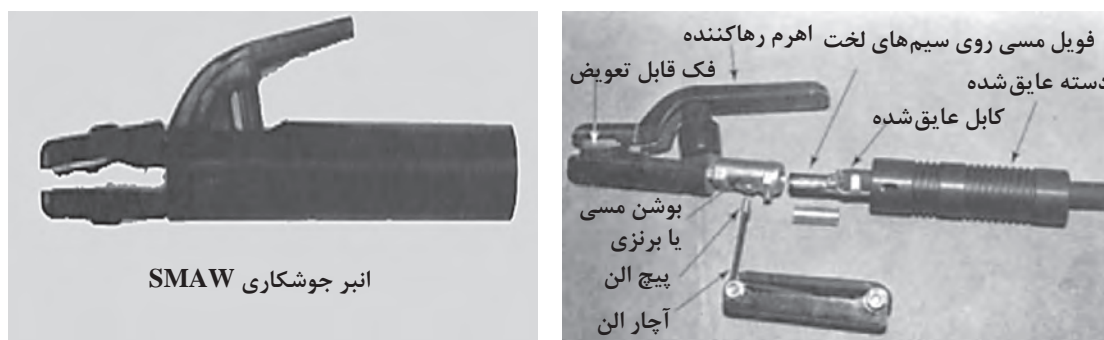
شکل ۷

آلودگی‌های سطحی سبب بروز چه عیوبی در جوش خواهند شد.

تحقیق کنید



**ه) انبر الکتروود:** یکی دیگر از متعلقات جوشکاری با الکتروود روکش دار انبر الکتروود است که در دست اپراتور قرار می‌گیرد. انبرها دارای شکل‌های متفاوتی هستند. اتصال الکتروود به انبر جوشکاری به صورت مکانیکی انجام می‌گیرد. در داخل دسته انبر جوشکاری یک بوشن برنج یا مسی قرار دارد که رشته‌های سیم در داخل آن قرار می‌گیرد. رشته‌های سیم کابل با یک فویل مسی پوشیده شده‌اند تا رشته‌های سیم به هم فشرده نگه داشته شوند و همچنین در صورت شل بودن بین کابل و بوشن افت شدت جریان به وجود نیاید. قسمت روی انبر از مواد عایق درست شده است تا در برابر حرارت زیاد و عبور جریان الکتریکی مقاوم باشد. انبر الکتروود متناسب با قطر الکتروود و مقدار شدت جریان ساخته می‌شود. انبرهای جوشکاری با ظرفیت‌های مختلف مثلاً ۲۰۰ تا ۵۰۰ آمپر تولید می‌شوند.



شکل ۸



تعمیر قطعات ریخته‌گری به روش جوشکاری

**و) ماسک جوشکاری:** به منظور حفاظت پوست و چشم جوشکار در برابر تشعشع و حرارت ناشی از قوس از ماسک جوشکاری استفاده می‌شود. انواع ماسک مورد استفاده در جوشکاری شامل ماسک کلاهی و ماسک دستی است. ماسک کلاهی روی سر قرار می‌گیرد و توسط بندی که پشت سر است تنظیم می‌شود و ماسک دستی بیشتر برای بازدید کننده، بازرسی و یا خال جوش زدن به کار می‌رود. جنس ماسک از انواع فیبر فشرده، پشم شیشه و یا پلاستیک است. شیشه ماسک دارای شماره بندی مشخص است.

در طول جوشکاری قوسی با الکتروود روکش دار چه نوع گازها و اشعه‌های مضر تولید می‌شود و اثر هر یک را بر سلامتی بنویسید.

تحقیق کنید



در صورت استفاده نکردن از ماسک جوشکاری، اشعه مضر قوس الکتریکی باعث آسیب به چشم می‌شود. در چنین مواردی باید به پزشک مراجعه شود.

نکات ایمنی



شکل ۹

شماره شیشه	روش GTAW	روش GMAW	روش SMAW
۱۰	-	-	تا قطر ۴ میلی‌متر
۱۲	-	-	قطر ۴-۶ میلی‌متر
۱۴	-	-	بزرگ‌تر از ۶ میلی‌متر
۱۱	-	برای فلزات غیر آهنی تا ضخامت ۴ میلی‌متر	-
۱۰	-	برای فلزات آهنی تا ضخامت ۴ میلی‌متر	-
۱۲	برای ضخامت‌های مختلف	-	-

**ز) الکتروود:** الکتروود از یک مفتول فلزی تشکیل شده است که اطراف آن توسط یک فلاکس<sup>۱</sup> پوشیده شده است. الکتروودها به وسیله اعداد و حروف مشخص می‌شوند. برای جلوگیری از تماس الکتروود با هوا و جذب رطوبت محیط، لازم است الکتروودها در جعبه‌های مقوایی و قوطی‌های فلزی نگهداری شوند. گاهی اوقات رطوبت الکتروود را در دستگاهی به نام آون خشک می‌کنند.

پرسش



چرا الکتروود نباید رطوبت داشته باشد؟

### ■ پوشش الکتروود

مزایای پوشش الکتروود شامل:

- الف) ایجاد گازهای محافظ؛
- ب) کنترل شرایط قوس؛
- ج) اکسیژن زدایی و نیتروژن زدایی؛
- د) کنترل سرعت سرد شدن توسط ایجاد سرباره؛
- و) حفاظت از فلز جوش؛
- ه) تأمین عناصر آلیاژی مورد نیاز منطقه جوش؛
- ز) تأمین انرژی حرارتی مورد نیاز علاوه بر انرژی قوسی است.

الکتروودها بر حسب ترکیب شیمیایی پوشش تقسیم‌بندی می‌شوند:  
الف) اکسیدی؛ ب) اسیدی؛ ج) روتیلی؛ د) سلولزی؛ ه) بازی.

شرکت‌های تولیدکننده داخلی الکتروود را جستجو کنید و تنوع تولیدات آنها را با یکدیگر مقایسه کنید. نتایج را در قالب گزارشی در کلاس ارائه دهید.

تحقیق کنید



### ■ پارامترهای مؤثر بر جوشکاری قوسی با الکتروود روکش دار

به‌منظور ایجاد جوش با کیفیت و جلوگیری از به‌وجود آمدن عیوب جوشکاری لازم است عوامل تأثیرگذار بر کیفیت جوش را بشناسیم.

**شدت جریان و اختلاف پتانسیل:** مهم‌ترین پارامترها در فرایند جوشکاری ذوبی شدت جریان و اختلاف پتانسیل هستند. انتخاب یا کنترل نادرست آنها باعث به‌وجود آمدن عیوب در جوش می‌شود زیرا مقدار حرارت قوس با مقدار شدت جریان و اختلاف پتانسیل ارتباط مستقیم دارد. بنابراین روی صفحه کلید دستگاه‌های جوشکاری کلیدهای مخصوصی برای تغییر پیوسته یا پله‌ای شدت جریان وجود دارد.



## عیوب جوشکاری ناشی از انتخاب نامناسب شدت جریان و اختلاف پتانسیل کدام‌اند؟

**نوع جریان جوشکاری:** دستگاه جوشکاری یا منبع الکتریکی، مسئله اصلی در فرایند جوشکاری با قوس الکتریکی است. هدف اول هر منبع الکتریکی، تأمین توان الکتریکی، شدت جریان و اختلاف پتانسیل مناسب جهت به دست آوردن یک قوس قابل کنترل و پایدار است. در جوشکاری با الکتروود دستی از هر دو نوع جریان متناوب و مستقیم استفاده می‌شود. انتخاب نوع جریان به انتخاب نوع الکتروود بستگی دارد. نوع جریان مصرفی بر روی عملکرد الکتروود تأثیر می‌گذارد. هر نوع جریان، مزایا و محدودیت‌هایی دارد که این موارد هنگام انتخاب نوع جریان برای کاربرد خاص باید مدنظر قرار گیرند. هنگام استفاده از الکتروودهای نازک‌تر و متناسب با آن، جریان‌های جوشکاری کمتر است. همچنین، جریان مستقیم ویژگی‌های عملیاتی مناسب‌تر و ثبات قوس بیشتری را فراهم می‌کند.

**کاهش اختلاف پتانسیل:** کاهش اختلاف پتانسیل در کابل‌های جوشکاری در هنگام استفاده از جریان متناوب کمتر است. بنابراین استفاده از جریان متناوب برای جوشکاری در شرایطی که محل جوشکاری از منبع تغذیه الکتریکی فاصله بیشتری دارد، مناسب‌تر است.

**شروع قوس:** برقراری قوس با جریان مستقیم معمولاً راحت‌تر انجام می‌شود؛ به‌ویژه اگر از الکتروودهای با قطر کمتر استفاده گردد.

**طول قوس:** طول نوک الکتروودها تا سطح کار را طول قوس گویند. جوشکاری با طول قوس کوتاه، در جوشکاری با جریان مستقیم آسان‌تر از جریان متناوب می‌باشد.

**وضعیت جوشکاری:** در وضعیت‌های عمودی و سربالا، استفاده از جریان مستقیم ترجیح داده می‌شود، به این دلیل که می‌توان از شدت جریان کمتری استفاده کرد. اما برای جوشکاری در سایر وضعیت‌ها، با جریان متناوب نیز می‌توان اتصال رضایت‌بخشی به دست آورد.

**ضخامت فلز:** با استفاده از جریان مستقیم می‌توان ورقه‌های فلزی ضخیم و نیز مقاطع سنگین را جوشکاری کرد. استفاده از جریان مستقیم برای جوشکاری ورق‌های فلزی مطلوب‌تر از جریان متناوب می‌باشد. هنگام استفاده از جریان متناوب پایداری قوس در سطوح جریان ضعیف‌تر، بی‌ثبات‌تر از زمانی است که از جریان مستقیم استفاده می‌شود. معمولاً بررسی دقیق کاربرد جوشکاری در هر مورد خاص، مشخص می‌کند که استفاده از کدام یک از جریان‌های متناوب یا مستقیم مطلوب‌تر است. منابع تغذیه الکتریکی نیز، هم به صورت متناوب، هم به صورت مستقیم و هم به صورت واحدهای مرکب در دسترس می‌باشند منبع تغذیه مورد استفاده در فرایند قوس باید از نوع جریان ثابت باشد نه از نوع اختلاف پتانسیل ثابت؛ چرا که برقراری و تنظیم طول قوس ثابت با استفاده از منبع تغذیه با اختلاف پتانسیل ثابت، برای جوشکار بسیار مشکل‌تر است.

**راه‌اندازی دستگاه**

قبل از اینکه دستگاه ترانسفورماتور جوشکاری را راه‌اندازی کنید، باید دستورالعمل‌های ذکر شده در دفترچه راهنمای این دستگاه را مطالعه کنید. در ابتدا از سطح روغن، سلامت مدار الکتریکی، اتصال کابل و سایر اتصالات برقی اطمینان حاصل کنید. سپس دستگاه را به سیستم برق کارگاه متصل کنید. به هنگام اتصال، صدایی از دستگاه شنیده می‌شود که ناشی از ایجاد میدان القائی و مغناطیسی ناشی از جریان الکتریکی هسته و سیم‌پیچ است. سپس چراغ روشن و خاموش روی برد الکتریکی دستگاه کنترل شود که دستگاه روشن باشد.



## خال جوش زدن

برای انجام فعالیت کارگاهی، مراحل زیر را تحت نظر هنرآموز انجام دهید:

- ۱ لباس کار بپوشید و به تجهیزات ایمنی و حفاظت فردی مناسب برای جوشکاری مجهز شوید.
- ۲ قطعه کار از جنس فولاد ساختمانی با ضخامت ۵ و ابعاد ۱۰۰ در ۱۵۰ میلی‌متر تهیه کنید.
- ۳ قطعه کار را با استفاده از سوزن خط کش و خط کش، خط کشی کنید.
- ۴ فیوز اتصال دستگاه به برق کارگاه را کنترل کنید.
- ۵ از اتصال کامل کابل‌ها مطمئن شوید (هیچ کابلی نباید سولفاته یا شل باشد).
- ۶ اتصال کابل به قطعه کار و اتصال کابل متصل به انبر به دستگاه را کنترل کنید.
- ۷ کلید برق را روشن کنید.
- ۸ چراغ روی برد الکتریکی دستگاه را کنترل کنید (چراغ باید روشن باشد).
- ۹ شرایط ظاهری دستگاه در حالت مدار باز چک شود.
- ۱۰ شدت جریان را روی شدت جریان مورد نظر تنظیم کنید (تنظیم شدت جریان باید متناسب با ضخامت قطعه، قطر الکتروود، نوع الکتروود است).
- ۱۱ یک الکتروود ۱۳ E۶۰ به قطر ۴ میلی‌متر را در دهانه انبر قرار دهید.
- ۱۲ انبر را در محل مناسب قرار دهید.
- ۱۳ ماسک کلاهی را متناسب با اندازه سر خود تنظیم کنید و شیشه ماسک را تمیز کنید.
- ۱۴ کابل انبر الکتروود را به قطب منفی (-) ترمینال دستگاه متصل کنید و دقت کنید لقی نداشته باشد.
- ۱۵ قطعه کار را با استفاده از برس سیمی تمیز کنید و آن را در محلی قرار دهید که به هنگام جوشکاری بر آن مسلط بوده و قدرت مانور مناسبی داشته باشید.
- ۱۶ قطعه کار را روی میز کار، خال جوش بزنید.
- ۱۷ خط جوش به طول ۳۰، ۵۰، ۷۰، ۹۰، ۱۰۰ میلی‌متر روی سطح قطعه کار ایجاد کنید.
- ۱۸ پس از پایان جوشکاری روی قطعه به وسیله چکش سرباره جوش را حذف و با استفاده از برس سیمی اطراف محل جوش را تمیز کنید.
- ۱۹ برای مصرف بهینه از انرژی و صرفه جویی در مصرف برق زمانی که نیاز به روشن بودن دستگاه نیست، دستگاه را خاموش کنید.
- ۲۰ پس از پایان جوشکاری باید دستگاه جوشکاری را خاموش کرد؛ بنابراین با استفاده از کلید اصلی روشن و خاموش دستگاه را در وضعیت خاموش یا OFF قرار داده، سپس کابل و انبر را جمع کرده و برای ایمنی بیشتر سه شاخه برق را از پریز برق اصلی جدا کنید. دستگاه را در جای مناسب قرار دهید.
- ۲۱ محل کابین و میز جوشکاری را از شلاکه‌ها و جرقه‌ها پاک کنید و در صورت لزوم وسایل را به انبار تحویل دهید.
- ۲۲ هنگام جوشکاری تغییرات شدت جریان را بررسی کنید.



- به هنگام جوشکاری از دستکش ایمنی، لباس کار مناسب و کفش عایق استفاده شود.
- در موقعیت‌هایی که احتمال تماس بدن جوشکار با هادی‌های برق‌دار وجود دارد باید اجزای هادی عایق‌بندی گردد (انبر).
- کلیه قسمت‌های برق‌دار دستگاه و تابلوهای برق آنها باید به‌منظور جلوگیری از تماس تصادفی، محافظت گردد.
- مقدار جریان مورد استفاده در دستگاه جوشکاری قوس الکتریکی باید متناسب با نوع کار انتخاب گردد.
- کابل‌های جوشکاری قوس الکتریکی باید از نوع انعطاف‌پذیر و متناسب با نوع کار باشد.
- قبل از آغاز جوشکاری باید از ایمن بودن کلیه اتصالات و تجهیزات اطمینان حاصل کرد.
- استفاده از هر نوع هادی به جز کابل جوشکاری برای تکمیل مدار جوشکاری ممنوع است.
- در مکان‌هایی که تعدادی دستگاه جوش یا برش قوس الکتریکی در کنار هم مورد استفاده قرار می‌گیرند، بایستی تمهیدات لازم برای پیشگیری از خطرات برق‌گرفتگی و آتش‌سوزی مد نظر قرار گیرد.
- در هنگام جوشکاری باید از نشت روغن، سوخت و آب سیستم خنک‌کننده موتورهای جوشکاری و همچنین انتشار گازهای حفاظت‌کننده قوس جوش جلوگیری به عمل آید.
- قبل از جابه‌جایی دستگاه‌های جوشکاری باید نسبت به قطع کردن منبع برق آنها اقدام کرد.
- جایگاه‌های کار از جنس فلز در هنگام عملیات جوشکاری باید نسبت به زمین عایق‌گردیده و یا سیستم اتصال به زمین مؤثر، مجهز گردند.
- گیره‌های الکتروود باید مجهز به صفحات یا سپرهای حفاظتی باشد تا دست کارگر را در مقابل حرارت ناشی از قوس الکتریکی حفظ کند.
- هنگام تعویض الکتروودهای جوشکاری، رعایت اصول ایمنی الزامی است.
- پیچاندن کابل جوشکاری به دور اعضای بدن ممنوع است.
- تجهیزات جوشکاری که در فضای باز مورد استفاده قرار می‌گیرند باید از شرایط نامساعد جوی به طور ایمن محافظت گردند.
- نصب تجهیزات ایمنی برای جلوگیری از آسیب دیدن اعضای بدن که در داخل منطقه عمل جوشکاری قرار دارند الزامی است.



چه عواملی سبب تخریب الکتروود می‌شود؟ چگونه می‌توان به بهترین شکل الکتروودها را در برابر عوامل تخریب، نگهداری کرد؟



پس از جوشکاری باقیمانده الکتروود را در محل مناسب بریزید.

برای ایجاد جوش با کیفیت و جلوگیری از به‌وجود آمدن عیوب جوشکاری لازم است فرد جوشکار از عوامل تأثیرگذار بر کیفیت جوش آگاهی داشته باشد و آنها را در عمل انجام دهد.

## آماده‌سازی سطح جوشکاری

به تصاویر زیر دقت کنید.



شکل ۱۰

آماده‌سازی سطح پیش از جوشکاری شامل زدودن هر ماده خارجی، رسوب‌های چسبنده، لایه اکسیدی رطوبت و زنگ‌زدگی از سطح قطعه است.

نکته



لازم است قبل از عملیات جوشکاری موارد زیر رعایت گردد:

- ۱ محافظت از تجهیزات و سطوح ماشین‌کاری شده نزدیک به محل جوشکاری؛
- ۲ مهارکردن قطعات پیچیده و دارای حجم بالا؛
- ۳ پیش‌گرم کردن قطعه؛
- ۴ تمیزکاری محل جوش.

روش‌های مکانیکی	روش‌های شیمیایی	روش‌های حرارتی
آماده‌سازی با وسایل دستی	چربی‌زدایی با حلال	استفاده از شعله
آماده‌سازی با ابزارهای برقی	اسید شویی	استفاده از امواج ماوراء صوت
پاشش آب	آماده‌سازی با مواد قلیایی	استفاده از اشعه لیزر
پاشش ساینده (زبره پاشی)	غوطه‌وری در الکترولیت	

عوامل زیادی در کیفیت آماده‌سازی سطح مؤثر هستند که به برخی از این موارد اشاره می‌شود:

- جنس سطح پایه و سختی آن و شکل کلی ساختار؛
- میزان آلودگی اولیه در سطح و چسبندگی آلودگی به سطح؛
- جنس، چگالی، سختی و شکل ذرات ساینده؛
- فشار هوا، تمیزی آن، رطوبت و وضعیت آب و هوایی.

### ■ برس

استفاده از برس یک روش قدیمی است که برای تمیز کردن سطوح قبل از جوشکاری و یا درزهای جوشکاری به کار می‌رود.

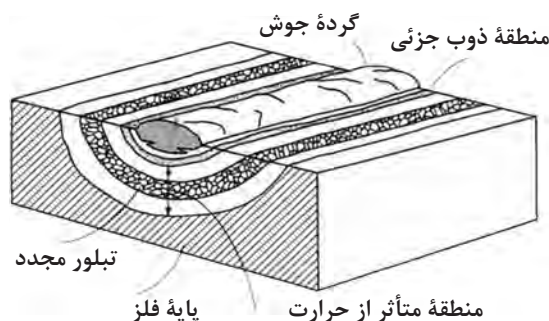
### ■ دیسک سنباده

با استفاده از دیسک سنباده سطح دارای کیفیت مناسب و درخشندگی خواهد بود

### ■ ماسه زنی

مناسب‌ترین روش برای آماده‌سازی سطح پاشش ساینده با هوا است. نتیجه آماده کردن سطح زمانی مطلوب است که کاملاً تمیز شده باشد.

## عملیات حرارتی در جوش



شکل ۱۱

عملیات حرارتی در جوش به دو گروه عمده تقسیم می‌شود:

- ۱ عملیات حرارتی قبل از جوش<sup>۱</sup>
- ۲ عملیات حرارتی بعد از جوش<sup>۲</sup>

### ■ عملیات حرارتی قبل از جوشکاری

این عملیات عبارت است از حرارت دادن قطعه به منظور بالا بردن دمای آن قبل از عملیات جوشکاری. به معنای دیگر قطعات را قبل از جوشکاری تا درجه حرارت معینی حرارت می‌دهند و بلافاصله بعد از رسیدن قطعه کار به آن درجه حرارت، جوشکاری آغاز می‌شود. این عملیات به دو صورت حرارت دادن به کل فلز پایه و یا قسمتی از آن انجام گیرد تا آنکه منطقه مورد نظر به دمای مناسب جهت شروع جوشکاری برسد که به آن دمای پیش گرم گفته می‌شود. حرارت دادن فلز تا لحظه شروع جوشکاری ادامه می‌یابد. پیش گرم کردن به منظور جلوگیری از اختلاف دما و سرد شدن فلز جوش قبل از جوشکاری است و این امر یکی از مهم‌ترین دلایل پیش گرم فلز پایه است.



## جوشکاری کردن با عملیات پیش گرم قطعه

- ۱ لباس کار بپوشید و به تجهیزات ایمنی و حفاظت فردی مناسب برای جوشکاری مجهز شوید.
- ۲ قطعه کار از جنس فولاد ساختمانی St ۳۷ با ضخامت ۵ و ابعاد ۱۰۰ در ۱۵۰ میلی متر تهیه کنید.
- ۳ با استفاده از برس سیمی و سنگ سنباده سطح قطعه کار و محل جوشکاری و خط جوش را تمیز کنید.
- ۴ با استفاده از سوزن خط کش و خط کش، قطعه کار را خط کشی کنید.
- ۵ کلید چاقویی یا فیوز اتصال دستگاه به برق کارگاه را کنترل کنید.
- ۶ از اتصال کامل کابل‌ها مطمئن شوید (هیچ کابلی نباید سولفاته یا شل باشد).
- ۷ اتصال کابل به قطعه کار و اتصال کابل به انبر به دستگاه کنترل شود.
- ۸ کلید برق را روشن کنید.
- ۹ چراغ روی برد الکتریکی دستگاه کنترل شود (چراغ باید روشن باشد).
- ۱۰ شرایط ظاهری دستگاه در حالت مدار باز کنترل شود.
- ۱۱ شدت جریان را روی شدت جریان مورد نظر تنظیم کنید (تنظیم شدت جریان باید متناسب با ضخامت قطعه، قطر الکتروود، نوع الکتروود باشد).
- ۱۲ یک الکتروود E6۰ ۱۳ به قطر ۴ میلی متر را در دهانه انبر قرار دهید.
- ۱۳ با استفاده از مشعل دستی اقدام به پیش گرم کردن قطعه کنید.
- ۱۴ برای پیش گرم کردن قطعه ۴ دمای ۲۰۰، ۳۰۰، ۴۰۰، ۵۰۰ درجه سلسیوس را انتخاب کنید و همواره دما را توسط ترمومتر بررسی کنید.
- ۱۵ انبر را در محل مناسب قرار دهید.
- ۱۶ ماسک کلاهی را متناسب با اندازه سر خود تنظیم کنید و شیشه ماسک را تمیز کنید.
- ۱۷ کابل انبر الکتروودگیر را به قطب منفی (-) ترمینال دستگاه متصل کنید و دقت کنید لقی نداشته باشد.
- ۱۸ قطعه کار را با استفاده از برس سیمی تمیز کنید و قطعه کار را در محلی قرار دهید که به هنگام جوشکاری بر آن مسلط بوده و قدرت مانور مناسبی داشته باشید.
- ۱۹ قطعه کار را روی میز کار خال جوش بزنید.
- ۲۰ یک خط جوش روی سطح قطعه کار ایجاد کنید.
- ۲۱ تأثیر دمای پیش گرم را در شدت جریان اعمالی در نظر بگیرید.
- ۲۲ تأثیر دمای پیش گرم را در سرعت جوشکاری در نظر بگیرید.
- ۲۳ پس از پایان جوشکاری روی قطعه به وسیله چکش سرباره جوش را حذف و با استفاده از برس سیمی اطراف محل جوش را تمیز کنید.
- ۲۴ برای مصرف بهینه انرژی و صرفه جویی در مصرف برق زمانی که نیاز به روشن بودن دستگاه نیست، دستگاه را خاموش کنید.
- ۲۵ پس از پایان جوشکاری باید دستگاه جوشکاری را خاموش کرد؛ بنابراین کلید اصلی روشن و خاموش دستگاه را در وضعیت خاموش یا OFF قرار داده، سپس کابل و انبر را جمع کرده و برای ایمنی بیشتر سه شاخه برق را از پریز برق اصلی جدا کنید. دستگاه را در جای مناسب قرار دهید.
- ۲۶ محل کابین و میز جوشکاری را از شلاکه‌ها و جرقه‌ها پاک کنید و در صورت لزوم وسایل را به انبار تحویل دهید.
- ۲۷ تأثیر تغییرات دمای پیش گرم در شدت جریان، سرعت جوشکاری و عیوب جوش را بررسی کنید.
- ۲۸ نتایج را در گزارش کار خود بیان و دلایل و تجزیه تحلیل خود را در کلاس ارائه کنید.



## تعمیر قطعات ریختگی

پس از بارریزی، قطعه منجمد شده از قالب خارج می‌شود. در این حالت تمام قطعات ریختگی دارای اضافاتی مانند سیستم راهگاهی، تغذیه، ماسه ماهیچه و اضافاتی مانند پلیسه هستند. از طرفی قطعه‌های ریختگی از کیفیت سطحی مناسبی برخوردار نیستند. دقت و تمرکز کافی در هنگام قالب‌گیری سبب کاهش اضافات در قطعه ریختگی می‌شود. همچنین در آلیاژهای با نقطه ذوب بالا مانند چدن پس از انجماد معمولاً ماسه قالب به سطح قطعه می‌چسبد؛ بنابراین قبل از اجرای مراحل بعدی روی قطعه، نظیر ماشین‌کاری و عملیات حرارتی باید قطعه تحت عملیات آماده‌سازی قرار گیرد.

### آماده‌سازی

به شکل‌های زیر دقت کنید. به نظر شما چه عملیاتی باید بر روی قطعات انجام شود؟



شکل ۱۲

همان‌طور که می‌بینید بعد از تخلیه قالب باید روی قطعه عملیاتی انجام شود تا بتواند مورد استفاده قرار بگیرد.

آماده‌سازی شامل مراحل زیر است:

- ماسه‌زدایی و حذف ماسه ماهیچه و قالب از قطعه؛
- جدا کردن اضافات شامل سیستم راهگاهی، تغذیه و پلیسه‌ها؛
- پرداخت کاری سطح قطعه جهت برطرف کردن نقاط تیز.



## آماده‌سازی و پرداخت یک قطعه ریخته‌گری معیوب

مراحل زیر را تحت نظر هنرآموز انجام دهید.

- ۱ پس از پوشیدن لباس کار، کفش ایمنی، عینک، دستکش چرمی، ماسک، پیش‌بند و ساق‌بند چرمی و با استفاده از انبر به محل تخلیه قالب‌ها بروید.
- ۲ قطعه‌هایی را که ظاهراً دارای عیوب سطحی از مرحله کار قبل هستند را از انبار تحویل بگیرید.
- ۳ قطعه را روی گیره ببندید.
- ۴ ماسه باقیمانده روی سطح قطعه را با استفاده از قلم و چکش با ضربات آرام جدا کنید.
- ۵ باقی ماسه را با استفاده از برس سیمی دستی تمیز کنید.
- ۶ اگر چسبندگی ماسه به قطعه زیاد است از دستگاه سنگ دستی با فرچه سیمی استفاده کنید.
- ۷ با استفاده از کمان اره، سیستم راهگاه و تغذیه را از قطعه جدا کنید.
- ۸ با استفاده از سوهان یا آلومینیوم ساب محل اره کاری و جداسازی را تمیز کنید.
- ۹ اگر سطح نیاز به پلیسه‌گیری و صاف شدن دارد با استفاده از سنگ‌زنی دستی و پس از تعویض فرچه سیمی با صفحه ساب، سطوح قطعه را پرداخت کنید.
- ۱۰ قطعه را از روی گیره باز کنید.
- ۱۱ قطعه را درون دستگاه سند بلاست قرار دهید و تحت پاشش ماسه قرار دهید.
- ۱۲ پس از اتمام ماسه زنی سطوح قطعه را بازرسی کنید.
- ۱۳ محل بروز عیوب را با چالک<sup>۱</sup> یا متال مارکر<sup>۲</sup> (ماژیک علامت‌گذاری بر روی فلزات) علامت بزنید.
- ۱۴ ماسه محیط و اطراف را جمع‌آوری کنید و پس از الک به درون مخزن برگردانید.
- ۱۵ اطراف گیره و میز کار را تمیز کنید.



- هنگام جابه‌جایی قطعات از انبر و دستکش استفاده کنید.
- در تمام مراحل آماده‌سازی از کلاه ایمنی با ماسک محافظ استفاده کنید.

هدف نهایی از تولید قطعه به‌روشن ریخته‌گری، ساخت قطعه با شکل، ابعاد، اندازه و خواص مورد نظر جهت کاربرد در ماشین‌ها و تجهیزات با حداقل هزینه و قیمت می‌باشد؛ به‌طوری که رضایت مشتری و مصرف‌کننده را از نظر قیمت و کیفیت تأمین کند. قطعه‌های ریخته‌گری مانند سایر محصولات تولیدی همواره دارای نواقص و عیوبی هستند که در برخی از موارد موجب مردود شدن قطعه، افزایش برگشتی و ضایعات و در نهایت کاهش راندمان ریخته‌گری و کل تولید خواهد شد. علاوه بر این، بروز عیب در قطعه‌های ریخته‌گری با اتلاف منابع انرژی، آلودگی‌های زیست‌محیطی و کاهش روحیه نیروی انسانی همراه است. برای بررسی سلامت قطعه‌های ریخته‌گری از استانداردهای مختلفی استفاده می‌شود، که در آنها حد پذیرش و سلامت قطعه متناسب با شرایط کاربردی و انتظارات مصرف‌کننده در نظر گرفته می‌شود. بدین ترتیب می‌توان حساسیت به عیب را تشخیص و

### تعمیر قطعات ریخته‌گری به روش جوشکاری

میزان قطعه‌های معیوب خارج از محدوده پذیرش را کاهش داد. یکی از روش‌های کاهش اتلافات و برگشتی‌ها در کارگاه ریخته‌گری، ترمیم و تعمیر قطعات معیوب است. تعمیر قطعه‌های معیوب اگرچه روشی زمان‌بر و نیازمند به امکانات و تجهیزات و در نتیجه صرف هزینه‌های بیشتر است، اما سبب کاهش هزینه‌ها و قیمت تمام شده نهایی می‌شود. لازم به ذکر است که معمولاً تعمیر یا ترمیم قطعه، سبب کاهش خواص متالورژیکی در نتیجه کاهش عمر و کارایی قطعه خواهد شد.

### عیوب قطعات ریختگی

به شکل‌های زیر دقت کنید و به قسمت‌هایی که دارای عیب هستند توجه کنید.



شکل ۱۳

همان‌طور که مشاهده می‌کنید تمام قطعات حاوی نواقص و ناهمگنی‌هایی هستند؛ که اصطلاحاً به آنها عیوب ریختگی گفته می‌شود.

قطعات ریختگی، محصولات نهایی یا نیمه‌تمامی هستند که در طی فرایند ریخته‌گری تهیه شده و معمولاً حاوی عیوب، نواقص و ناهمگنی‌هایی بوده که در برخی مواقع باعث مردود شدن قطعه در نتیجه افزایش قطعات برگشتی و ضایعات و کاهش راندمان تولید می‌شود.

این عیوب باعث خارج شدن قطعه از محدوده استاندارد و حد پذیرش می‌شود. عیوب ریخته‌گری را می‌توان به دو دسته تقسیم‌بندی کرد:

**نواقص:** این دسته از عیوب سبب برگشت قطعه در طی فرایند تولید می‌شوند، بنابراین امکان عرضه به مرحله نهایی و فروش را ندارند.

**ناهمگنی‌ها:** اشکالات درونی و سطحی هستند که سبب کاهش کارایی قطعه در هنگام کار و از کارافتادگی زود هنگام قطعه خواهند شد. بعضی از نواقص و ناهمگنی‌ها را می‌توان تعمیر یا ترمیم کرد. باید توجه داشت که تعمیر و ترمیم قطعات، خود مستلزم صرف زمان و هزینه است. با این حال میزان اتلاف مواد و ضایعات را در نهایت کاهش داده و سبب جلوگیری از تحمیل هزینه‌های نهایی بیشتر در تولید خواهد شد. شکل زیر مراحل تولید یک قطعه ریختگی را نشان می‌دهد. مراحل تولید و خطای نیروی انسانی و تجهیزات در بروز عیوب ریختگی مؤثرند.



شکل ۱۴- مراحل تولید یک قطعه ریختگی

اگر در تولید قطعه ریختگی استانداردها رعایت نشود، قطعه سالم تولید نخواهد شد در نتیجه در طی بازرسی مورد پذیرش قرار نخواهد گرفت. در تولید قطعه ریختگی، اطلاع از شرایط کاربرد محصول و حساسیت قطعه در تعیین حد استاندارد، حد پذیرش و سلامت آن مهم است. عوامل مؤثر در تعیین استاندارد شامل این موارد می‌شود:

- ۱) شرایط کاربردی قطعه
- ۲) انتظار مصرف کننده
- ۳) امکانات موجود در کارگاه

نکته



### ■ تقسیم‌بندی عیوب ریختگی

عیوب ریختگی براساس محل مشاهده به سه گروه تقسیم‌بندی می‌شوند:  
الف) عیوب قابل مشاهده در سطح قطعه ریختگی که پس از تخلیه و تمیزکاری دیده می‌شوند، مانند: عیب نیامد و پلیسه؛

ب) عیوب قابل مشاهده پس از ماشین‌کاری، مانند: سوسه و سردجوشی؛  
ج) عیوبی که تحت کار مکانیکی یا حین کار، ایجاد می‌شوند یا به هنگام بازرسی توسط آزمون‌ها قابل مشاهده هستند، مانند: آخال درونی.

با انجام کنترل فنی می‌توان این عیوب را تشخیص داد. کنترل فنی از دو جزء، کنترل کمی تولید و کنترل کیفی یا بازرسی تشکیل می‌شود که به کمک تجهیزات و وسایل کنترل به همراه نیروی انسانی متخصص و با تجربه، این امر صورت می‌پذیرد. کنترل کیفی در هر مرحله از تولید یا با بازرسی نهایی قطعه در پایان فرایند تولید انجام می‌گیرد. هر یک از عیوب ریختگی، پس از تخلیه قالب و مشاهده ظاهری قطعه، یا با بازرسی قطعه که به روش‌های مختلفی انجام می‌گیرد، تشخیص داده می‌شود. البته جابه‌جا کردن قطعه، تمیزکاری، برش راهگاه، تراشکاری، عملیات حرارتی و در نهایت کاربرد قطعه در مشاهده، تشخیص و بروز عیوب مؤثرند.

## جوشکاری تعمیری

یکی دیگر از روش‌های تعمیر عیوب سطحی قطعه، جوشکاری محل عیوب سطحی و ترک است. جوشکاری محل عیب، تأثیری بر رشد و گسترش ترک ندارد و فقط محل ترک توسط جوش پر می‌شود. جوشکاری موضعی قطعه، سبب تغییر ساختار اطراف جوش در نتیجه تمرکز تنش حرارتی و مکانیکی قطعه خواهد شد. تمرکز تنش سبب کاهش خواص مکانیکی می‌شود. در جوشکاری حفره‌ها و ترک‌ها باید به آماده‌سازی محل ایجاد حفره و ترک، انتخاب جنس فلز پرکننده (الکترودها)، تمیزکاری محل جوش، پیش‌گرم و عملیات حرارتی جوش توجه کرد. جوشکاری غیر اصولی و عدم دقت در موارد فوق، سبب ترک خوردگی قطعه در مجاورت منطقه جوش خواهد شد. به طور کلی به مجموعه اقدام‌های انجام گرفته در تعمیر قطعات با استفاده از روش جوشکاری، جوشکاری تعمیری گفته می‌شود. جوشکاری تعمیری علاوه بر پر کردن عیب‌های سطحی و ترک، در صنعت برای تعمیر و نگهداری و پوشش‌دهی سطح قطعات نیز به کار می‌رود.

انتخاب روش جوشکاری تعمیری به شرایط تولید و جنس قطعه بستگی دارد. در هنگام پر کردن عیوب قطعات باید به مقدار حرارت ورودی، تنش‌های باقیمانده، شکل ابعاد، قطر، ضخامت قطعه و محل بروز عیب توجه کرد. جوشکاری تعمیری سبب بروز تنش‌های حرارتی در نتیجه سبب پیچیدگی قطعه خواهد شد. قبل از انجام جوشکاری تعمیری باید محل جوشکاری تمیز شود. معمولاً برای تشکیل ریشه جوش مناسب با استفاده از سوهان یا سنگ‌زنی محل جوشکاری را آماده‌سازی می‌کنند و به اصطلاح محل جوشکاری پخ زده می‌شود و سپس با استفاده از ابزار مناسب، محل جوش را تمیزکاری می‌کنند. این کار معمولاً توسط فرچه سیمی دستی یا فرچه سیمی تمیزکاری، انجام می‌گیرد. معمولاً تعمیر و جوشکاری با روش‌های شعله‌ای، لحیم‌کاری و جوشکاری با الکتروود دستی انجام می‌گیرد. تعیین مقدار شدت جریان و نوع الکتروود در روش الکتروود دستی دارای اهمیت است.

### روش‌های بازرسی قطعات

بازرسی قطعات به دو صورت مخرب و غیرمخرب انجام می‌گیرد. بازرسی غیرمخرب شامل روش‌های زیر است:

#### ۱- بازرسی چشمی (VT)<sup>۱</sup>

در این روش، بازرسی توسط مشاهده چشمی و با ابزارهای بازرسی انجام می‌گیرد. شناسایی عیوب سطحی و بررسی کیفیت سطح قطعات براساس مشاهده دقیق و فنی سطح، توسط بازرسی صورت می‌گیرد. در این روش، بازرسی قطعه‌ها با سطوح گسترده با قیمت پایین و سرعت بالا انجام می‌شود؛ اما سطح قطعه باید تمیز و فاقد ماسه باشد زیرا مانع تشخیص عیب می‌گردد.

#### ۲- آزمون مایعات نافذ (PT)<sup>۲</sup>

در ابتدا سطح قطعه مورد بررسی (آزمون) تمیز شده و سپس محلول مایع نافذ روی آن اعمال می‌شود، مایع نافذ از طریق خاصیت موئینگی به داخل سطوح دیواره‌های ترک و عیوب سطحی کشیده می‌شود. مایع نافذ اضافی به دقت از روی سطح قطعه آزمون پاک می‌شود سپس یک ماده آشکارساز روی سطح قطعه آزمون اعمال می‌شود تا مایع نافذ حبس شده به سطح قطعه کشیده شود تا جایی که روی سطح پخش شده و نهایتاً

تشکیل یک علامت (لکه‌های قرمز رنگ مایع نافذ در زمینه سفید آشکار ساز) را می‌دهد. از این روش به منظور تعیین محل ترک، تخلخل و سایر عیوبی که باعث شکاف روی سطح قطعه آزمون گشته و دارای حجم کافی برای حبس و نگهداری ماده نافذ می‌باشند؛ استفاده می‌شود. آماده‌سازی سطح بسیار مهم است، به طوری که سطح باید صاف و صیقلی باشد، زیرا آلودگی‌ها و مواد خارجی مانع تشخیص عیوب می‌گردد. پس از آزمون، سطح قطعه را تمیز می‌کنند، زیرا مواد آزمون سبب خوردگی قطعه می‌شوند. البته به دلیل شیمیایی بودن، این مواد تهدیدی جدی برای سلامتی می‌باشند.

تحقیق کنید



با جستجو در اینترنت عیوب ریخته‌گری در قالب ماسه‌ای را جستجو کنید. سپس جدول زیر را تکمیل کنید.

ردیف	نام عیب	محل بروز عیب	عوامل بروز عیب	راه‌های پیشگیری از بروز عیب
۱				
۲				
۳				
۴				
۵				

راهنمایی

برای جست‌وجو می‌توانید از عبارت انگلیسی زیر استفاده کنید:

buckle, clamp off, cold lap, contraction, mold - Drop

فعالیت کارگاهی



به کارگاه ریخته‌گری مراجعه کرده و از میان قطعه‌های ریخته‌گری موجود یک قطعه را انتخاب کنید و عیوب ظاهری موجود در آن را بررسی و جدول زیر را تکمیل کنید. سپس نتایج به دست آمده را به همراه تصاویر تهیه شده از قطعه و عیب، در قالب فایل پاورپوینت در کلاس ارائه دهید.

نام قطعه	جنس قطعه	کاربرد قطعه	نام عیب	محل بروز عیب	عوامل بروز عیب	راه‌های پیشگیری از بروز عیب

## ارزیابی ترک و عیوب سطحی قطعه

بازرسی سطح قطعه جهت تشخیص عیوب سطحی با دو روش بازرسی چشمی و بازرسی مایع نافذ متداول است.

فعالیت کارگاهی



### بررسی عیوب ریختگی توسط مایعات نافذ

مراحل زیر را با راهنمایی هنرآموز انجام دهید.

- ۱ ابتدا لباس کار پوشیده و به وسایل ایمنی و حفاظت فردی مجهز شوید.
- ۲ با استفاده از انبر به محل تخلیه قالب‌ها بروید.
- ۳ با استفاده از پارچه تمیز و محلول تمیزکننده مناسب مانند الکل سطح قطعه‌ای که قبلاً در طی فرایند تکمیل کاری، معیوب تشخیص داده شده بود را تمیز کنید.
- ۴ در محلی با روشنایی کامل سطوح قطعه را دقیقاً بررسی کنید.
- ۵ چنانچه عیبی مشاهده می‌کنید و تشخیص داده شده است که قابل تعمیر است نسبت به علامت‌گذاری محل عیب اقدام کنید.
- ۶ اگر ترک‌های ریزی در سطح مشاهده می‌کنید و نیاز است که بهتر تشخیص داده شوند، از روش مایع نافذ جهت بررسی استفاده کنید.
- ۷ از دستکش مناسب و ماسک استفاده کنید.
- ۸ با استفاده از پارچه سطح قطعه را تمیز کنید.
- ۹ سپس اسپری شماره یک (مایع نافذ) را پس از آنکه خوب به هم زده شد روی سطح قطعه بپاشید تا یک لایه یکنواخت روی سطح ایجاد شود.
- ۱۰ پس از گذشت زمان کافی سطح قطعه را تمیز کنید.
- ۱۱ با اسپری آشکارساز سطح قطعه را پوشش دهید.
- ۱۲ پس از آن سطح قطعه را تمیز کرده و زیر نور مناسب سطح قطعه را بررسی کنید.
- ۱۳ چنانچه ترک‌های روی سطح قطعه مشخص شد؛ محل آن را علامت بگذارید.
- ۱۴ قطعه را جهت تعمیر روی میز تعمیر قرار دهید.
- ۱۵ محل انجام آزمون مایع نافذ را تمیز کنید.

امکان تشکیل حفره، ترک و عیوب سطحی در تولید قطعه ریختگی وجود دارد. قطعه‌ای که دارای عیوب سطحی باشد، قطعه معیوب تلقی می‌شود. مردود شدن تمام قطعات معیوب هزینه‌های بسیار زیادی را به همراه دارد و سبب کاهش راندمان تولید و افزایش هزینه خواهد شد. بنابراین باید با استفاده از یک روش مناسب، سعی در کاهش تلفات قطعات داشت. تعمیر و ترمیم قطعات ریختگی به‌منظور کاهش هزینه و افزایش راندمان ریخته‌گری و راندمان کل انجام می‌گیرد. اگرچه تعمیر قطعه ریختگی نیاز به زمان و هزینه دارد اما سبب کاهش هزینه‌های تولید می‌شود. لازم به ذکر است تعمیر قطعات سبب کاهش عمر قطعه خواهد شد.

## تعمیر قطعه‌های ریختگی معیوب

تعمیر قطعه‌های ریختگی معیوب به روش‌های مختلفی انجام می‌شود. انتخاب روش تعمیر مناسب به عواملی همچون نیروهای وارد به قطعه در حین کار، شکل عیب، محل بروز عیب و جنس قطعه بستگی دارد. روش‌های متداول در تعمیر قطعه‌های ریختگی عبارت‌اند از:

۱ روش شیار تعمیری؛ ۲ تعمیر با استفاده از سوراخ متوقف‌کننده؛

۳ تعمیر با استفاده از صفحات تقویت‌کننده و پرچ شده یا چسبیده شده به قطعه؛

۴ چفت کردن با استفاده از پیچ و مهره دو سطح مجزا؛

۵ پرکردن حفره‌ها با استفاده از مواد پرکننده مانند جوش، انواع پلیمرها و کامپوزیت‌های خودترمیم‌کننده. بر اساس وضعیت و چگونگی عیب سطحی و جنس ماده از یک یا چند روش جهت تعمیر قطعه استفاده می‌شود.

حفره، ترک و عیوب سطحی در اثر عوامل مختلفی در قطعه به وجود می‌آیند. یکی از این عوامل، تشکیل عیوب سطحی، تنش‌های مکانیکی و حرارتی ناشی از حمل و نقل قطعه یا قالب، ریخته‌گری و عملیات تکمیل کاری است. ترک یا حفره روی سطح قطعه در اثر خوردگی، شرایط محیطی و همچنین تحت تنش قرار گرفتن، می‌تواند رشد کند و بزرگ‌تر شود. معمولاً عیوب سطحی از محل تمرکز تنش شروع شده و رشد می‌کنند؛ بنابراین باید رشد آنها متوقف شود. یکی از روش‌های کنترل رشد عیوب سطحی استفاده از روش سوراخ متوقف‌کننده است که سبب کاهش تنش اطراف حفره می‌شود. پس از پایان سوراخ‌کاری روی حفره یا در انتهای ترک، معمولاً سوراخ ایجاد شده را با مواد پرکننده یا جوشکاری پر می‌کنند.

در قطعات نازک چنانچه ترکی روی سطح قطعه به وجود آید، سوراخ‌هایی در انتهای ترک ایجاد می‌کنند، سپس با چسباندن صفحات متوقف‌کننده ترک را ترمیم می‌کنند. در این روش برای متوقف کردن ترک‌ها و عیوب سطحی با ایجاد سوراخ سه روش در پیش می‌گیرند که عبارت‌اند از:

۱ نوک ترک در انتهای سوراخ قرار گیرد. ۲ نوک ترک در مرکز سوراخ قرار گیرد.

۳ نوک ترک در ابتدای سوراخ باشد.

چسب‌های دوجزئی بر پایه پلی‌کریپون<sup>۲</sup> جهت پر کردن حفرات، ترک‌ها و عیوب سطحی تمام فلزات و آلیاژها مانند: چدن، فولاد، مس، آلومینیوم و برنج استفاده می‌شود. مزایای این روش‌ها عبارت‌اند از:

۱ در کمتر از ۴ دقیقه خودگیر می‌شوند. ۲ در برابر نفوذ آب، روان‌سازها و مایعات مقاوم‌اند.

۳ در هنگام خشک شدن، بدون حلال و تغییر حجم هستند.

در هنگام استفاده از این روش، ابتدا باید سطح قطعه کار را تمیز و خشک کرد، سپس مطابق دستورالعمل دو جزء A و B را روی یک سطح صاف و صیقلی ریخته و توسط یک میله با هم مخلوط می‌کنند تا رنگ مخلوط یکنواخت شود. مخلوط را روی سطوح مورد نظر قرار می‌دهند و به مدت ۲ دقیقه جهت خودگیری به آن فرصت می‌دهند. در هنگام اعمال چسب تا ۱۵ دقیقه نباید هیچ تنش به قطعه وارد شود و تا ۲۴ ساعت هم از شست‌وشو و تمیز کردن و یا رنگ کردن سطح قطعه باید خودداری شود. در هنگام کار با چسب‌های دو جزئی دمای محیط کار نباید از ۶۰ درجه سلسیوس بالاتر رود.





### جوشکاری تعمیری قطعه معیوب ریختگی

کلیه مراحل زیر را تحت نظر هنرآموز انجام دهید.

- ۱ سیستم روشنایی و تهویه را روشن کنید.
- ۲ لباس کار پوشیده و خود را به تجهیزات ایمنی و حفاظت فردی مناسب مجهز کنید.
- ۳ با استفاده از برس سیمی سطح قطعه را تمیز کنید.
- ۴ الکتروود با قطر و جنس مناسب را انتخاب کنید.
- ۵ محل علامت‌گذاری شده عیب را با استفاده از سنباده یا سنگ‌زنی آماده کنید تا شیار جوش به خوبی تشکیل شود.
- ۶ آمپر دستگاه و قطبیت الکتروود را تنظیم کنید.
- ۷ سطوح معیوب را پر کنید.
- ۸ پس از پایان جوشکاری و پر کردن عیوب سطحی، قطعه را بررسی کنید.

### چگونگی آماده‌سازی شیار جوش با استفاده از سنگ‌زنی

- ۱ ناهمواری سطوح را برطرف کنید.
- ۲ سنگ را تحت زاویه ۳۰ درجه به کار بگیرید. از وارد کردن فشار بیش از اندازه به آن خودداری کنید.
- ۳ سطوح لبه‌های قطعات را با سنگ، در حالی که صفحه سنگ با سطح لبه قطعه زاویه ۳۰ درجه دارد سنگ بزنیید و صاف و پرداخت کنید.
- ۴ قطعه کار را از گیره باز کنید و طوری به گیره ببندید که چند میلی‌متر از لبه‌های گیره بالاتر باشد.
- ۵ تحت زاویه ۴۵ درجه براده‌برداری انجام دهید تا پخ مناسب روی لبه آن به وجود آید.
- ۶ هر چند وقت یک‌بار رفت و آمد سنگ تحت زاویه ۴۵ درجه، روی سطوح پخ را بررسی کنید و در صورت لزوم به سنگ زدن ادامه دهید و از نقاطی که برجسته هستند براده‌برداری کنید.
- ۷ با استفاده از لبه گونیا صاف بودن سطوح پخ را کنترل کنید.
- ۸ کنترل مداوم سطوح پخ با استفاده از یک لبه گونیا ضرورت دارد تا سطح پخ انحنادار نشود.
- ۹ توجه داشته باشید فقط سطح پخ، سنگ زده شود و سنگ با لبه‌ها در تماس نباشد تا لبه قطعه کار سالم بماند و فاصله ریشه مناسب بین دو قطعه در موقع مونتاژ در تمام طول قطعه قابل تنظیم باشد.
- ۱۰ پاشنه جوش را با اندازه مناسب توسط سنگ ایجاد کنید و آن را با گونیا کنترل کنید.
- ۱۱ در پایان کار وسایل و ابزارهای کارگاهی را جمع‌آوری کرده، محل کار را کاملاً تمیز کنید و ابزارها را به سرپرست کارگاه تحویل دهید.



شکل ۱۵

پس از پرکردن عیوب سطحی، لازم است، برجستگی‌های سطحی حاصل از آن را از بین برد تا سطح قطعه برای اقدامات و مراحل بعدی کیفیت مناسبی داشته باشد.

## انواع روش‌های رفع برجستگی‌های سطحی

### ■ روش‌های مکانیکی

با وسایل دستی (برس سیمی دستی، سوهان و سنباده زدن)، ابزارهای برقی (برس سیمی برقی و چرخ سنباده)، پاشش آب، پاشش ساینده.

### ■ روش‌های شیمیایی

چربی‌زدایی با حلال، اسیدشویی، مواد قلیایی، غوطه‌وری در الکترولیت و ماشین‌کاری الکتروشیمیایی.

### ■ روش‌های حرارتی و میدان‌های خارجی

استفاده از امواج ماوراء صوت، استفاده از اشعه لیزر.

معمولاً پس از بتونه‌کاری یا چسب‌کاری اقدام به تمیز کردن سطوح با استفاده از مواد شیمیایی یا حلال مناسب می‌شود. همچنین با استفاده از سنباده، ناهمواری‌ها و برجستگی‌های سطحی حاصل را از بین می‌برند. در مواردی که از جوشکاری قوسی، اکسی‌استیلن و یا لحیم‌کاری برای پر کردن عیوب سطحی استفاده شود، رفع برجستگی‌ها با استفاده از سنگ‌زنی انجام می‌گیرد. نکات مهم در مورد تمیزکاری با استفاده از سنگ‌زنی در مرحله کار قبلی به تفصیل توضیح داده شده است.

### رفع برجستگی‌های سطحی قطعه تعمیر شده

برجستگی‌های سطحی قطعه تعمیر شده (به روش جوشکاری) در فعالیت جوشکاری تعمیری قطعه معیوب ریختگی را با استفاده از سوهان، سنگ فرز و سنباده از بین ببرید.

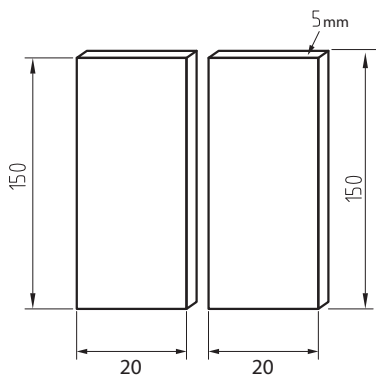
فعالیت کارگاهی



## ارزشیابی شایستگی تعمیر قطعات ریخته‌گری به روش جوشکاری

شرح کار:

جوشکاری قطعات مقابل را به روش الکتروود دستی انجام دهید.



استاندارد عملکرد: آماده‌سازی قطعه کار و اتصالات جوشکاری، انجام عملیات جوشکاری، کیفیت جوش و گرده جوش

شرایط انجام کار:

۱] الکتروود      ۲] سیم جوش      ۳] سنباده      ۴] صفحه سنگ ساب      ۵] گچ حرارتی

ابزار و تجهیزات:

دستگاه جوش برق (موتور جوش، رکتی فایر) - فرچه - دستگاه سنگ - مشعل و المنت برای پیش گرم - چکش و... - چکش گل‌زنی - برس سیمی - آون

معیار شایستگی:

ردیف	مرحله کار	حداقل نمره دریافتی از ۳ نمره	نمره هنرجو
۱	آماده‌سازی تجهیزات جوشکاری	۲	
۲	آماده‌سازی قطعه کار	۱	
۳	انجام جوشکاری	۲	
۴	عملیات تکمیلی	۲	
	<p>شایستگی‌های غیر فنی، ایمنی، بهداشت، توجهات زیست محیطی و نگرش:</p> <p>۱] رعایت قواعد و اصول در مراحل کار</p> <p>۲] استفاده از لباس کار، کفش ایمنی، کلاه ایمنی، دستکش، ماسک جوشکاری و ...</p> <p>۳] تمیز کردن میز کار و محیط کارگاه و تفکیک ضایعات جوشکاری و سنگ کاری و ... از مواد دیگر،</p> <p>۴] رعایت دقت و نظم</p>		
<b>میانگین نمرات</b>			
*			

\* حداقل میانگین نمرات هنرجو برای قبولی و کسب شایستگی، ۲ می‌باشد.

## منابع

- ۱ برنامه درسی رشته متالورژی. (۱۴۰۱). سازمان پژوهش و برنامه‌ریزی آموزشی. دفتر تألیف کتاب‌های درسی فنی و حرفه‌ای و کاردانش.
- ۲ استاندارد شایستگی حرفه رشته متالورژی. (۱۴۰۱). سازمان پژوهش و برنامه‌ریزی آموزشی. دفتر تألیف کتاب‌های درسی فنی و حرفه‌ای و کاردانش.
- ۳ استاندارد ارزشیابی حرفه رشته متالورژی. (۱۴۰۱). سازمان پژوهش و برنامه‌ریزی آموزشی. دفتر تألیف کتاب‌های درسی فنی و حرفه‌ای و کاردانش.
- ۴ مهرزادگان، محمد. ۱۳۹۴. اندازه‌گیری دقیق، کد ۴۷۳/۱. تهران: شرکت چاپ و نشر کتاب‌های درسی ایران.
- ۵ حیدرزاده آرانی، رضا. طبیب زاده، حسن و دیگران. کارگاه ریخته‌گری ۱ کد ۳۵۸/۵۲. تهران: شرکت چاپ و نشر کتاب‌های درسی ایران.
- ۶ عابدی، امیر و کرمی، مریم. ۱۳۹۴. اصول تکنولوژی ریخته‌گری. چاپ دوم. تهران: دانشگاه تربیت دبیر شهید رجایی.
- ۷ خواجه حسینی و همکاران. ۱۳۸۴. کارگاه مکانیک عمومی، کد ۳۵۶/۷. تهران: شرکت چاپ و نشر کتاب‌های درسی ایران.

