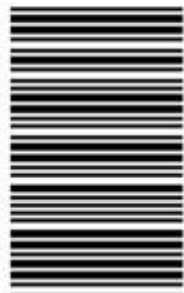


321

A



321A

نام:
نام خانوادگی:
محل امضا:



«اگر دانشگاه اصلاح شود مملکت اصلاح می‌شود.»
امام خمینی (ره)

دفترچه شماره (۲)

صبح جمعه

۹۵/۰۲/۱۷

جمهوری اسلامی ایران
وزارت علوم، تحقیقات و فناوری
سازمان سنجش آموزش کشور

آزمون ورودی دوره‌های کارشناسی ارشد ناپوسته داخل - سال ۱۳۹۵

مهندسی کامپیوتر - کد ۱۲۷۷

مدت پاسخگویی: ۱۰۰ دقیقه

تعداد سؤال: ۴۸

عنوان مواد امتحانی، تعداد و شماره سؤالات

ردیف	مواد امتحانی	تعداد سؤال	از شماره	تا شماره
۱	دروس تخصصی معماری سیستم‌های کامپیوتری (مدارهای الکتریکی، VLSI، الکترونیک دیجیتال، انتقال داده)	۱۶	۷۴	۸۹
۲	دروس تخصصی هوش مصنوعی و رباتیکز (مدارهای الکتریکی، طراحی الگوریتم‌ها، هوش مصنوعی)	۱۶	۹۰	۱۰۵
۳	دروس تخصصی نرم‌افزار (کامپایلر، زبان‌های برنامه‌سازی، طراحی الگوریتم، پایگاه داده)	۱۶	۱۰۶	۱۲۱

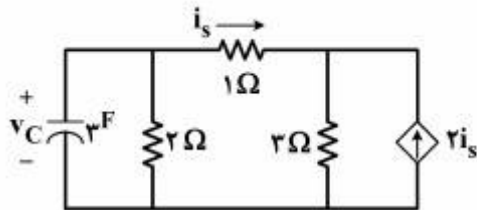
این آزمون نمره منفی دارد.

استفاده از ماشین حساب مجاز نیست.

حق چاپ، تکثیر و انتشار سؤالات به هر روش (الکترونیکی و ...) پس از برگزاری آزمون، برای تمامی اشخاص حقیقی و حقوقی تنها با مجوز این سازمان مجاز می‌باشد و با متغییرین برابر مقررات رفتار می‌شود.

دروس تخصصی معماری سیستم‌های کامپیوتری (مدارهای الکتریکی، VLSI، الکترونیک دیجیتال، انتقال داده):

۷۴- در مدار زیر، مقدار ولتاژ خازن در لحظه صفر ۲ ولت است. چند ثانیه بعد ولتاژ خازن نصف می‌شود؟



(۱) $5 \ln 2$

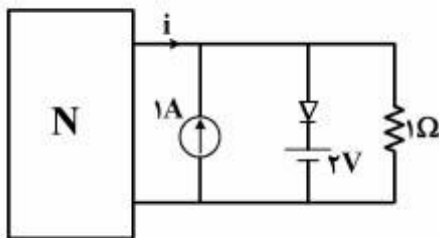
(۲) $4 \ln 2$

(۳) $\frac{4}{3} \ln 2$

(۴) $\frac{3}{4} \ln 2$

۷۵- در مدار زیر، N یک مدار خطی تغییرناپذیر با زمان است، و $i = \frac{1}{4} A$ می‌باشد. اگر جهت دیود بر عکس شود، جریان

i قرینه مقدار قبلی یعنی $-\frac{1}{4} A$ می‌شود. ولتاژ تونن مدار N چند ولت است؟ دیود ایده‌آل می‌باشد.



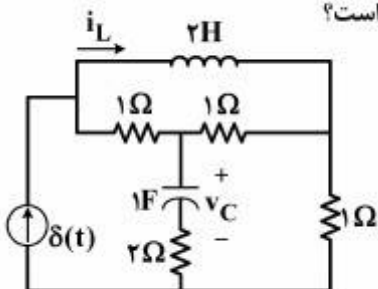
(۱) $\frac{5}{4}$

(۲) $\frac{7}{2}$

(۳) $\frac{5}{2}$

(۴) $\frac{7}{4}$

۷۶- در مدار زیر، مقدار $i_L(o^+)$ بر حسب آمپر و $v_C(o^+)$ بر حسب ولت، کدام است؟



(۱) $v_C(o^+) = \frac{1}{2}, i_L(o^+) = \frac{1}{2}$

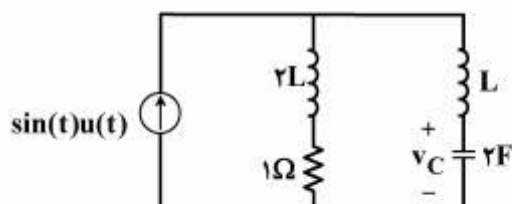
(۲) $v_C(o^+) = \frac{1}{2}, i_L(o^+) = \frac{3}{4}$

(۳) $v_C(o^+) = 1, i_L(o^+) = 0$

(۴) $v_C(o^+) = 1, i_L(o^+) = 1$

۷۷- در مدار زیر، با فرض صفر بودن جریان اولیه هر دو سلف، مقدار ولتاژ اولیه خازن را (بر حسب ولت) به نحوی بیابید

که جریان مقاومت برای $0 \leq t$ برابر صفر باشد. در این شرایط مقدار L چند هانری است؟



(۱) $L = 1, v_C(o) = -\frac{1}{2}$

(۲) $L = 1, v_C(o) = 1$

(۳) $L = \frac{1}{2}, v_C(o) = -\frac{1}{2}$

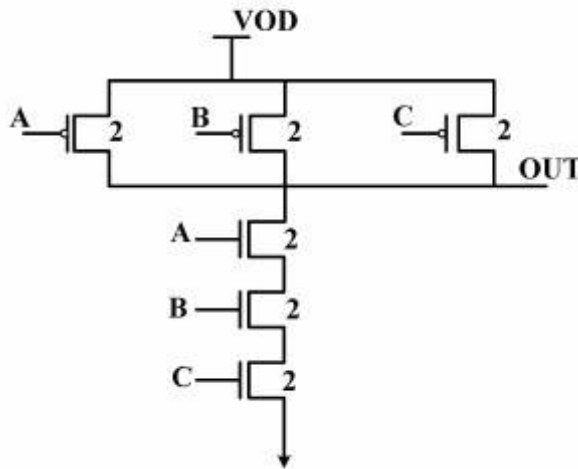
(۴) $L = \frac{1}{2}, v_C(o) = 1$

۷۸- در یک مدار مجتمع، حداکثر چگالی جریان قابل قبول برای خط انتقال تغذیه برابر $0.4 \frac{mA}{\mu m}$ است. فرض کنید مقدار ولتاژ منبع تغذیه ۳ ولت، فرکانس تغییرات خروجی مدار ۱۰۰MHz و بار خروجی مدار ۱۰۰PF است. حداقل پهنای قابل قبول خط تغذیه فوق چند میکرو متر μm است؟

- (۱) ۱۷
- (۲) ۲۵
- (۳) ۵۰
- (۴) ۷۵

۷۹- تأخیر نزول خروجی مدار زیر برای گذر $ABC = 110 \rightarrow 111$ نسبت به تأخیر آن برای گذر $ABC = 011 \rightarrow 111$ در کدام گزینه آمده است؟

راهنمایی: در حل اتصال ترانزیستورهای سری، خازنی معادل درین / سورس یک ترانزیستور در نظر بگیرید و از خازن بار خروجی صرفنظر نمایید. اعداد در کنار ترانزیستورها عرض آن‌ها نسبت به عرض ترانزیستور NMOS واحد می‌باشد.



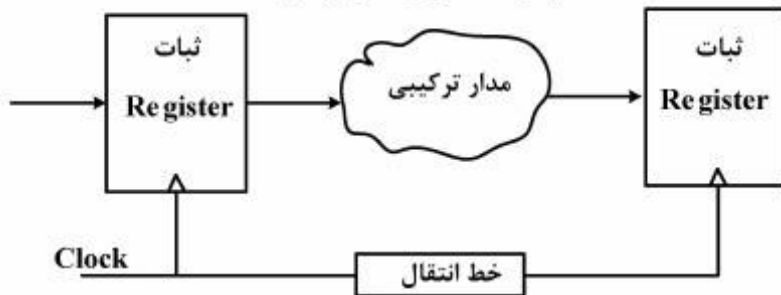
- (۱) $\frac{5}{4}$
- (۲) $\frac{15}{4}$
- (۳) $\frac{22}{4}$
- (۴) $\frac{25}{3}$

۸۰- در مدار زیر بیشینه تأخیر مدار ترکیبی چند نانو ثانیه (ns) باشد تا مدار با فرکانس ۱GHz کار کند؟

طول خط انتقال برابر ۱mm و مقاومت واحد طول $0.2 \frac{\Omega}{\mu m}$ و خازن آن $0.4 \frac{fF}{\mu m}$ می‌باشد. از خازن ورودی ثبات‌ها صرف‌نظر شود و تأخیرهای ثبات‌ها به شرح زیر است:

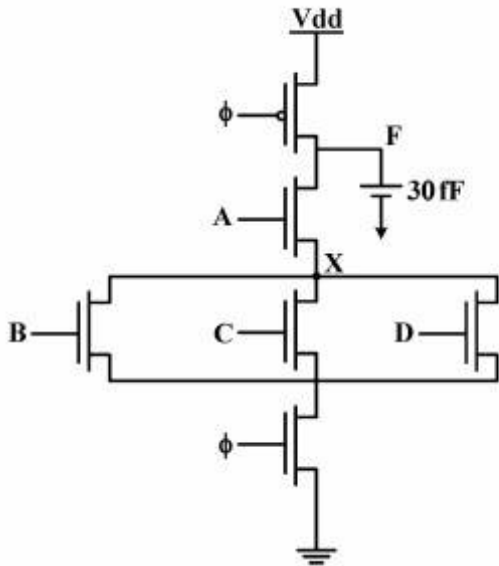
$$t_{clk-Q} = 50 \text{ PS}, t_{setup} = 30 \text{ PS}, t_{hold} = 20 \text{ PS}$$

(راهنمایی: برای خط انتقال از مدل RC ساده استفاده کنید و $Ln 2$ را یک فرض کنید.)



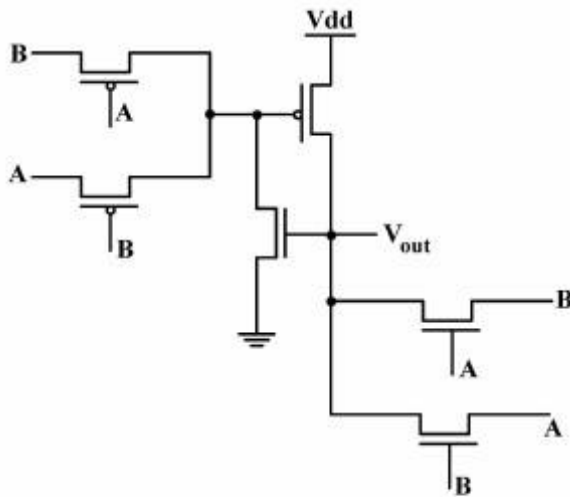
- (۱) ۰/۸۴
- (۲) ۰/۹۲
- (۳) ۰/۹۸
- (۴) ۱

۸۱- شکل زیر را در نظر بگیرید. فرض کنید که $V_{dd} = 4V$ و $|V_T| = 0.5V$ و ورودی‌های B ، C و D صفر باشد و در فاز ارزیابی قبلی نقطه X کاملاً تخلیه (دشارژ) شده است. در طول فاز پیش شارژ V_{dd} به پیش شارژ می‌شود. در طول فاز ارزیابی A از صفر به یک تغییر می‌کند. تمامی ترانزیستورها هم اندازه‌اند و از اثر بدنه صرفه‌نظر کنید. به غیر از $C_{sb} = C_{db} = 2fF$ از بقیه خازن‌ها صرف‌نظر کنید. مقدار نهایی ولتاژ بر روی گره F چند ولت است؟



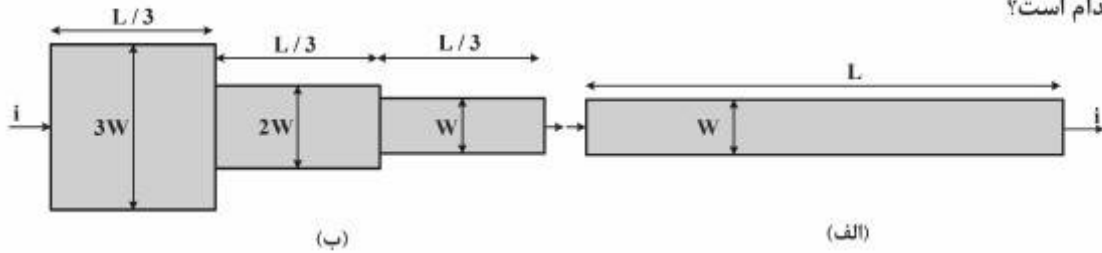
- (۱) $\frac{8}{3}$
- (۲) $\frac{20}{7}$
- (۳) $\frac{12}{4}$
- (۴) $\frac{22}{7}$

۸۲- مدار زیر چه تابع منطقی را پیاده سازی می‌کند؟



- (۱) XNOR
- (۲) XOR
- (۳) NAND
- (۴) NOR

۸۳- یک طراح مدار مجتمع برای کاهش تأخیر یک سیم به طول L و عرض w (شکل الف) تصمیم گرفته پهنای آن را به صورت پلکانی در سه قطعه طبق شکل (ب) تغییر دهد. با استفاده از مدل المور نسبت تأخیر سیم (ب) به سیم (الف) کدام است؟

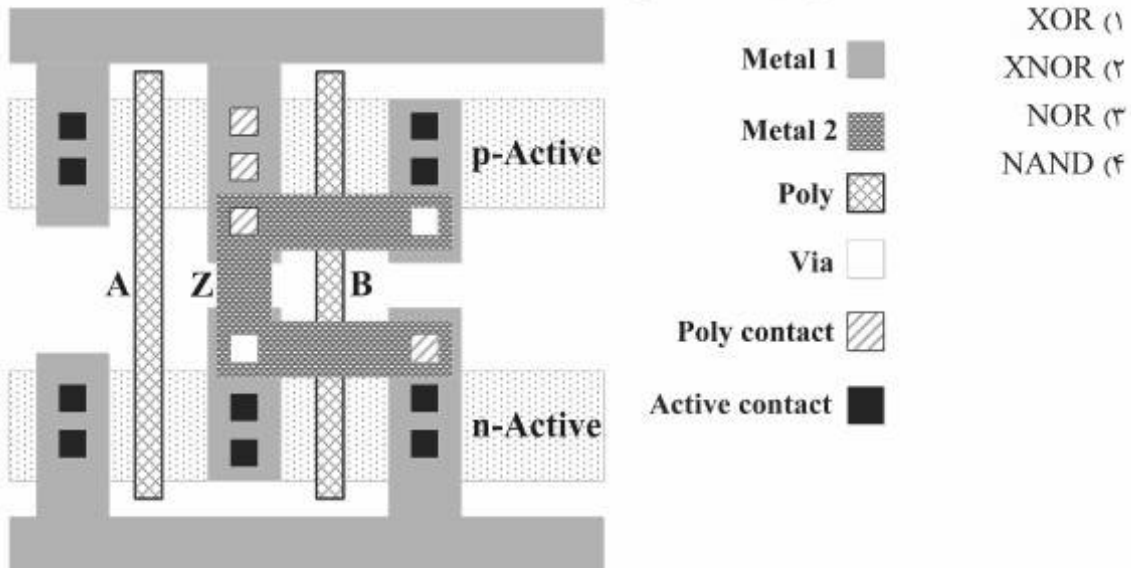


- (۱) $\frac{3}{4}$
 (۲) $\frac{2}{3}$
 (۳) $\frac{1}{2}$
 (۴) $\frac{1}{3}$

۸۴- کدام جمله در مورد ترانزیستورهای MOSFET درست است؟

- (۱) همیشه با افزایش دما میزان محرک پذیری حامل‌ها افزایش می‌یابد.
 (۲) با افزایش دما جریان روشن کاهش یافته و جریان نشستی حالت خاموش افزایش می‌یابد.
 (۳) در وضعیت اشباع، جریان درین - سورس همیشه مستقل از ولتاژ درین - سورس است.
 (۴) برای اکسیدگیت از مواد با ضریب دی‌الکتریک پایین و برای اکسید ما بین لایه‌ها از مواد با ضریب دی‌الکتریک بالا استفاده می‌کنند.

۸۵- چینش (Layout) زیر چه تابعی را پیاده‌سازی می‌کند؟



۸۶- پهنای باند یک کانال انتقال یک مگاهرتز و توان سیگنال ورودی آن ۲۰ میلی وات است. اگر نسبت سیگنال به نویز در خروجی کانال ۳۰ دسی بل باشد، میزان تلف کانال چند دسی بل است؟ چگالی توان نویز را $174 \frac{dBm}{Hz}$ در نظر بگیرید.

- (۱) ۷۱ (۲) ۸۴ (۳) ۹۷ (۴) ۱۱۴

۸۷- فرض کنید دو طرح کدگذاری NRZ (عدم بازگشت به صفر) و RZ (بازگشت به صفر) را در اختیار داشته باشیم. نرخ بیتی آن‌ها $R = 1/T$ است و دامنه پالس‌ها مقدار ثابت a فرض می‌شود. اگر بخواهیم خطای بیتی (bit error rate) در این دو طرح یکسان باشد در این صورت کدام گزینه راه حل را به درستی نشان داده است؟

- (۱) نرخ RZ بایستی ۵۰٪ از NRZ بیشتر گردد.
- (۲) دوره تناوب T در طرح RZ بایستی ۲ برابر گردد.
- (۳) دوره تناوب T در طرح NRZ بایستی ۲ برابر گردد.
- (۴) انرژی در بیت به چگالی نویز در طرح NRZ بایستی ۳ دسی بل از RZ بیشتر گردد.

۸۸- در یک مودم از تکنیک مدولاسیون QAM - ۸ استفاده می‌شود. اگر پهنای 1200Hz باشد، حداقل میزان سیگنال به نویز لازم برای آن که مودم در حداکثر نرخ داده ممکن کار کند، چند دسی بل (dB) است؟

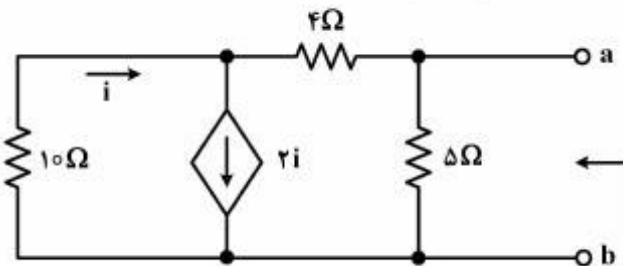
- (۱) ۲۵
- (۲) ۲۰
- (۳) ۱۸
- (۴) ۱۴

۸۹- در یک سیستم انتقال داده جهت کدگذاری اطلاعات از ترکیب کردن ۸ فاز و ۴ دامنه استفاده می‌شود. اگر پهنای باند سیستم 4KHz باشد، حداکثر نرخ باود (Baud Rate) چند نشانه بر ثانیه است؟

- (۱) ۱۲۵۰
- (۲) ۸۰۰۰
- (۳) ۱۰۰۰۰
- (۴) ۴۰۰۰۰

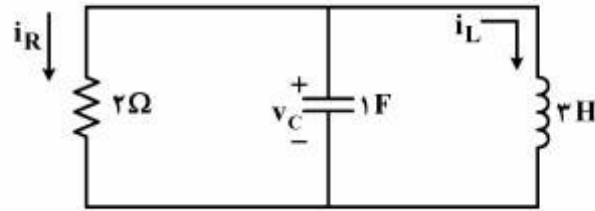
دروس تخصصی هوش مصنوعی و رباتیکز (مدارهای الکتریکی، طراحی الگوریتم‌ها، هوش مصنوعی):

۹۰- در مدار شکل زیر، مقدار مقاومت نورتن قابل مشاهده از a و b چند اهم (Ω) است؟



- (۱) ۳۰
- (۲) ۶۰
- (۳) ۹۰
- (۴) ۱۲۰

۹۱- دستگاه معادلات لازم برای یافتن i_L و v_C ، کدام است؟



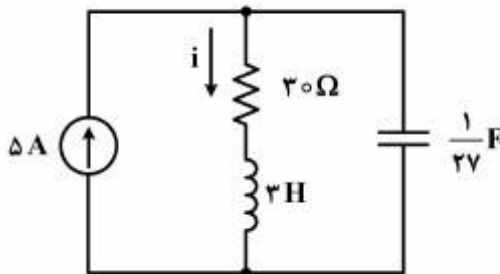
$$\begin{bmatrix} 0 & \frac{1}{3} \\ -1 & -\frac{1}{2} \end{bmatrix} \begin{bmatrix} i_L \\ v_C \end{bmatrix} = \begin{bmatrix} di_L/dt \\ dv_C/dt \end{bmatrix} \quad (2)$$

$$\begin{bmatrix} -\frac{1}{2} & \frac{1}{3} \\ -1 & 0 \end{bmatrix} \begin{bmatrix} i_L \\ v_C \end{bmatrix} = \begin{bmatrix} di_L/dt \\ dv_C/dt \end{bmatrix} \quad (1)$$

$$\begin{bmatrix} 0 & -1 \\ \frac{1}{3} & -\frac{1}{2} \end{bmatrix} \begin{bmatrix} i_L \\ v_C \end{bmatrix} = \begin{bmatrix} i_L \\ dv_C/dt \end{bmatrix} \quad (4)$$

$$\begin{bmatrix} \frac{1}{3} & -1 \\ 0 & -\frac{1}{2} \end{bmatrix} \begin{bmatrix} i_L \\ v_C \end{bmatrix} = \begin{bmatrix} di_L/dt \\ v_C \end{bmatrix} \quad (3)$$

۹۲- در مدار شکل زیر جریان i در $t > 0$ به شرط آن که مدار در $t = 0^-$ به حالت پایدار رسیده باشد، کدام است؟



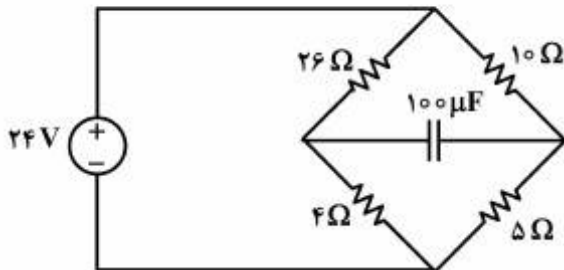
$$i = \Delta + \frac{\Delta}{\Delta_0} (e^{-t} - e^{-9t}) \quad (1)$$

$$i = \Delta + \frac{\Delta}{\Delta_0} (e^{-9t} - e^{-t}) \quad (2)$$

$$i = \Delta + \frac{\Delta_0}{\Delta} (e^{-9t} - e^{-t}) \quad (3)$$

$$i = \Delta - \frac{\Delta_0}{\Delta} (e^{-9t} - e^{-t}) \quad (4)$$

۹۳- در مدار شکل زیر، مقدار بار ذخیره شده در خازن پس از رسیدن مدار به حالت پایدار، کدام است؟



$$2/2 \mu C \quad (1)$$

$$2/01 \mu C \quad (2)$$

$$1/28 mC \quad (3)$$

$$1/12 mC \quad (4)$$

۹۴- در مسئله‌ی یافتن همه‌ی کوتاه‌ترین مسیرها بین هر دو رأس در یک گراف جهت‌دار و وزن‌دار G که وزن یال‌ها می‌تواند منفی باشد و گراف دور منفی ندارد، فرض کنید ماتریس مجاورت گراف $W = (w_{ij})$ $(n \times n)$ باشد که:

$$W[i, j] = \begin{cases} w_{ij} & \text{if } (i, j) \in E \\ \infty & \text{if } (i, j) \notin E \\ 0 & \text{if } i = j \end{cases}$$

اگر $d_{ij}^{(m)}$ وزن کوتاه‌ترین مسیر j از i که حداکثر m یال داشته باشد،

$$d_{ij}^{(0)} = \begin{cases} 0 & \text{if } i = j \\ \infty & \text{if } i \neq j \end{cases}$$

در آن صورت کدام یک از گزینه‌های زیر درست است؟

$$d_{ij}^{(m)} = \min_{i \leq k < n} \{d_{ik}^{(m-1)} + w_{kj}\} \quad (۱)$$

$$d_{ij}^{(m)} = \min_{1 \leq k \leq n} \{d_{ik}^{(m-1)} + w_{kj}\} \quad (۲)$$

$$d_{ij}^{(m)} = \min_{i \leq k \leq n} \{d_{ik}^{(m-1)} + w_{kj}\} \quad (۳)$$

$$d_{ij}^{(m)} = \min_{i \leq k < j} \{d_{ik}^{(m-1)} + w_{kj}\} \quad (۴)$$

۹۵- چند تا از گزاره‌های زیر درست است؟

(الف) در گراف جهت‌دار شبکه‌ی شار اگر هر یال را با یال بدون جهت و با همان ظرفیت تعویض کنیم، مقدار شار بیشینه تغییر نمی‌کند.

(ب) اگر ظرفیت یال‌ها متمایز باشد، شار بیشینه (نه مقدار آن) یکتا است.

(ج) مسئله‌ی یافتن کوتاه‌ترین دور فروشنده‌ی دورگرد ان‌پی است.

(۱) ۰ (۲) ۱ (۳) ۲ (۴) ۳

۹۶- یک دنباله را «آینه‌ای» می‌گوییم اگر با معکوس خودش برابر باشد. یک دنباله‌ی A به طول n داده شده است. می‌خواهیم طول بزرگ‌ترین زیردنباله‌ی آینه‌ای (نه لزوماً پیوسته‌ی) A را پیدا کنیم. کدام یک از الگوریتم‌های زیر درست کار می‌کند؟

(الف) معکوس A را محاسبه کرده و آن را A' می‌نامیم. طول بزرگ‌ترین زیردنباله‌ی مشترک A و A' را محاسبه و گزارش می‌کنیم.

(ب) دو حالت را براساس آن‌که $A[۱]$ در جواب باشد یا خیر بررسی می‌کنیم و بین این دو، طول زیردنباله‌ی بزرگ‌تر را گزارش می‌کنیم. با فرض بودن $A[۱]$ بزرگ‌ترین i که $A[i] = A[۱]$ است را پیدا می‌کنیم. به صورت بازگشتی بزرگ‌ترین زیردنباله‌ی آینه‌ای $A[۲..i-۱]$ را محاسبه می‌کنیم. با فرض نبودن $A[۱]$ بزرگ‌ترین زیردنباله‌ی آینه‌ای $A[۲..n]$ را محاسبه می‌کنیم.

(۱) الف: درست، ب: درست. (۲) الف: نادرست، ب: درست.

(۳) الف: درست، ب: نادرست. (۴) الف: نادرست، ب: نادرست.

۹۷- در چه مرتبه‌ای می‌توان «قطر» یک DAG را به دست آورد؟ قطر حداکثر طول مسیر بین دو رأس در گراف است.

(۱) $O(|V|)$ (۲) $O(|V| + |E|)$ (۳) $O(|V| \log |E|)$ (۴) $O(|V|^2)$

۹۸- دو پردازنده‌ی مشابه داریم و n عدد کار t_1 تا t_n که زمان انجام کار i ام بر روی هر کدام از این پردازنده‌ها برابر d_i است. می‌خواهیم این کارها را طوری زمان‌بندی کنیم که:

حالت (۱) متوسط زمان پاسخ کارها کمینه شود.

حالت (۲) آخرین زمانی که همه‌ی پردازنده‌ها بی‌کار می‌شوند کمینه شود.

زمان پاسخ یک کار زمانی است که آن کار از یکی از پردازنده‌ها خارج شود. وضعیت گزاره‌های زیر کدام است؟

الف) برای حالت ۱ یک الگوریتم چندجمله‌ای حریصانه وجود دارد.

ب) برای حالت ۲ یک الگوریتم چندجمله‌ای حریصانه وجود دارد.

(۱) الف: درست، ب: درست.

(۳) الف: درست، ب: نادرست.

(۲) الف: نادرست، ب: درست.

(۴) الف: نادرست، ب: نادرست.

۹۹- گراف ساده و وزن‌دار $G = (V, E)$ را در نظر بگیرید. وزن یال‌های این گراف نامنفی است و M زیردرختی فراگیر با کم‌ترین وزن در این گراف است. هم‌چنین می‌دانیم که P کوتاه‌ترین مسیر بین دو رأس u و v است. فرض کنید که به جای وزن هر یال، مجذور وزن آن را قرار می‌دهیم. مثلاً، اگر وزن یالی ۳ بود وزن آن را ۹ می‌کنیم. وضعیت گزاره‌های زیر کدام است؟

الف) در گراف جدید، همان P قبلی لزوماً کوتاه‌ترین مسیر بین u و v است.

ب) در گراف جدید، همان M قبلی لزوماً زیردرخت فراگیر با کم‌ترین وزن است.

(۱) الف: درست، ب: درست.

(۳) الف: درست، ب: نادرست.

(۲) الف: نادرست، ب: درست.

(۴) الف: نادرست، ب: نادرست.

۱۰۰- کدام یک از جملات زیر نادرست است؟

(۱) اگر $\alpha \wedge \beta \Rightarrow \gamma$ همیشه درست باشد، آنگاه حداقل یکی از دو جمله $\alpha \Rightarrow \gamma$ و $\beta \Rightarrow \gamma$ همیشه درست است.

(۲) اگر $\alpha \vee \beta \Rightarrow \gamma$ همیشه درست باشد، آنگاه هر دو جمله $\alpha \Rightarrow \gamma$ و $\beta \Rightarrow \gamma$ همیشه درست هستند.

(۳) α یک جمله همیشه درست است اگر و فقط اگر $\text{True} \Rightarrow \alpha$ همیشه درست باشد.

(۴) $\alpha \Rightarrow \beta$ همیشه درست است اگر و فقط اگر $\alpha \wedge \neg \beta$ یک جمله غیرقابل ارضا (unsatisfiable) باشد.

۱۰۱- فضای زیر را در نظر بگیرید که عامل در هر خانه می‌تواند یک از چهار حرکت رفتن به بالا، پایین، چپ یا راست را انجام دهد. خانه شماره ۱ وضعیت شروع، و خانه شماره ۱۱ وضعیت هدف است. همین‌طور، خانه ۸ مسدود است. اگر عامل حرکتی انجام دهد که به خانه ۸ یا دیوارها برخورد کند، سرجایش باقی‌می‌ماند. فرض کنید هر یک از حرکت‌ها یک واحد هزینه دارد. اگر در هر گره، از فاصله موسوم به فاصله منهتن (Manhattan) آن گره تا هدف به عنوان مقدار تابع اکتشافی (heuristic) استفاده شود، سه گره اولی که در الگوریتم A^* گسترش می‌یابند کدام است؟ اگر شرایطی پیش آمد که دو خانه برای گسترش دقیقاً وضعیت یکسانی (از نظر A^*) داشته باشند، خانه با شماره کوچکتر انتخاب می‌شود.

۳	۶	۹	۱۲
۲	۵	۸	۱۱
۱	۴	۷	۱۰

۵، ۴، ۱ (۴)

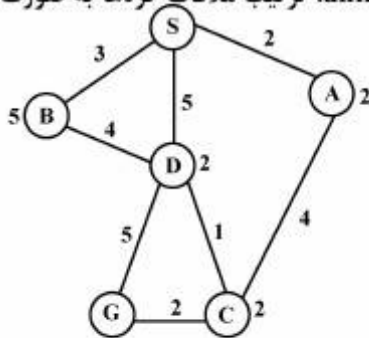
۷، ۴، ۱ (۳)

۵، ۲، ۱ (۲)

۳، ۲، ۱ (۱)

۱۰۲- گراف زیر را در نظر بگیرید:

گره S وضعیت شروع، گره G وضعیت هدف، اعداد کنار یالها هزینه عبور از آن یال و اعداد کنار گره‌ها تابع h را نشان می‌دهند. در صورت استفاده از روش جستجوی **uniform cost search**، ترتیب ملاقات گره‌ها به صورت کدامیک از موارد زیر خواهد بود؟



(۱) S, A, B, D, G

(۲) S, A, B, C, D, G

(۳) S, A, B, D, C, G

(۴) S, A, D, C, G

۱۰۳- می‌خواهیم با استفاده از روش **Resolution** نشان دهیم با فرض درستی جملات ۱ الی ۳، می‌توان نادرستی جمله ۴ را اثبات نمود. در ضمن می‌خواهیم در اولین قدم، جملات ۱ و ۲ را با هم ترکیب (**resolve**) کنیم. x و y متغیر A و B و مقادیر ثابت هستند. کدامیک از گزینه‌های زیر صحیح است؟

۱) $\neg M(x, y) \vee W(x)$

۲) $\neg F(x, y) \vee \neg W(x)$

۳) $M(A, B)$

۴) $F(A, C)$

(۱) بدون استانداردسازی متغیرها، نمی‌توان با ترکیب ۱ و ۲ این قضیه را اثبات نمود.

(۲) با استفاده از روش **Resolution** نمی‌توان با ترکیب ۱ و ۲ این قضیه را اثبات نمود.

(۳) بایستی ابتدا جملات ۱ و ۲ به فرم کلازال (**clausal**) تبدیل شوند.

(۴) بایستی نتیجه ترکیب جملات ۱ و ۲ را با نقیض جمله ۴ ترکیب نمود.

۱۰۴- در حل مسئله ارضای محدودیت زیر (مسئله چهار وزیر)، وزیر شماره یک در خانه شماره ۲ قرار داده شده و خانه‌هایی که با علامت x مشخص شده‌اند، توسط الگوریتم **Forward checking** حذف شده است. در این مرحله می‌خواهیم الگوریتم **Arc Consistency** را روی این مسئله اعمال کنیم. کدام مقدار و از دامنه کدام وزیر زودتر از سایر مقادیر حذف می‌شود؟ (یعنی مقدار n از دامنه Q_x حذف می‌شود).

	۱	۲	۳	۴
Q_1		✓		
Q_2	x	x	x	
Q_3		x		x
Q_4		x		

(۱) $(Q_3, 1)$ یا $(Q_3, 3)$

(۲) $(Q_4, 1)$ یا $(Q_3, 3)$

(۳) $(Q_4, 1)$ یا $(Q_4, 4)$

(۴) $(Q_3, 3)$ یا $(Q_4, 4)$

۱۰۵- فرض کنید در مرحله‌ای از الگوریتم برنامه‌ریزی با ترتیب جزئی (POP)، یکی از اهداف (Goals) مسئله، با یکی از کنش‌های (Actions) موجود در برنامه (مثلاً کنش A) تأمین شده است. برای کشف تهدیدهای احتمالی (possible threats) در آن مرحله از الگوریتم، چه بخش‌هایی از برنامه بایستی بررسی شود؟

فرض کنید هدف به دست آمده، پیش شرط (Precondition) کنش B است.

- ۱) لازم است همه پیوندهای سببی (Causal links) در مقابل اثرات منفی همه کنش‌ها از جمله A و B بررسی شود.
- ۲) لازم است همه پیوندهای سببی (Causal links) در مقابل اثرات منفی همه کنش‌ها به غیر از A و B بررسی شود.
- ۳) کافی است پیوند سببی (Causal link) جدید در مقابل اثرات منفی همه کنش‌ها از جمله A و B بررسی شود.
- ۴) کافی است پیوند سببی (Causal link) جدید در مقابل اثرات منفی همه کنش‌ها به غیر از A و B بررسی شود.

دروس تخصصی نرم‌افزار (کامپایلر، زبان‌های برنامه‌سازی، طراحی الگوریتم، پایگاه داده):

۱۰۶- فرض کنید در گرامری، یکی از غیر پایانه‌ها به نام A دارای فقط دو قاعده $A \rightarrow \alpha$ و $A \rightarrow \beta$ است. اگر بدانیم شرایط زیر در مورد α و β برقرار است، کدام یک از گزینه‌های داده شده در خصوص نوع این گرامر صحیح است؟

$$۱) \alpha \Rightarrow^* \varepsilon, \beta \not\Rightarrow^* \varepsilon$$

$$۲) \text{First}(\alpha) \cap \text{First}(\beta) = \emptyset$$

$$۳) \text{First}(\beta) \cap \text{Follow}(A) = \emptyset$$

$$۴) \text{First}(A) \cap \text{Follow}(A) \neq \emptyset$$

۱) گرامر LL(1) است.

۲) گرامر LL(1) نیست.

۳) نوع گرامر به سایر قواعد گرامر بستگی دارد.

۴) شرایط داده شده متناقض است.

۱۰۷- در گرامر داده شده، کدام یک از زوج پایانه‌های زیر (از چپ به راست) بیش از یک رابطه تقدم عملگر (Operator Precedence) دارند؟

$$S \rightarrow (A$$

$$S \rightarrow a$$

$$A \rightarrow Sa)$$

(, a (۱)

(, ((۲)

), a (۳)

a, a (۴)

۱۰۸- در روش تجزیه LR(1)، پارسر در واقع یک ماشین با حالات محدود معین (DFA) را پیمایش می‌کند. اگر در مرحله‌ای از تجزیه، توکن جاری b و کنش انتخاب شده، کاهش از طریق قاعده $A \rightarrow a$ باشد، در صورتی که بدانیم b عضو مجموعه Follow(A) است، کدام یک از موارد زیر در خصوص حرکت بعدی پارسر در پیمایش این DFA صحیح است؟

- (۱) از طریق لبه‌ای با برچسب A به عقب بازگشته و از طریق لبه‌ای با برچسب a به جلو می‌رود.
- (۲) از طریق لبه‌ای با برچسب A به عقب بازگشته و از طریق لبه‌ای با برچسب b به جلو می‌رود.
- (۳) از طریق لبه‌ای با برچسب a به عقب بازگشته و از طریق لبه‌ای با برچسب A به جلو می‌رود.
- (۴) از طریق لبه‌ای با برچسب b به عقب بازگشته و از طریق لبه‌ای با برچسب A به جلو می‌رود.

۱۰۹- کدام یک از دستورات زیر در زبان Lisp، ساختار لیست زیر را ایجاد می‌کند؟

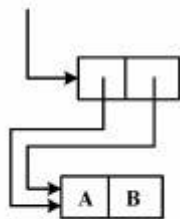
(۱) ((lambda(x y) (cons x y)) cons('A 'B) cons('A 'B))

(۲) ((lambda(x) (cons x x)) cons('A 'B))

(۳) (cons (cons 'A 'B) (cons 'A 'B))

(۴) همه موارد

۱۱۰- کد زیر که با رعایت نحو زبان C نوشته شده است را در نظر بگیرید.



```
#include <stdio.h >
```

```
int func(int a, int b){
    if(b == 0)
        return 0;
    else return func(a, b);
}
```

```
int main() {
    printf("%d \n", func(func(1,1), func(0,0)));
    return 0;
}
```

برای بار اول این کد را به زبان استاندارد C و برای بار دوم آن را به زبانی که مکانیزم «فراخوانی در هنگام نیاز» (Call-by-Need) را پشتیبانی می‌کند در نظر بگیرید. کدام گزینه صحیح است؟

(۱) در مورد اول، اجرای برنامه به دور بی‌نهایت از فراخوانی‌های بازگشتی دچار می‌شود اما در مورد دوم خروجی صفر چاپ خواهد شد.

(۲) در مورد اول، آدرس محل قرار گرفتن نتیجه تابع func به صورت int چاپ خواهد شد. اما در مورد دوم، برنامه به دور بی‌نهایت از فراخوانی‌های بازگشتی دچار می‌شود.

(۳) در هر دو مورد برنامه به دور بی‌نهایت از فراخوانی‌ها بازگشتی دچار می‌شود.

(۴) در هر دو مورد خروجی صفر چاپ خواهد شد.

۱۱۱- تابع زیر را در نظر بگیرید:

```
(define uuuu
  (lambda(L)
    (cond
      ((null? L) L)
      ((null? (cdr L)) L)
      ((eqv? (car L)(car(cdr L))) (uuuu(cdr L)))
      (else (cons (car L) (uuuu(cdr L)))))))
```

خروجی آن بر لیست (a b b b a c c b d) کدام است؟ (در این لیست هر حرف الفبای انگلیسی یک سمبل اتمی محسوب می‌شود.)

(d) (۱)

(a a b d) (۲)

(a b c d) (۳)

(a b a c b d) (۴)

۱۱۲- اصل شفافیت ارجاعی (Referential Transparency) در مورد محاسبه نتیجه عبارات (Expressions) در

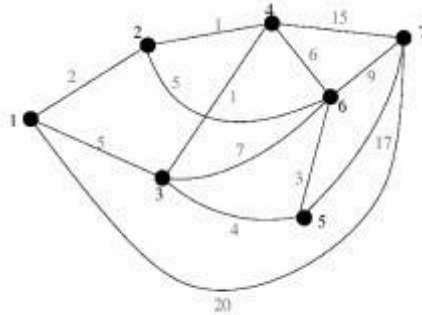
طراحی زبان‌ها در کدام یک از سنت‌های برنامه‌سازی زیر بیشترین اهمیت داده شده و در پیاده‌سازی رعایت می‌شود؟
 (۱) در زبان‌های تابعی سنتی مانند Lisp که در صورت لزوم برخی ویژگی‌های دستوری (Imperative) مانند انتساب مقدار به متغیرهای تعریف شده در حافظه را پشتیبانی می‌کنند.

(۲) در زبان‌های ترکیبی امروزی مانند F# که از ویژگی‌های هر دو سنت برنامه‌سازی دستوری (Imperative) و تابعی (Functional) پشتیبانی می‌کنند.

(۳) در زبان‌های تابعی خالص مانند Haskell که تلاش می‌کنند هیچ ویژگی دستوری (Imperative) را پشتیبانی نکنند.

(۴) در زبان‌هایی مانند C++ که از هر دو سنت برنامه‌سازی دستوری (رویه‌ای) و شی گرا هم‌زمان پشتیبانی می‌کنند.

۱۱۳- الگوریتم دایکسترا را بر روی گراف زیر و برای یافتن تمامی کوتاهترین مسیرها از رأس شماره ۱ اجرا کنید. رأس شماره ۵ چندمین رأسی است که کوتاهترین مسیرش از رأس مبدا به دست می‌آید؟ رأس مبدا نیز در این ترتیب لحاظ می‌شود.



- ۶ (۴) ۵ (۳) ۴ (۲) ۳ (۱)

۱۱۴- فرض کنید D ماتریس فاصله‌ها در گراف وزن‌دار G با n رأس است. یعنی $D[i, j]$ نشان دهنده‌ی اندازه‌ی کوتاهترین مسیر بین رأس‌های i و j در گراف G است. ماتریس D و گراف G داده شده‌اند. فرض کنید وزن یک یال e از w_e به w'_e کاهش یافته است. در چه زمانی می‌توان ماتریس D را با توجه به کاهش وزن یال e به‌روز رسانی کرد؟

- $O(n)$ (۴) $O(n \log n)$ (۳) $O(n^2 \log n)$ (۲) $O(n^2)$ (۱)

۱۱۵- چندتا از گزاره‌های زیر درست‌اند؟

- ناحیه‌های ایجاد شده بین n دایره روی یک صفحه را می‌توان با دو رنگ رنگ‌آمیزی کرد، طوری که هیچ دو ناحیه‌ی مجاور هم‌رنگ نباشند. دو ناحیه مجاورند اگر یک کمان مشترک بین آن‌ها باشد.
- هر هزینه‌ی پستی بیش از ۷ ریال را می‌توان با تمبرهای ۳ ریالی و ۵ ریالی انجام داد.
- در گراف جهت‌دار شبکه‌ی شار اگر هر یال را با یال بدون جهت و با همان ظرفیت تعویض کنیم، مقدار شار بیشینه تغییر نمی‌کند.

- ۳ (۴) ۲ (۳) ۱ (۲) ۰ (۱)

۱۱۶- یک متن شامل ۲۵۶ نویسه‌ی ۸ بیتی است که در آن تعداد نویسه‌ای که بیشترین تکرار را دارد از دو برابر تعداد نویسه‌ی با کمترین تکرار کم‌تر است. در این حالت اندازه‌ی متن فشرده‌شده با الگوریتم هافمن چقدر است؟

- (۱) برابر اندازه‌ی متن اصلی است.
- (۲) نصف اندازه‌ی متن اصلی است.
- (۳) کم‌تر از نصف اندازه‌ی متن اصلی است.
- (۴) کم‌تر از اندازه‌ی متن اصلی ولی بیش‌تر از نصف اندازه‌ی متن اصلی است.

- ۱۱۷- دو دنباله A و B از اعداد طبیعی داده شده است. می‌خواهیم بزرگ‌ترین زیردنباله‌ی مشترک صعودی این دو دنباله را محاسبه کنیم. کدام یک از الگوریتم‌های زیر درست کار می‌کند؟
- الف) بزرگ‌ترین زیردنباله‌ی مشترک A و B را محاسبه می‌کنیم و C می‌نامیم. سپس بزرگ‌ترین زیردنباله‌ی صعودی C را محاسبه و گزارش می‌کنیم.
- ب) دنباله‌ی A را مرتب می‌کنیم و آن را A' می‌نامیم. بزرگ‌ترین زیردنباله‌ی مشترک A' ، A و B را محاسبه و گزارش می‌کنیم.

- (۱) الف: درست، ب: درست.
 (۲) الف: نادرست، ب: درست.
 (۳) الف: درست، ب: نادرست.
 (۴) الف: نادرست، ب: نادرست.

- ۱۱۸- معادل حساب رابطه‌ای یا جبر رابطه‌ای پرس‌وجوی «نام دانشجویانی که حداقل یک درس عملی-منظور درسی که COTYPE آن برابر 'p' باشد- در ترم ۲ سال ۹۴-۹۵ انتخاب کرده باشند» کدام مورد زیر است؟

دانشجویان (STID, STNAME, STLEVEL, STMAJOR) ST

درس‌ها (COID, CONAME, COTYPE, CREDIT) CO

درس‌های انتخاب شده توسط دانشجویان (STID, COID, YR, TR, GRADE) STCO

RANGVAR STX OVER ST RANGVAR COX OVER CO RANGVAR STCOX OVER STCO

A) STX.STNAME WHERE EXISTS STCOX (STCOX.YR='94-95' AND STCOX.TR='2' AND STCOX.STID=STX.STID AND EXISTS COX (COX.COID=STCOX.COID AND COX.COTYPE='p'))

B) $\prod_{(STNAME)} (ST \bowtie (\sigma_{YR='94-95' \wedge TR='2'}(STCO) \bowtie \sigma_{COTYPE='p'}(CO)))$

C) STX.STNAME WHERE NOT EXISTS STCOX (STCOX.YR='94-95' AND STCOX.TR='2' AND STCOX.STID=STX.STID AND NOT EXISTS COX (COX.COID=STCOX.COID AND COX.COTYPE='p'))

D) $\prod_{(STNAME)} (\sigma_{YR='94-95' \wedge TR='2' \wedge COTYPE='p'}(ST \bowtie (STCO \bowtie CO)))$

(۱) فقط C

(۲) فقط A و B

(۳) فقط C و D

(۴) A و B و D

- ۱۱۹- کدام یک از موارد زیر صحیح است؟

- (۱) رابطه‌ای نرمال است که هیچ یک از صفات ساده‌اش چند مقداری نباشند.
 (۲) کلید کاندید رابطه می‌تواند کاهش‌پذیر باشد.
 (۳) تاپل‌های یک رابطه نظم مکانی دارند.
 (۴) رابطه تاپل تکراری ندارد.

۱۲۰- رابطه $R(A, B, C, D, E)$ و مجموعه وابستگی های تابعی F را در نظر بگیرید.

$$F = \{A \rightarrow BC, CD \rightarrow E, B \rightarrow D, E \rightarrow A\}$$

کدام یک از گزینه ها نمی تواند یک کلید کاندید برای R باشد؟

B (۱)

E (۲)

BC (۳)

CD (۴)

۱۲۱- با توجه به پایگاه داده زیر، دستور SQL برای یافتن «نام اعضای که همه کتاب های منتشر شده توسط Mc Graw-Hill را به امانت برده اند»، کدام است؟

Member (mem-no, name, age)
Book (isbn, title, author, publisher)
Borrowed (mem-no, isbn, date)

(۱)

SELECT A.name FROM Member A WHERE

NOT EXISTS (SELECT isbn FROM Book, Borrowed B WHERE publisher = McGraw-Hill AND
B.mem-no \neq A.mem-no)

(۲)

SELECT A.name FROM Member A WHERE

NOT EXISTS (SELECT isbn FROM Book, Borrowed B WHERE publisher = McGraw-Hill
AND B.mem-no = A.mem-no)

(۳)

SELECT A.name FROM Member A WHERE

NOT EXISTS ((SELECT isbn FROM Book
WHERE publisher = McGraw-Hill) EXCEPT (SELECT isbn FROM Borrowed B
WHERE B.mem-no = A.mem-no)))

(۴)

SELECT A.name FROM Member A WHERE

NOT EXISTS ((SELECT isbn FROM Borrowed B
WHERE B.mem-no = A.mem-no) EXCEPT (SELECT isbn FROM Book
WHERE publisher = McGraw-Hill)))